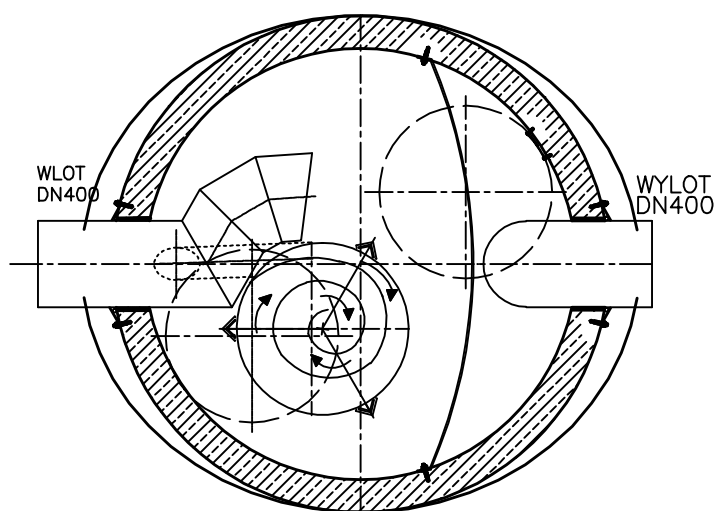
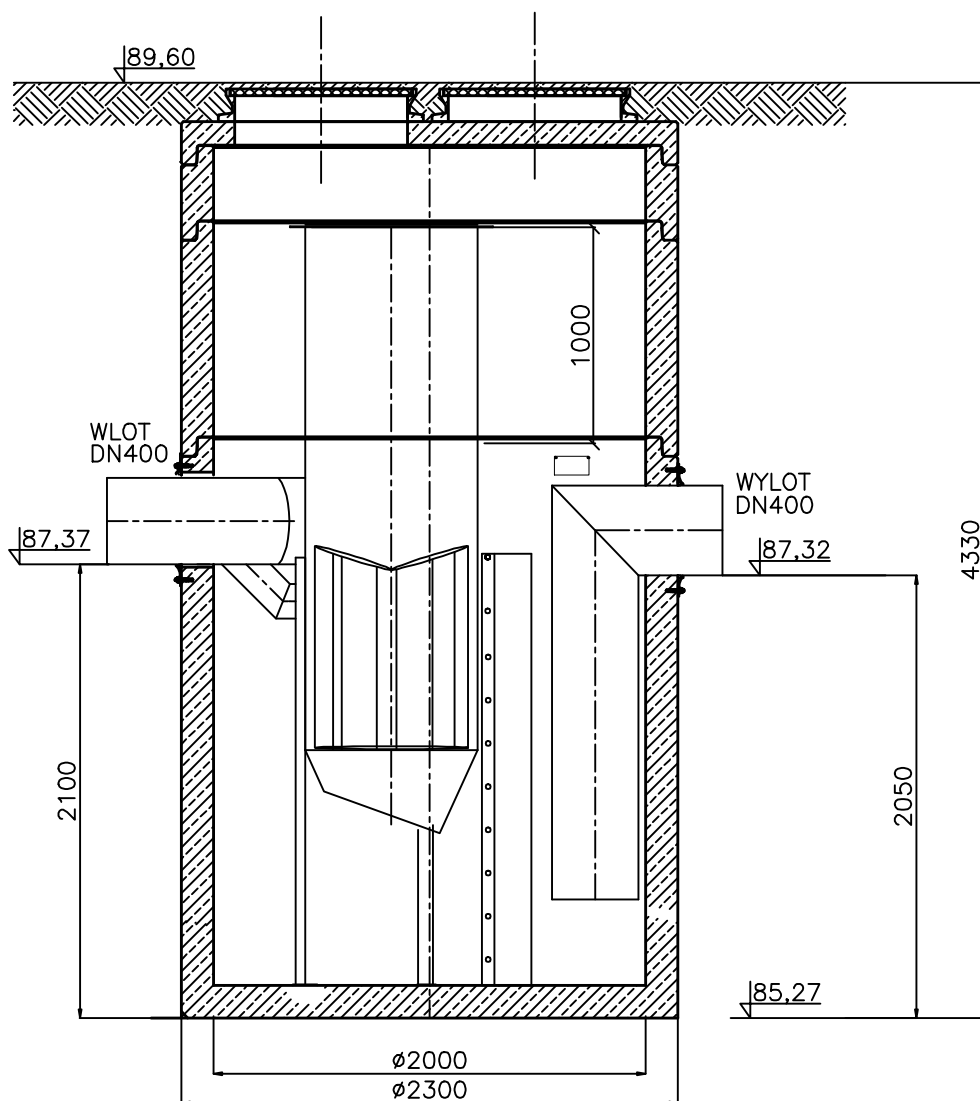



Separator AWAS SK100



| | | |
|----------------------------------------------------------------------------------------|----------------------------------------------------------------------------------------------------------|-------|
| AWAS-Systemy Sp. z o.o. 04-713 Warszawa, ul. Żegańska 1 Tel/Fax. (022) 615 51 13 | Data 21.10.2008 | Skala |
| Kreślił: G. Lipka |  Systemy Sp. z o.o. | |
| Sprawdził: Zielonka ul. Jagiellońska nr kontr. | | |