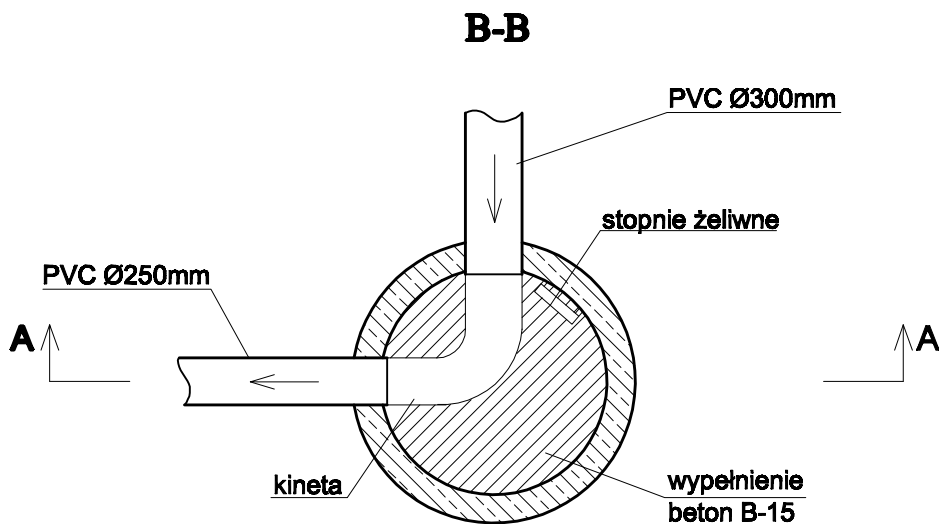
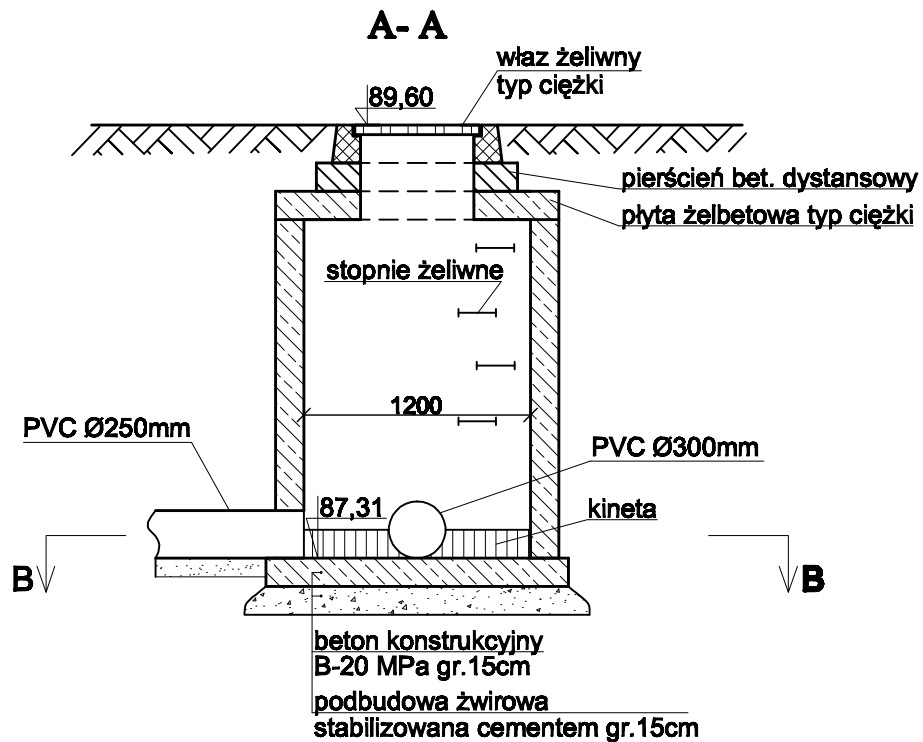


# Przekrój studni St-1 Ø1200mm z kinetą. SKALA 1:40



## Projekt odwodnienia ul. Jagiellońskiej w Zielonce.

**Inwestor:** Gmina Zielonka  
ul. Lipowa 5  
05-220 Zielonka

**Projektant:** mgr inż. Andrzej Makiela nr upr. St-617/87  
mgr inż. Grażyna Urban nr upr. NB/11867/WŁ

**Opracowanie komputerowe rysa:** tech. bud. Katarzyna Makiela