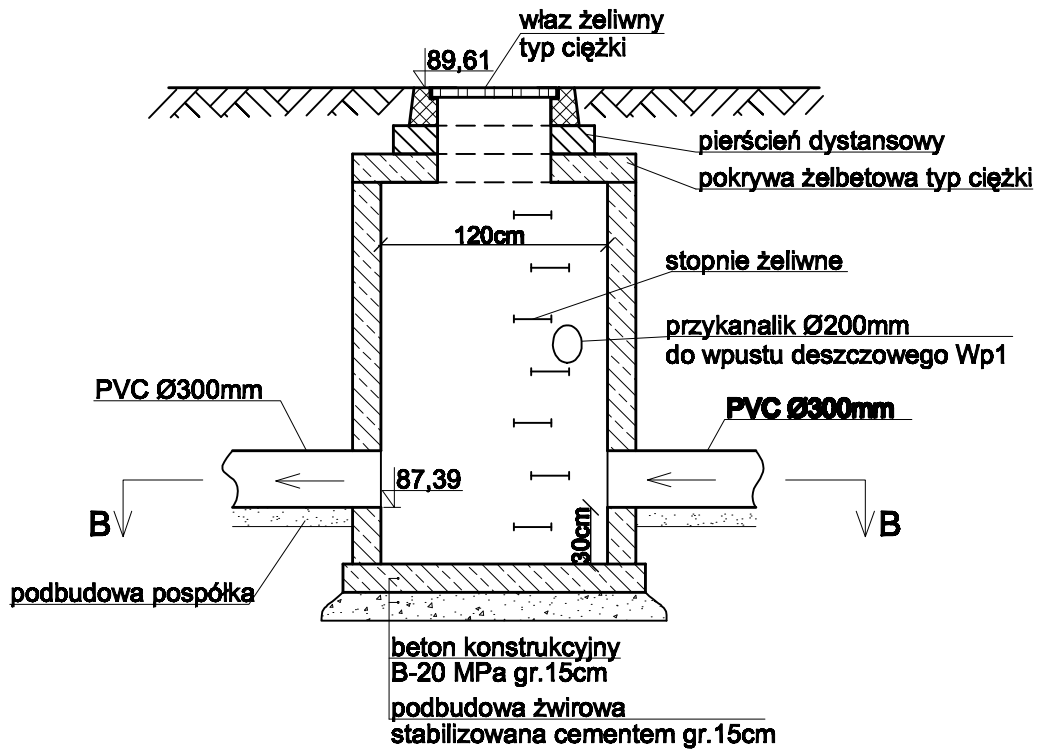
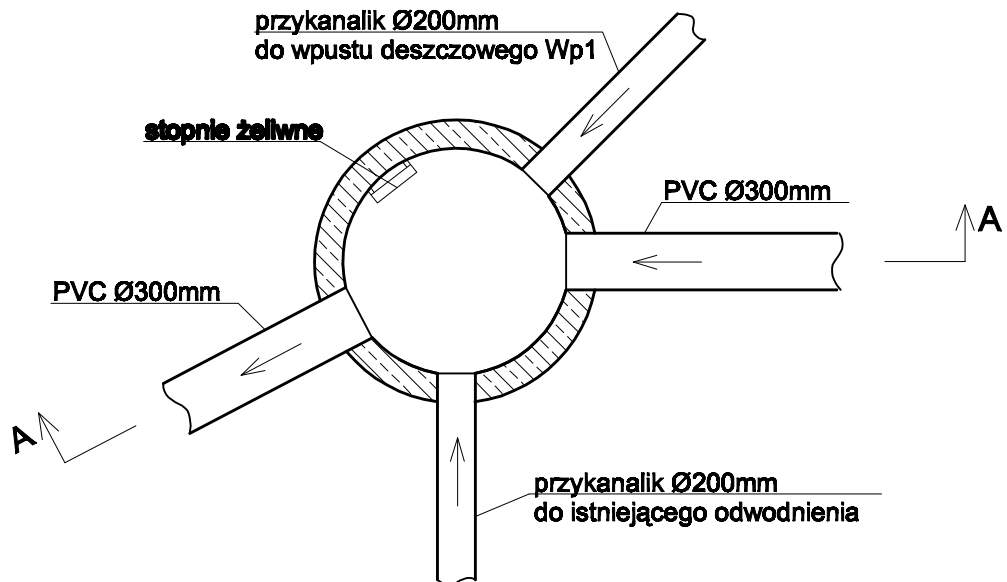


**Przekroje studni St-3 Ø1200mm
z osadnikiem 0,3m.
SKALA 1:40**

A-A



B-B



**Projekt odwodnienia ul. Jagiellońskiej
w Zielonce.**

Investor: Gmina Zielonka
ul. Lipowa 5
05-220 Zielonka

Projektant: mgr inż. Andrzej Makiela nr upr. St-617/87
mgr inż. Grażyna Urban nr upr. NB/11967/WŁ.

Opracowanie komputerowe rysa: tech. bud. Katarzyna Makiela