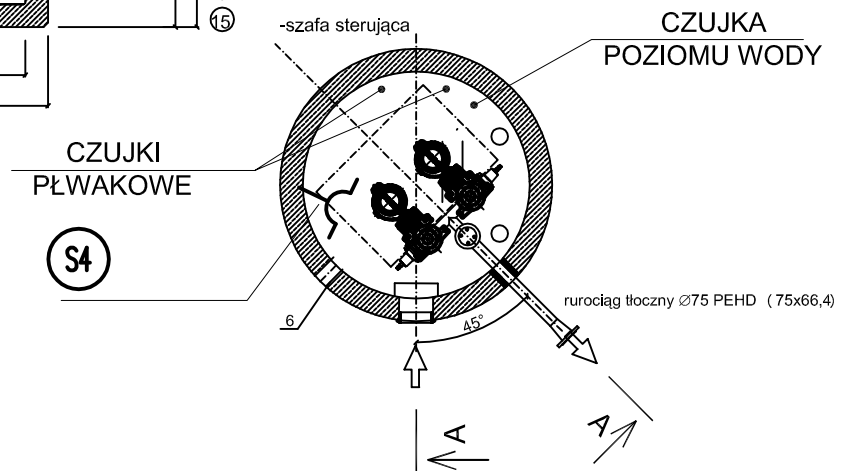



OZNACZENIA:

Elementy pompowni:

- ① - pompa ABS AS 0630.186 S13/4D z oprzyrządowaniem do montażu stacjonarnego z łańcuchem - kpl.2
- ② - zawór kołnierzowy zwrotny kulowy DN65 - szt. 2
- ③ - zasuwa miękkouszczelniona kołnierzowa odcinająca DN65 - szt. 2
- ④ - rurociąg tłoczny DN 65 stal nierdzewna
- ⑤ - żelbetowy zbiornik pompowni Ø1500x5600mm, nadstawą, z żelbetową płytą przykrywającą do 125kN i wiazem ze stali nierdzewnej 700x1000mm
- ⑥ - króciec Ø 100 mm do wprowadzenia kabli zasilania i sterowania - szt. 1
- ⑦ a-b - kominek wentylacyjny pompowni PVC DN 110 - szt. 2
- ⑧ - deflektor na wlocie do pompowni
- ⑨ - uszczelka rury wlotowej
- ⑩ - przejście szczelne DN65
- ⑪ - drabina stal nierdzewna
- ⑫ - zawór do płukania rurociągów z szybkozłączką
- ⑬ - redukcja DN65/DN75
- ⑭ - pomost technologiczny
- ⑮ - szafa sterująca



Zamawiający:	Przedsiębiorstwo Wodociągów i Kanalizacji Sp. z o.o. ul. Literacka20 05-220 Zielonka		
Jednostka projektowa:	SAFEGE S.A. 15-27 Rue du Port, Parc de l' Ile 92000 Nanterre, Francj		
Funkcja	Imię i nazwisko	Nr uprawnień	Podpis
Projektował:	mgr inż Tomasz Weremczuk	Wa-296/01	
Sprawił:	mgr inż Zbigniew Madej	UAN-8386/39/84	
Nazwa i adres obiektu budowlanego	Projekt kanalizacji sanitarnej grawitacyjno-tłocznej w rejonie ulic Powstańców, Piłsudskiego, Mazurskiej, Warmińskiej, Kaszubskiej, Zagłoby, Zacisznej, Gdyńskiej, Saperów w Zielonce		
Nazwa rysunku :	Pompownia ścieków PF - schemat sterowania		
Branża: Inst. elektryczna	Skala : 1: 50	Stadium: P.B.-W	Data : 04.2010r
			Nr rysunku : E-2

ERROR: syntaxerror
OFFENDING COMMAND: --nostringval--

STACK:

/Title
()
/Subject
(D:20100609113411+02'00')
/ModDate
()
/Keywords
(PDFCreator Version 0.9.5)
/Creator
(D:20100609113411+02'00')
/CreationDate
(Toshiba)
/Author
-mark-