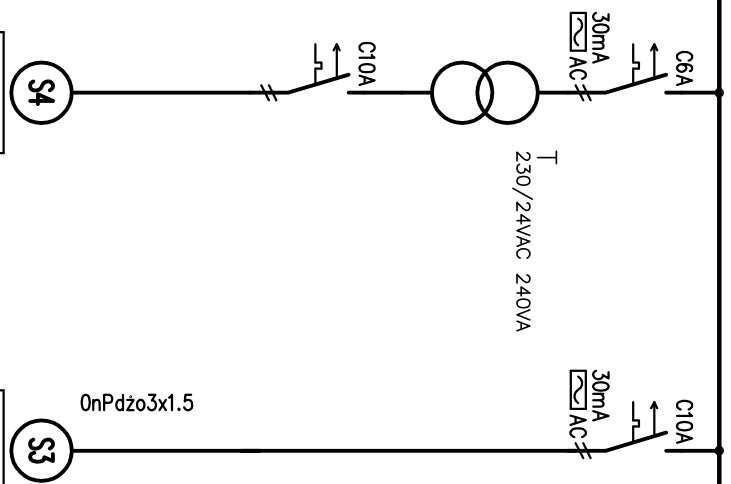
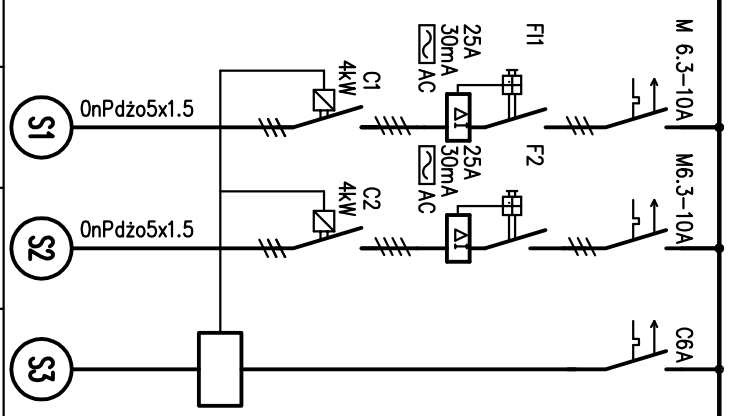
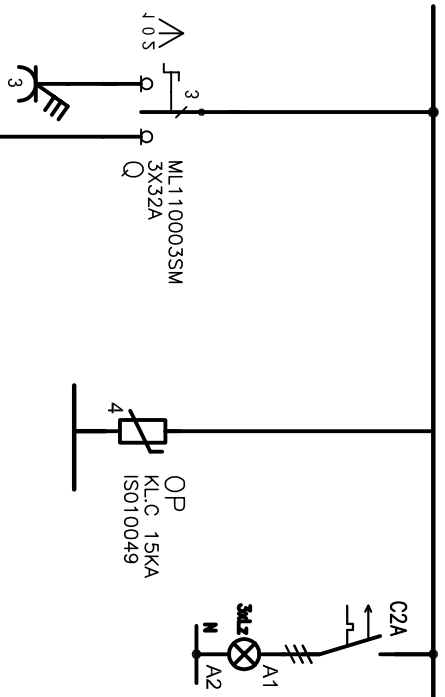


L1, L2, L3, N, PE 220/380V – 50Hz



Odbiory silowe.

Symbol	Opis	kW	U	I
S1	Pompa ścieków 1	2.5	-	-
S2	Pompa ścieków 2	2.5	-	-
S3	sterowanie	0.1	-	-

Symbol	Opis	U	I
S4	Gniazdo wtykowe	0.36	-

Symbol	Opis	U	I
S3	sterowanie zaworu płuczącego	-	-



PROJEKTANT:
MGR INŻ. T. WEREMCZUK
UPR. Wg-296/01

OBIEKT:
Przepompownia ścieków
Zielonka ul. Mazurska

PROJEKT:
WYKONAWCZY
INSTALACJE ELEKTRYCZNE

TEMAT:
TABLICA POMPOWNI
TB-P

NR RYS.
3

ERROR: syntaxerror
OFFENDING COMMAND: --nostringval--

STACK:

/Title
()
/Subject
(D:20100609113258+02'00')
/ModDate
()
/Keywords
(PDFCreator Version 0.9.5)
/Creator
(D:20100609113258+02'00')
/CreationDate
(Toshiba)
/Author
-mark-