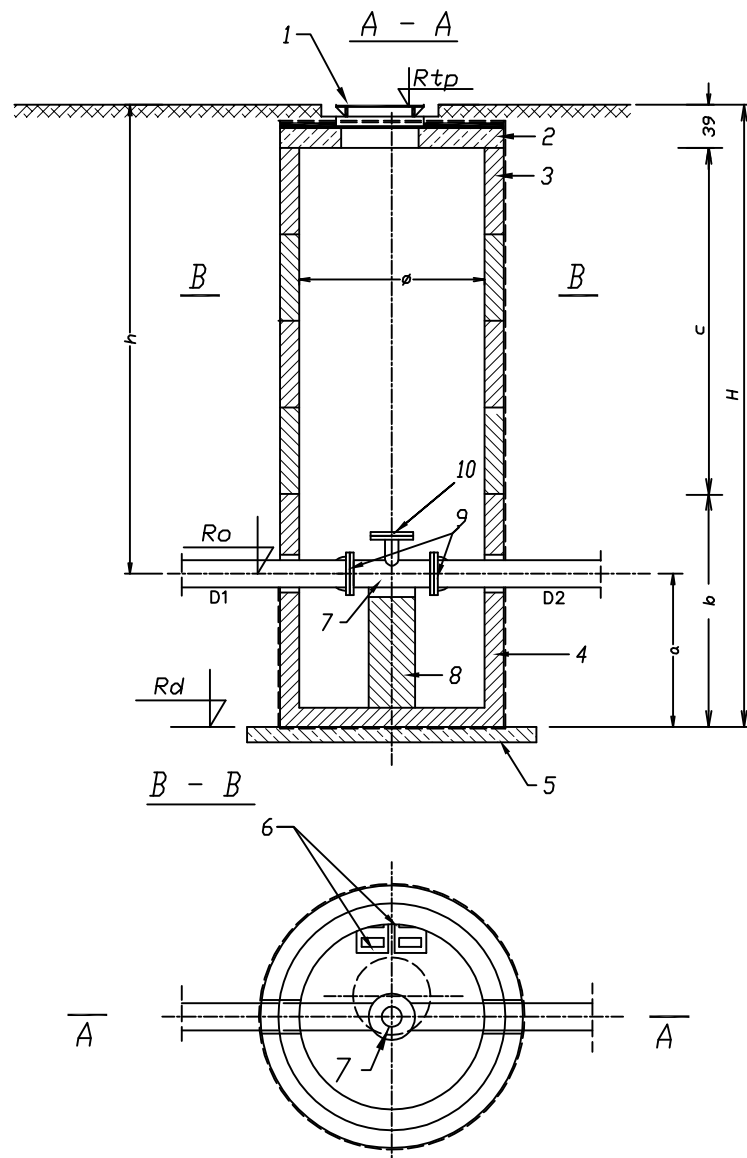


STUDZIENKI REWIZYJNO-CZYSZCZAKOWE



Beton konstr. B-25
 Prefabrykaty np. prod. Sienkiewicz - Warszawa
 Beton podłoża B-15

1. Właz kanałowy wg tabeli
2. Płyta pokrywowa w zależności od średnicy studzienki i włazu.
3. Kęgi żelbetowe w zależności od średnicy studzienki, h=25, 50 lub 100 cm.
4. Krag denny w zależności od średnicy studzienki (b podane w tabeli)
5. Beton B-15 - 15cm.
6. Stopnie żelwne włazowe co 25 cm na przelam.
7. Trójknik żelwny kotnierzowy T DN 80/80
8. Podpora betonowa.
9. Kotnierz Combi DN80/Dz90
10. Ślepy kotnierz DN 80

Uwagi:

1. Rodzaj rur wlotowych i wylotowych wg opisu technicznego i rys. profili.
2. Przejsća rur przez ściany studzienki wg opisu technicznego.
3. Z uwagi na różne wysokości handlowe kęgów umożliwiające wykonanie dowolnej wysokości prefabrykowanej części studni z dokładnością do 25 cm, podaje się sumaryczną wys. kęgów (bez ilości szt.).

RYS. NR S-11