

wentylacja: wywiewka ze stali nierdzewnej Ø150  
min. 1.5m od terenu, wentylacja w zbiorniku  
rury PVC dn110

**Projekt :** Słoneczna

**Opis :**

**Data :**

**Pompy**

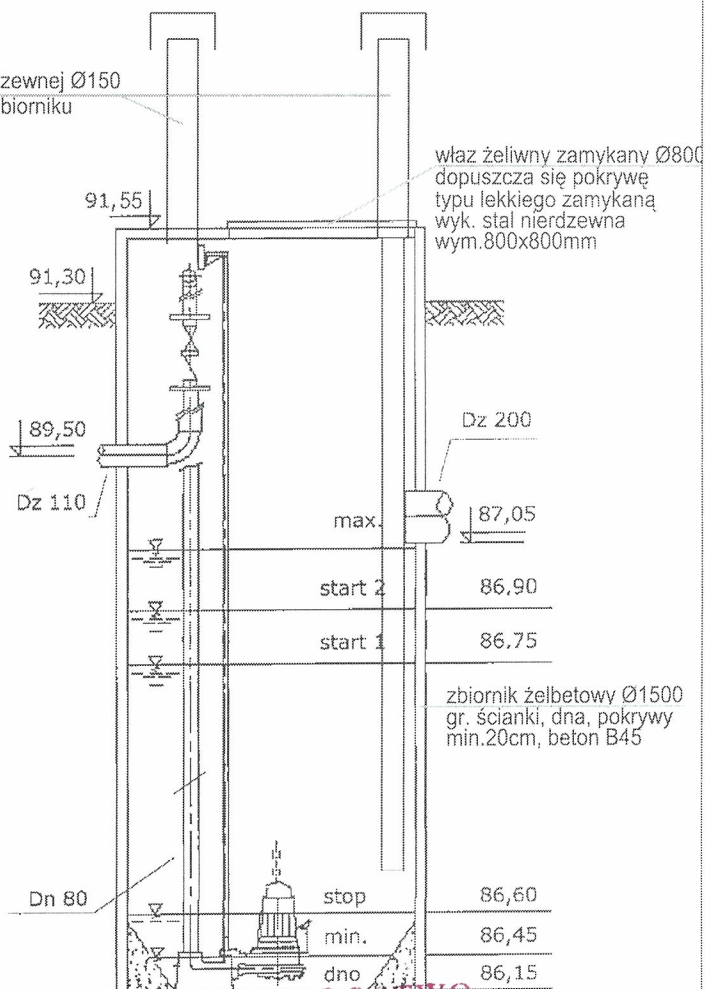
Typ : D 3085 MT - 80  
Liczba : 2  
Wydajność [l/s] : 5,4

**Pompownia**

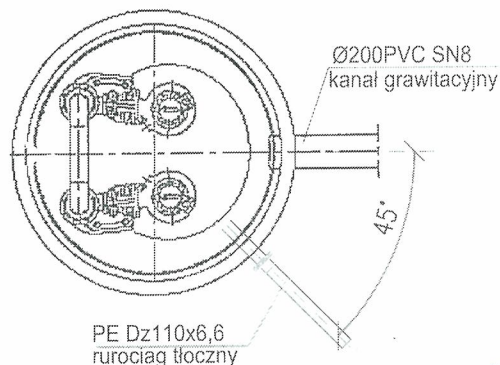
Typ : w terenie nieutwardzonym  
Materiał pompowni : zbiornik żelbetowy Ø1500  
gr. ścianki, dna i pokrywy  
Oznaczenie pompowni : min.20cm, beton B45.  
Wysokość konstrukcji odciążającej :

**Wyposażenie pompowni**

Górny uchwyt przewodnic : 2 szt  
Tuleje : 4 szt  
Stopa sprzęgająca : 2 szt  
Zawór zwrotny : 2 szt  
Zasuwa nożowa : 2 szt  
Orurowanie ze stali nierdz. 80/110 : 1 kpl.  
Drabinka : 1 szt  
szczegółowe zestawienie elementów przepompowni wg specyfikacji zawartej w opisie technicznym



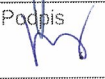


STAROSTWO  
POWIATOWE W WOŁOMINIE  
Wydział Budownictwa  
05-200 Wołomin, ul. Prądzińskiego 3  
tel. 787-43-01 w. 106. Poczta 100 116  
projektanta 1,8x1,8m  
gr.20cm, Beton B-15, Stal A-0.



**SCHEMAT PRZEPOMPOWNI**

\* Niniejszy schemat stanowi wyłącznie orientacyjną wytyczną dotyczącą układu hydraulicznego. Nie może być traktowany jako rysunek konstrukcyjny, wykonawczy.

	<b>TECH-INSTAL Sp. z o.o.</b> ul. Czerniakowska 73/79 00 - 718 Warszawa tel/fax: (0 22) 841-11-11 techinstal@o2.pl	<b>Projektant :</b> mgr inż. Bożenna Żebrowska nr upr. St 319/90	Podpis 
		<b>Opracował :</b> mgr inż. Ryszard Najda	Podpis 
		<b>Sprawdził:</b> mgr inż. Hanna Dąbrowska nr upr. Wa 51/96	Podpis 
<b>Opracowanie :</b>	<b>PROJEKT BUDOWLANY -</b> kanalizacja sanitarna w Zielonce. Kanały sanitarne w ul.Ossowskiej, Turowskiej, Słonecznej, Północnej i części ul.Wschodniej.	Skala 1 : —	
<b>Adres inwestycji :</b>	Zielonka pow. wołomiński.	Branża: sanitarna	
<b>Inwestor :</b>	Gmina Zielonka ul.Lipowa 5, 05-220 Zielonka	Data: 08. 2008	
<b>Tytuł rysunku :</b>	Schemat przepompowni Słoneczna. Adaptacja rysunku.	Nr rys.S-27	