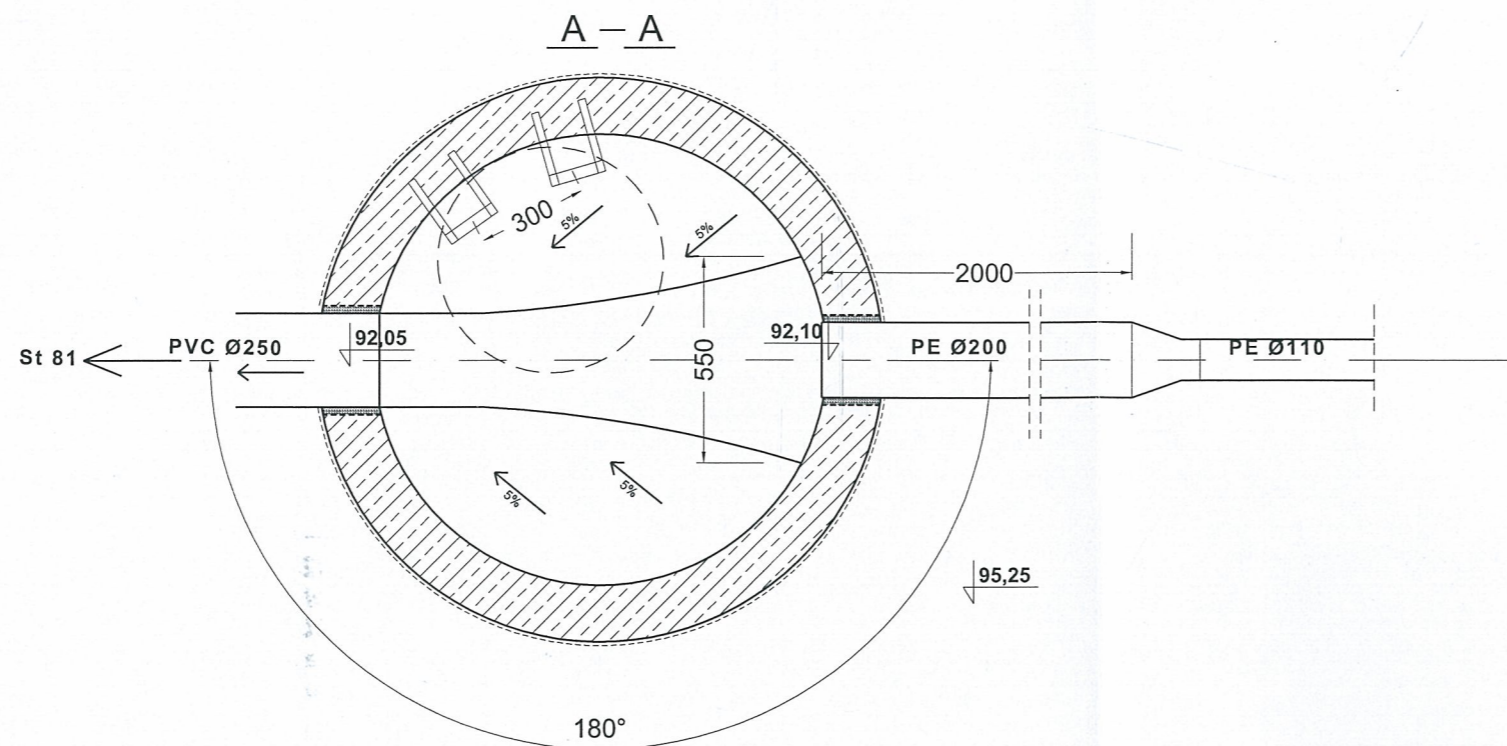
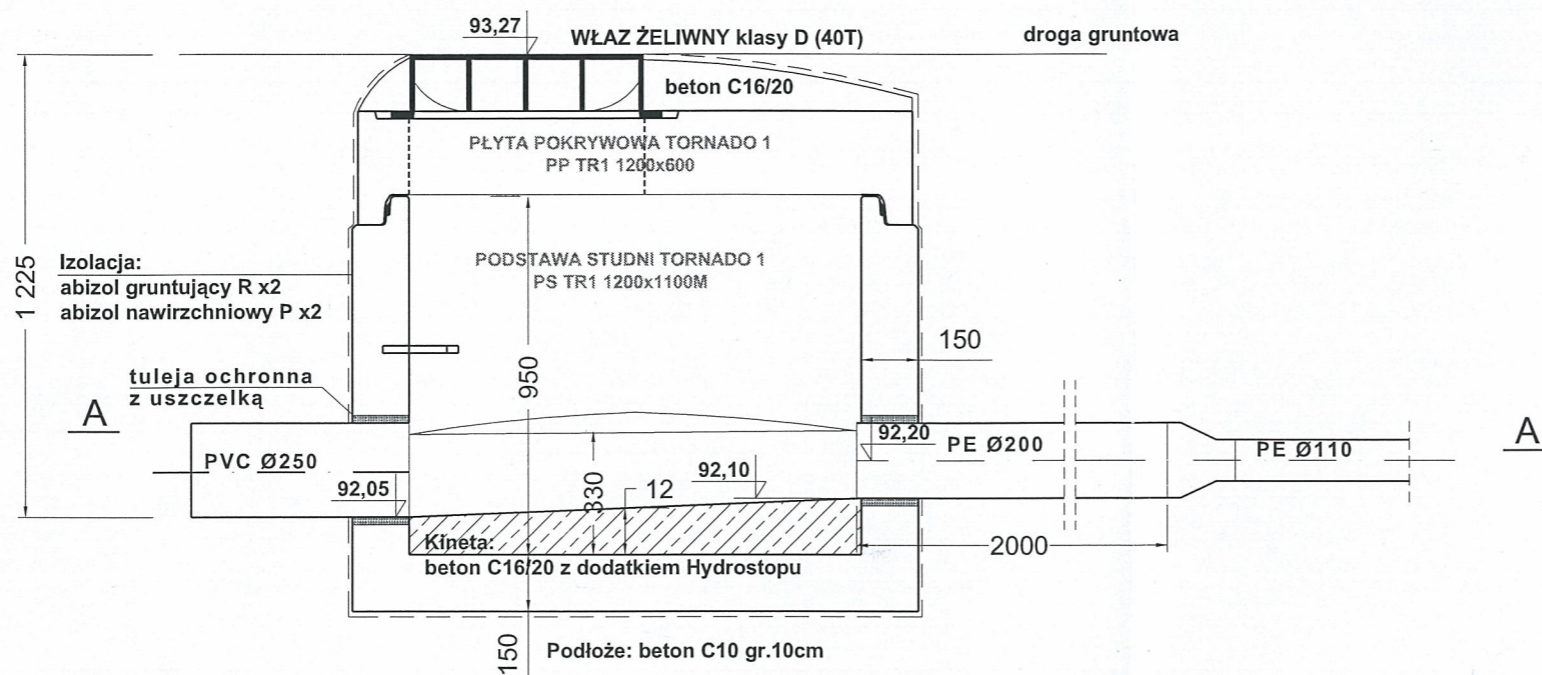


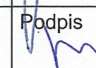
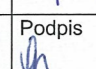


St 80 DN 1200
studnia rozpreżna w ul. Słonecznej



STAROSTWO
POWIATOWE W WOŁOMINIE
Wydział Budownictwa
05-200 Wołomin, ul. Prądyziński 3
tel. 787-43-01 w. 106, 107, 110, 114

	TECH-INSTAL Sp. z o.o. ul. Czerniakowska 73/79 00 - 718 Warszawa tel/fax: (0 22) 841-11-11 techinstal@o2.pl	Projektant : mgr inż. Bożenna Żebrowska nr upr. St 319/90	Podpis 
		Opracował : mgr inż. Ryszard Najda	Podpis 
		Sprawdził: mgr inż. Hanna Dąbrowska nr upr. Wa 51/96	Podpis 
Opracowanie :	PROJEKT BUDOWLANY - kanalizacja sanitarna w Zielonce. Kanały sanitarne w ul.Ossowskiej, Turowskiej, Słonecznej, Północnej i części ul.Wschodniej.		Skala: 1 : 20
Adres inwestycji :	Zielonka pow. wołomiński.		Branża: sanitarna
Inwestor :	Gmina Zielonka ul.Lipowa 5, 05-220 Zielonka		Data: 08. 2008
Tytuł rysunku :	Studnia rozpreżna St80.		Nr rys.S-17