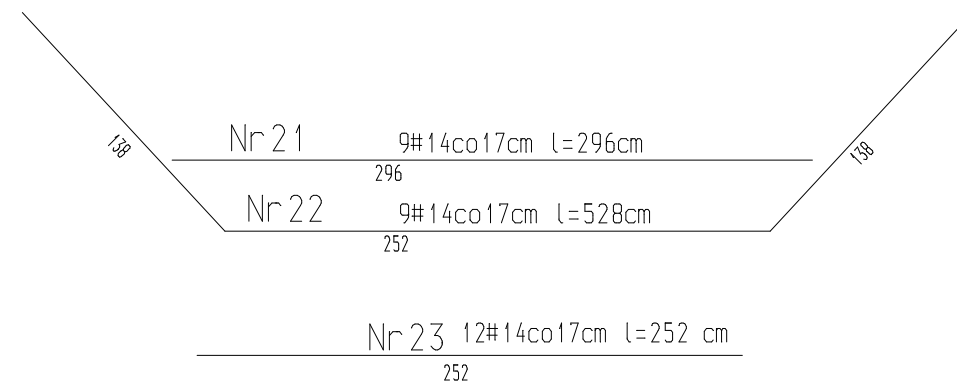
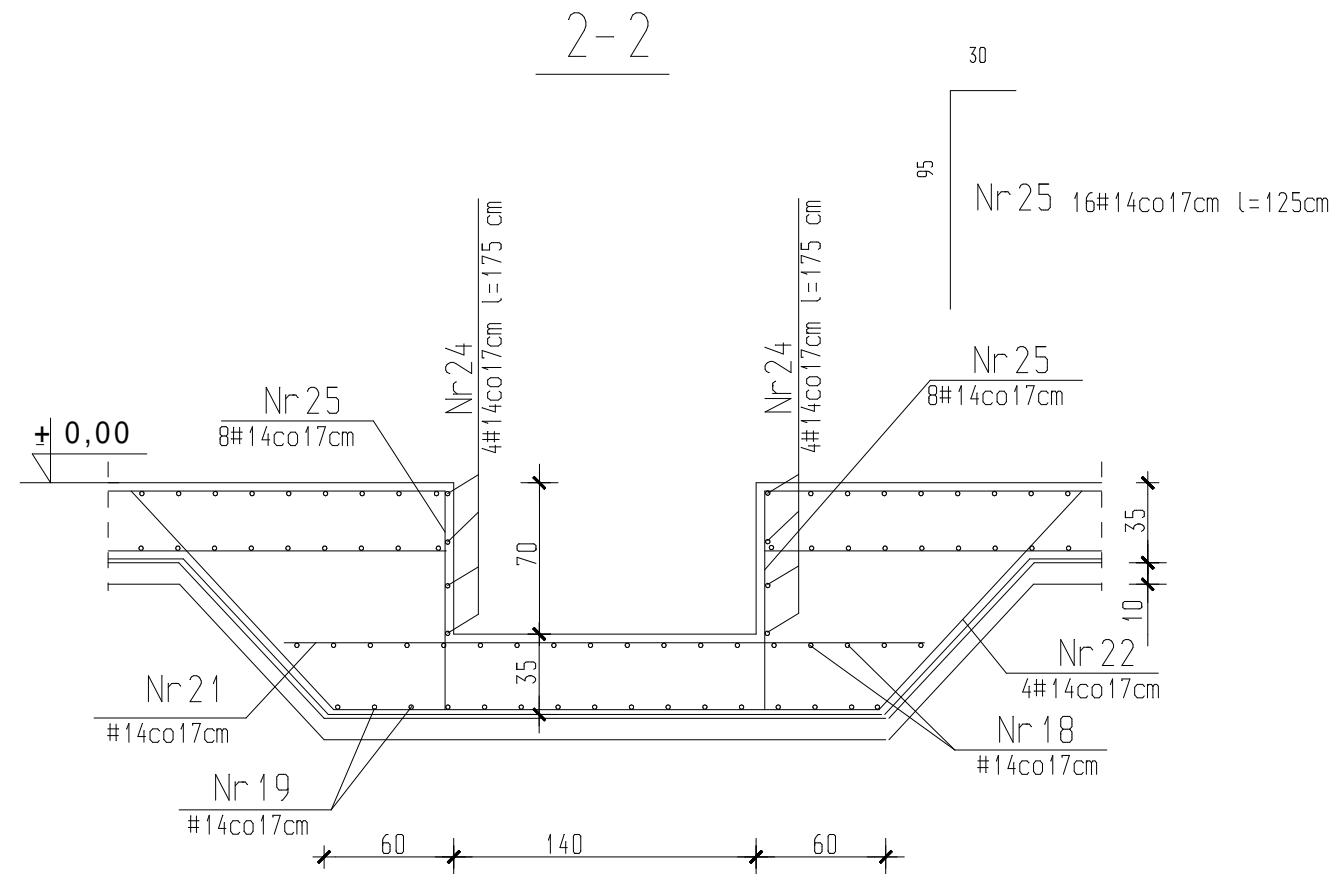
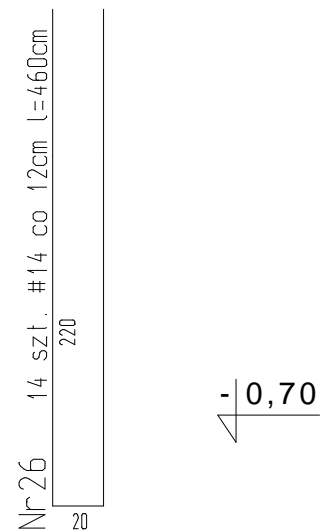
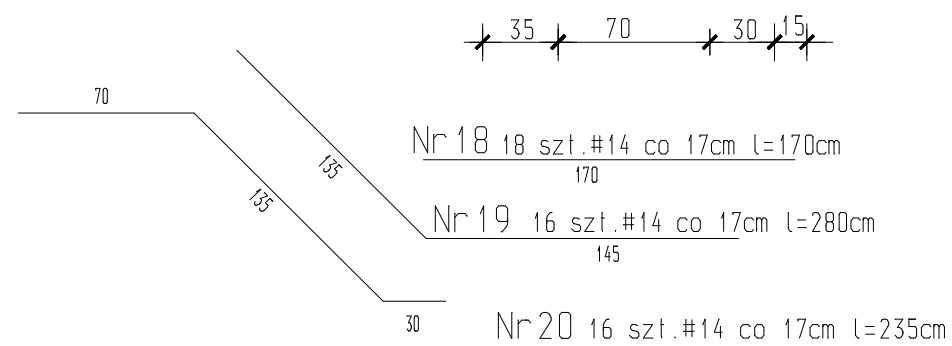
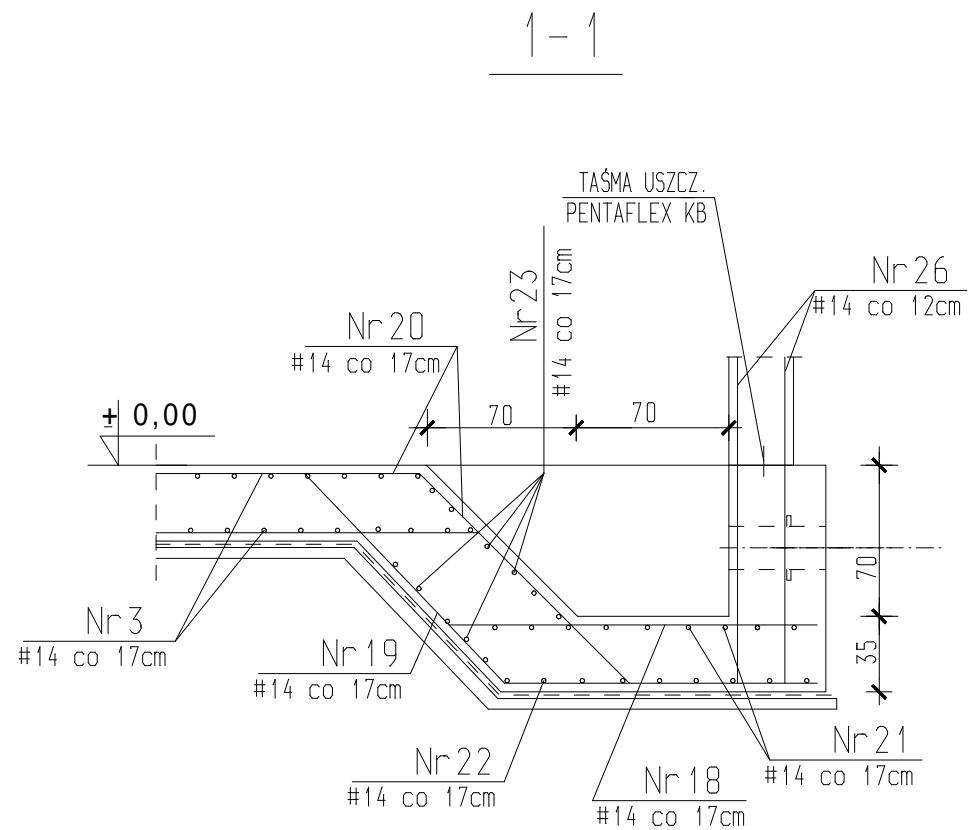


ZBROJENIE STUDZIENEK SZT.2



UWAGA!

1. PRZEJŚCIA RUROCIĄGÓW I ELEMENTY WYPOSAŻENIA NALEŻY OSADZIĆ PRZED BETONOWANIEM ZBIORNIKA W/G PROJEKTU INSTALACYJNEGO.
2. PRZEJŚCIA SZCZELNE
3. BETON C30/37 (B37) SZCZELNY kl. ekspozycji XD2 STAL A-III (34GS)
4. OTULINA PRĘTÓW W PŁYTCIE DENNEJ I ŚCIANACH 5cm

TEN RYSUNEK JEST OBJĘTY PRAWAMI AUTORSKIMI FIRMY "INSTALAND". BEZ PISEMNEJ ZGODY NIE MOŻE BYĆ REPRODUKOWANY W CZĘŚCI LUB CAŁOŚCI PRZY WYKORZYSTANIU DO PRAC BUDOWLANYCH			
INSTALAND Andrzej Białecki 02-784 Warszawa, ul. Jana Cybisa 6 m 46		Branża: BUDOWLANA	
		Faza: Projekt Budolano-Wykonawczy	
Temat: PROJEKT ZBIORNIKA WODY PITNEJ (UZDATNIONEJ) przy ul. INŻYNIERSKIEJ W ZIELONCE			
Nazwa rysunku:	ZBIORNIK WODY V=900 m ³ ZBROJENIE STUDZIENEK		
Projektant:	Inż. Stefan Maciejak nr. upr. 51/82/Sk-ce br. konstruk.		Skala: 1:35
Sprawdził:	mgr Inż. Grzegorz Stękowski nr. upr. 21/78 br. konstruk.		Data: 04.2010 Nr rys. K-4