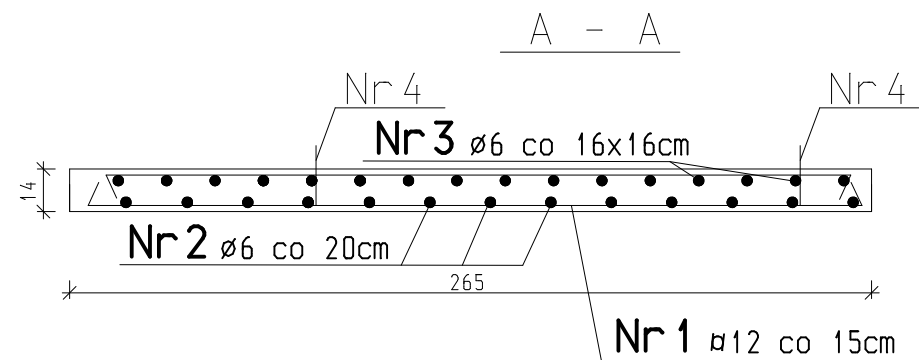
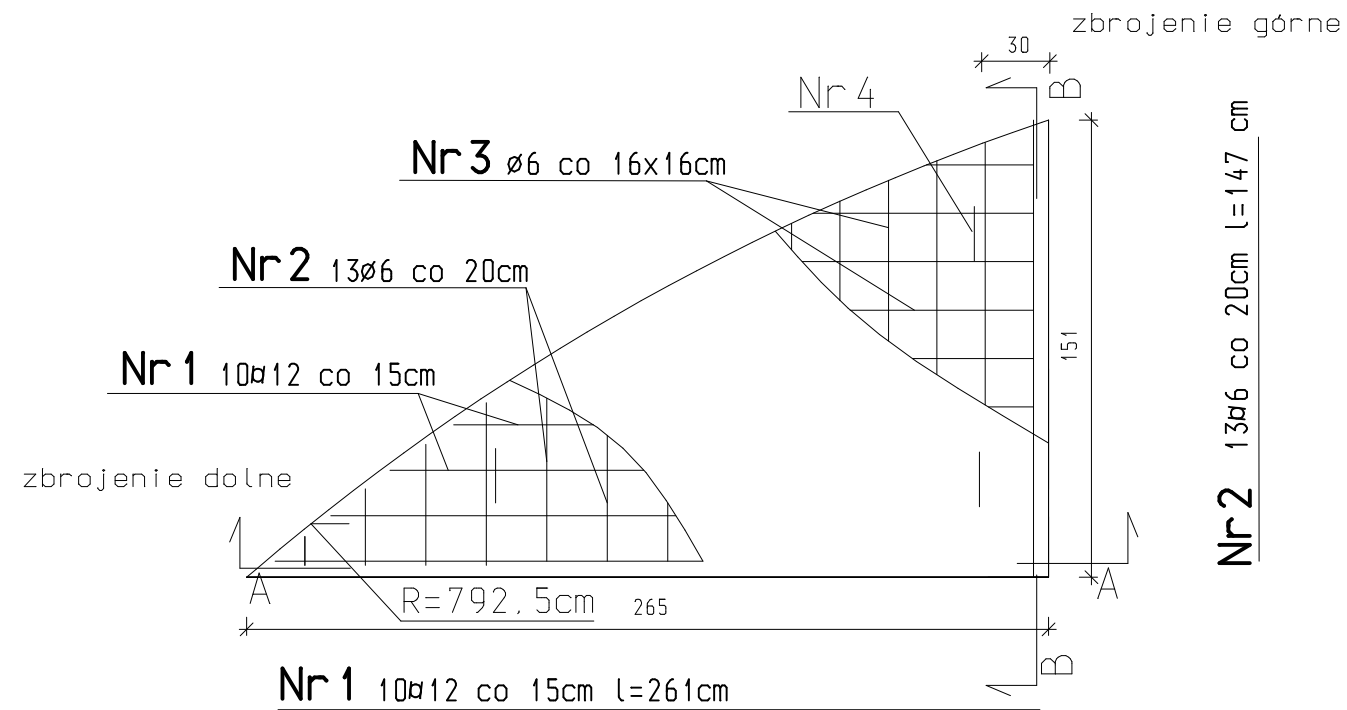


P-3 szt. 2

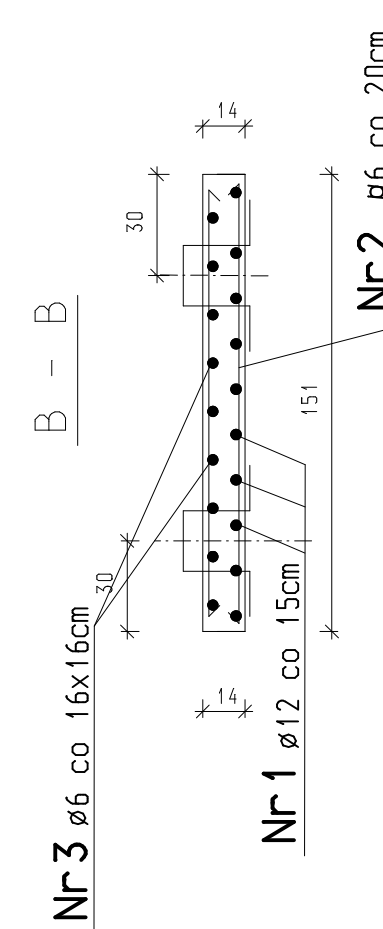
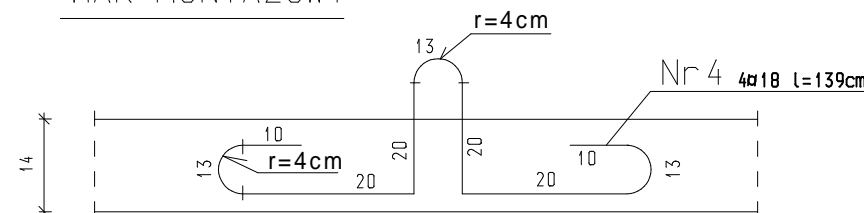
P-3a szt. 2 (zwierciadlane odbicie płyty P-3)



DLA 1szt. PŁYTY P-3

CIĘŻAR PŁYTY $G_{pł.} = 776kG$
 OBJĘTOŚĆ BETONU $V_{bet.} = 0.32 m^3$

HAK MONTAŻOWY



UWAGA!

1. BETON C30/37 (B37) SZCZELNY
 STAL A-III (S46S)
 STAL A-0 (St0)

TEN RYSUNEK JEST OBJĘTY PRAWAMI AUTORSKIMI FIRMY "INSTALAND". BEZ PISEMNEJ ZGODY NIE MOŻE BYĆ REPRODUKOWANY W CZĘŚCI LUB CAŁOŚCI PRZY WYKORZYSTANIU DO PRAC BUDOWLANYCH	
INSTALAND Andrzej Białcki 02-784 Warszawa, ul. Jana Cybisa 6 m 46	
Branża:	BUDOWLANA
Faza:	Projekt Budowlano-Wykonawczy
Temat:	PROJEKT ZBIORNIKA WODY PITNEJ (UZDATNIONEJ) przy ul. INŻYNIERSKIEJ W ZIELONCE
Nazwa rysunku:	ZBIORNIK WODY V=900 m ³ ZBROJENIE PŁYT PRZEKRYCIA P-3 i P-3a
Projektant:	Inż. Stefan Maciejak nr. upr. 51/82/Sk-ce br. konstruk.
Skala:	1:25
Sprawdził:	mgr Inż. Grzegorz Siekowski nr. upr. 21/78 br. konstruk.
Data:	04.2010
Nr rys.	K-7