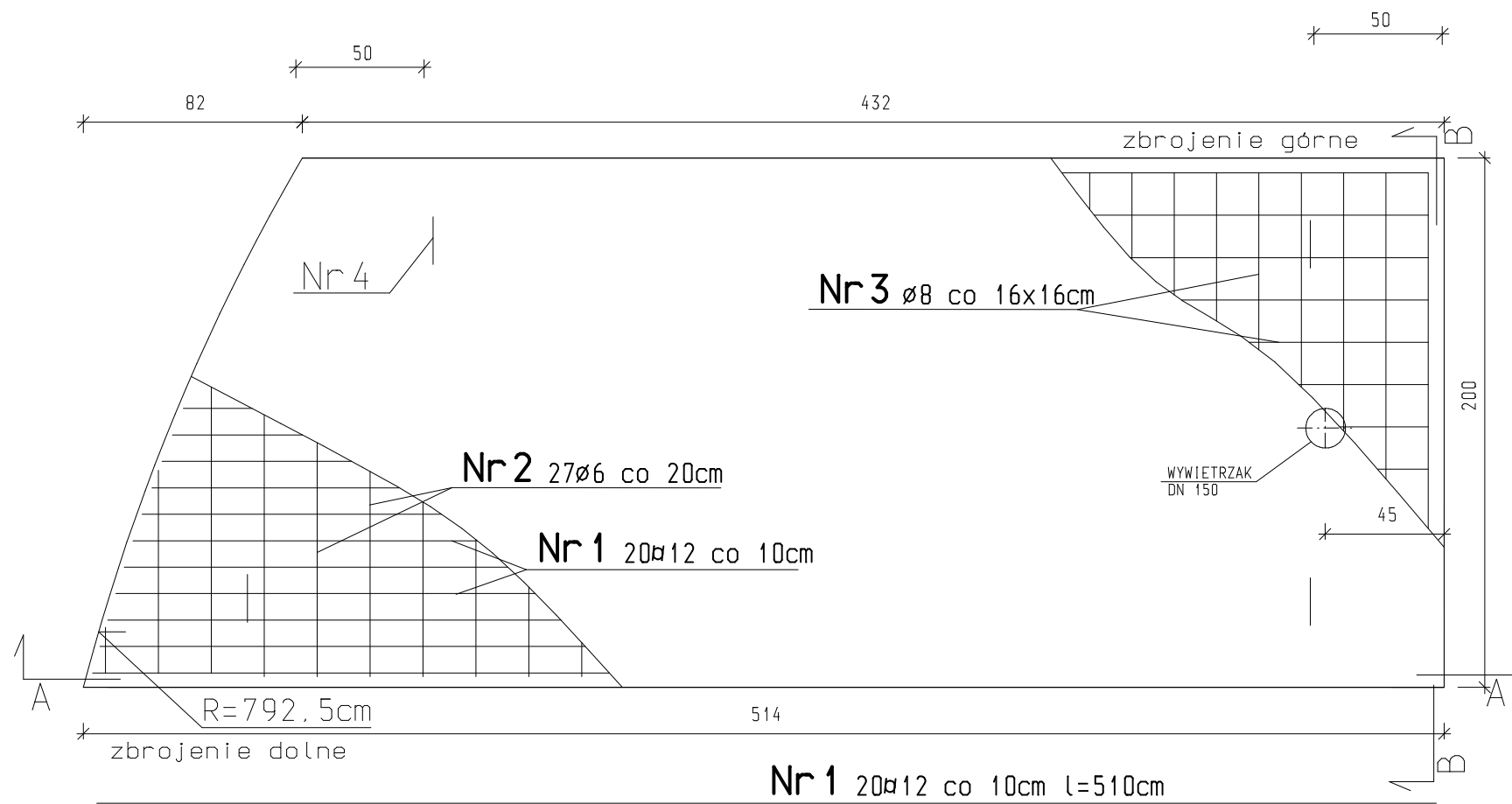
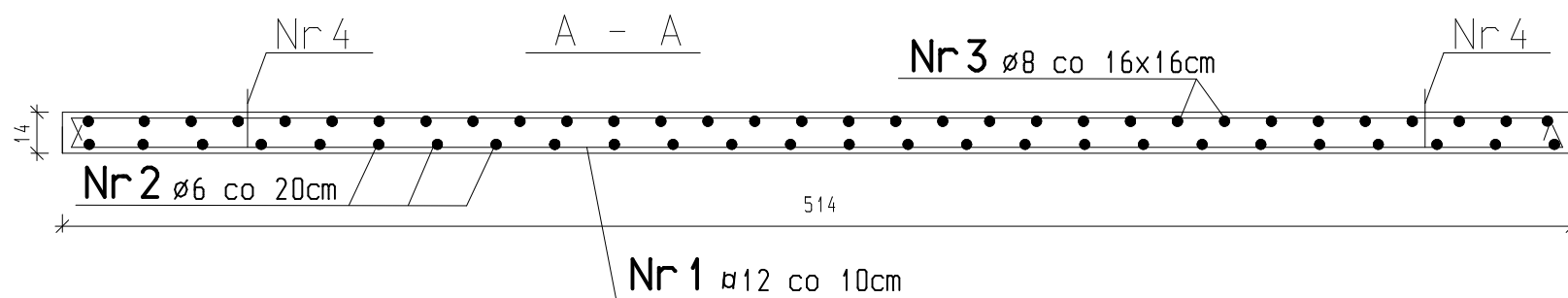
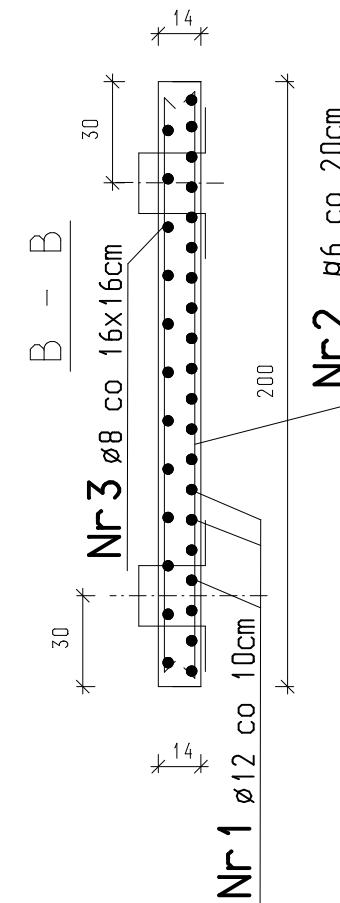


P-5 szt. 2 (w jednej płycie otwór pod wywietrzak DN150)

P-5a szt. 2 (zwierciadlane odbicie płyty P-5)
(w jednej płycie otwór pod wywietrzak DN150)



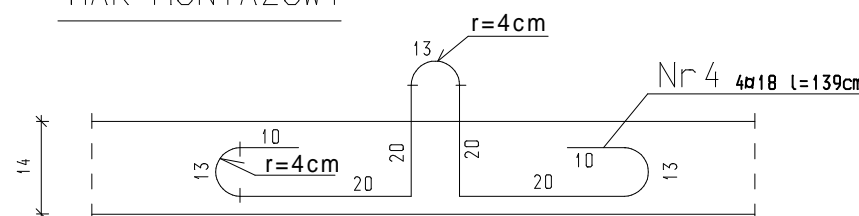
Nr 2 26x6 co 20cm l=196 cm



DLA 1szt. PŁYTY P-5

CIĘŻAR PŁYTY $G_{pł.} = 3216 \text{ kG}$
OBJĘTOŚĆ BETONU $V_{bet.} = 1,34 \text{ m}^3$

HAK MONTAŻOWY



UWAGA!

- BETON C30/37 (B37) SZCZELNY
STAL A-III (S46S)
STAL A-0 (S10)

TEN RYSUNEK JEST OBJĘTY PRAWAMI AUTORSKIMI FIRMY "INSTALAND". BEZ PISEMNEJ ZGODY NIE MOŻE BYĆ REPRODUKOWANY W CZĘŚCI LUB CAŁOŚCI PRZY WYKORZYSTANIU DO PRAC BUDOWLANYCH	
INSTALAND Andrzej Białecki 02-784 Warszawa, ul. Jana Cybisa 6 m 46	
Branża: BUDOWLANA	
Faza: Projekt Budowlano-Wykonawczy	
Temat: PROJEKT ZBIORNIKA WODY PITNEJ (UZDATNIONEJ) przy ul. INŻYNIERSKIEJ W ZIELONCE	
Nazwa rysunku:	ZBIORNIK WODY $V=900 \text{ m}^3$ ZBROJENIE PŁYT PRZEKRYCIA P-5 i P-5a
Projektant:	Inż. Stefan Maciejak nr. upr. 51/82/Sk-ce br. konstruk.
Sprawił:	mgr Inż. Grzegorz Słkowski nr. upr. 21/78 br. konstruk.
Skala:	1:25
Data:	04.2010
Nr rys.	K-9