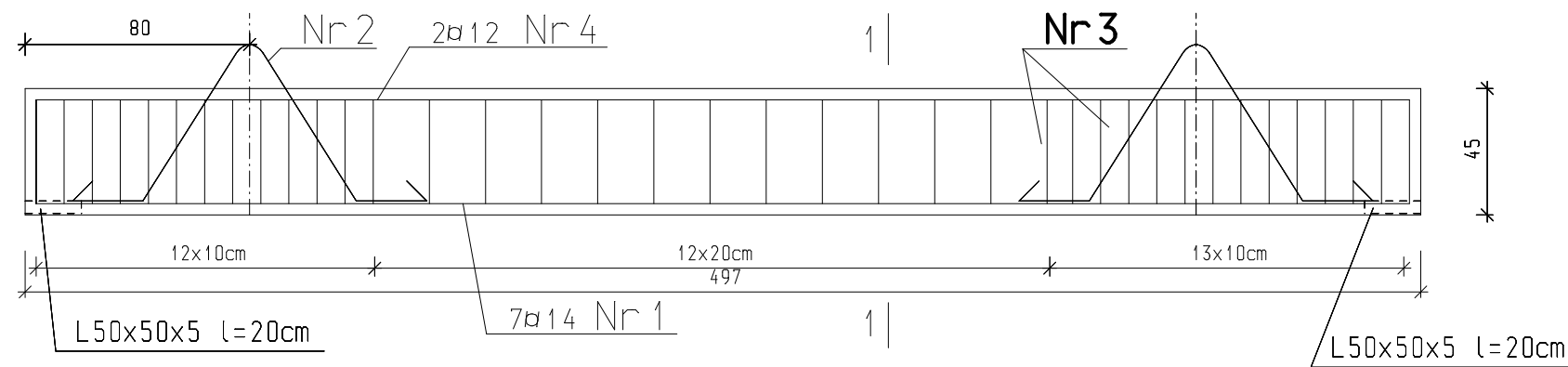


BELKA B-1 szt. 6

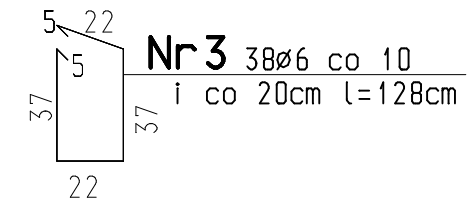
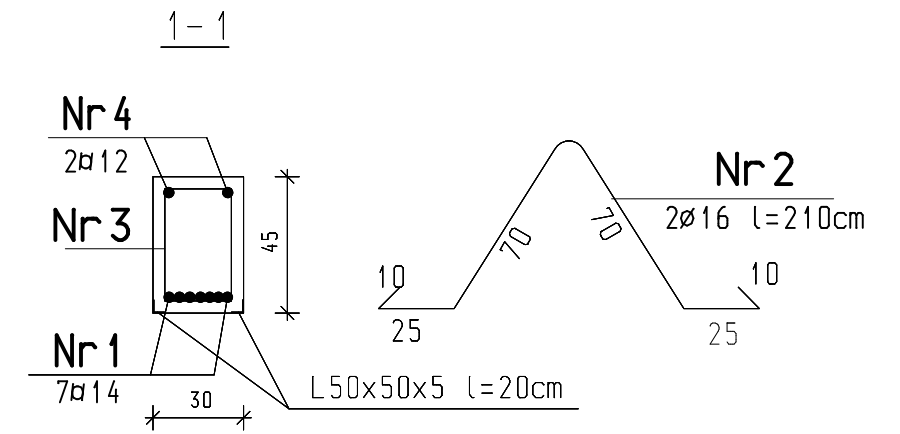


Nr 1 7ø14 l=493cm

Nr 4 2ø12 l=493cm

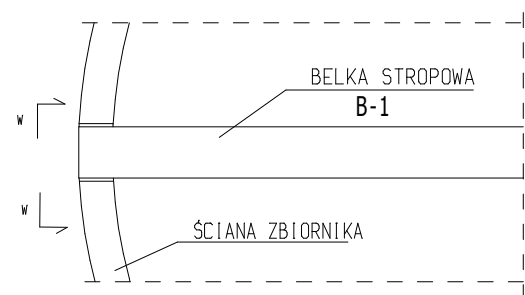
DLA 1szt. BELKI B-1

CIĘŻAR BELKI $G_{pl.} = 1610 \text{ kG}$
 OBIĘTOŚĆ BETONU $V_{bet.} = 0,67 \text{ m}^3$

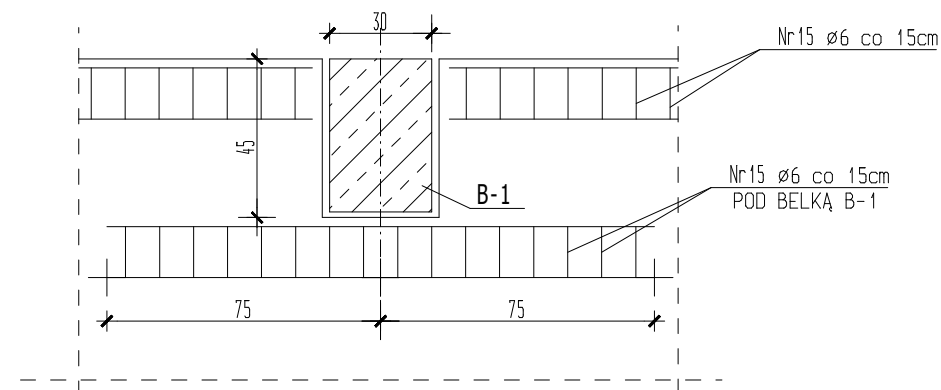


SZCZEGÓŁ OPARCIA BELKI STROPOWEJ B-1 NA ŚCIANACH ZBIORNIKA

RZUT



ROZWIĘCIE ŚCIANY ZBIORNIKA W-W W MIEJSCU PODPARCIA BELEK STROPOWYCH



UWAGA!

- BETON C30/37 (B37) SZCZELNY
 STAL A-III (S4GS)
 STAL A-0 (S10)

TEN RYSUNEK JEST OBJĘTY PRAWAMI AUTORSKIMI FIRMY "INSTALAND". BEZ PISEMNEJ ZGODY NIE MOŻE BYĆ REPRODUKOWANY W CZĘŚCI LUB CAŁOŚCI PRZY WYKORZYSTANIU DO PRAC BUDOWLANYCH	
INSTALAND Andrzej Białecki 02-784 Warszawa, ul. Jana Cybisa 6 m 46	
Branża: BUDOWLANA	
Faza: Projekt Budowlano-Wykonawczy	
Temat: PROJEKT ZBIORNIKA WODY PITNEJ (UZDATNIONEJ) przy ul. INŻYNIERSKIEJ W ZIELONCE	
ZBIORNIK WODY V=900 m ³ ZBROJENIE BELEK PREFABRYKOWANYCH B-1	
Nazwa rysunku:	
Projektant:	inż. Stefan Maciejak nr. upr. 51/82/Sk-ce br. konstruk.
Skala:	1:25
Sprawdził:	mgr inż. Grzegorz Siekowski nr. upr. 21/78 br. konstruk.
Data:	04.2010
Nr rys.	K-11