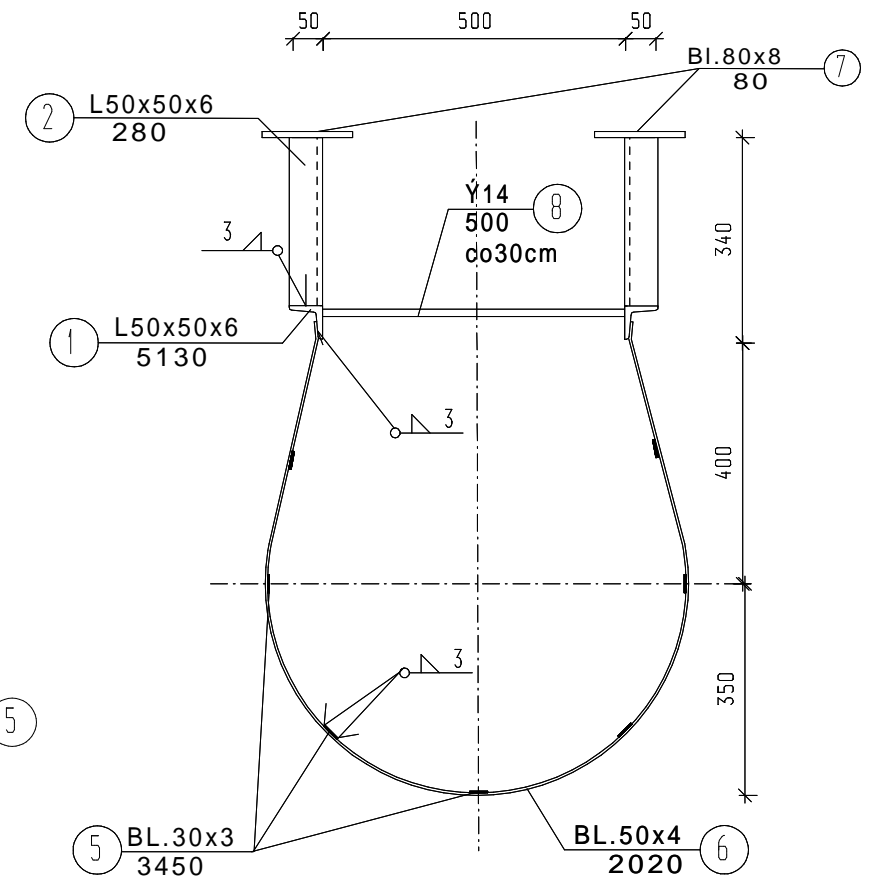
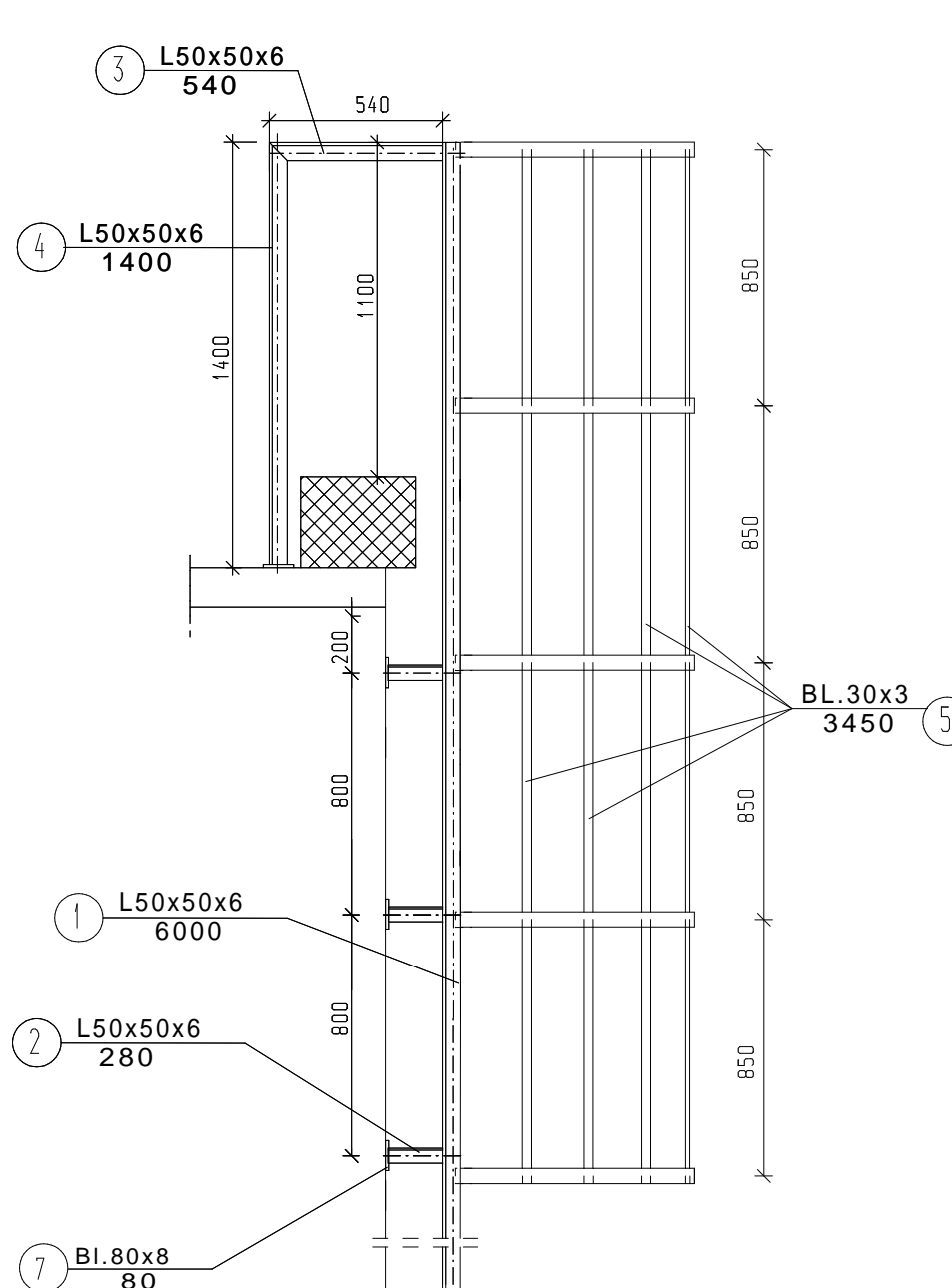
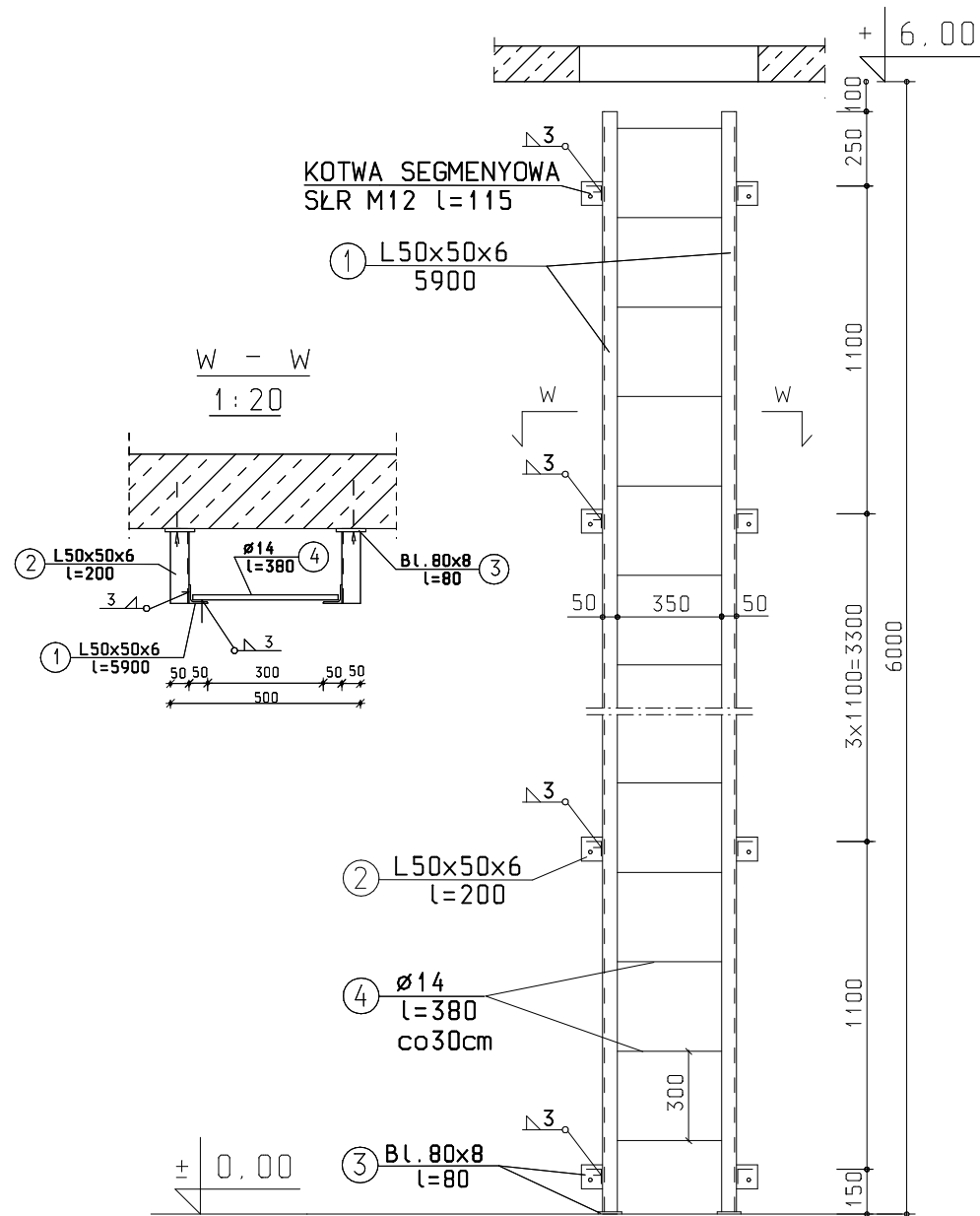


# DRABINA WEWNĘTRZNA szt. 1

# DRABINA Z PAŁĄKIEM szt. 1

1:12,5



UWAGA:  
 1. DŁUGOŚĆ DRABIN DOPASOWAĆ PO WYKON. ZBIORNIKA  
 2. STAL S135  
 3. ELEKTRODY EA-1.46, lub ER-1.46  
 4. BLACHY MOCOWAĆ NA KOTWY "SŁR"

## WYKAZ STALI

### WYKAZ STALI

Lp	PROFIL	CIEŻAR JEDN. [KG/m]	DŁUGOŚĆ ELEMENTU [m]	ILOŚĆ ELEM. [szt]	ŁĄCZNA DŁUGOŚĆ [m]	CIEŻAR CAŁKOWITY [KG]
1	L50x50x6	4,47	5,90	2	11,8	52,66
2	L50x50x6	4,47	0,20	12	2,40	10,73
3	BL. 80x80x8	5,02	0,08	14	1,12	5,62
4	ø14	1,21	0,48	22	10,56	12,78
RAZEM						81,79

Lp	PROFIL	CIEŻAR JEDN. [KG/m]	DŁUGOŚĆ ELEMENTU [m]	ILOŚĆ ELEM. [szt]	ŁĄCZNA DŁUGOŚĆ [m]	CIEŻAR CAŁKOWITY [KG]
1	L50x50x6	4,47	6,00	2	12,00	57,60
2	L50x50x6	4,47	0,28	12	3,36	15,02
3	L50x50x6	4,47	0,54	2	1,08	4,83
4	L50x50x6	4,47	1,40	2	2,80	12,52
5	ø 30x3	0,71	3,45	7	24,15	17,15
6	ø 50x4	1,57	2,02	5	10,10	15,86
7	ø 80x8	5,02	0,08	12	0,9	4,82
8	Ý14	1,21	0,50	18	9,00	10,89
RAZEM						138,70

TEN RYSUNEK JEST OBJĘTY PRAWAMI AUTORSKIMI FIRMY "INSTALAND". BEZ PISEMNEJ ZGODY NIE MOŻE BYĆ REPRODUKOWANY W CZĘŚCI LUB CAŁOŚCI PRZY WYKORZYSTANIU DO PRAC BUDOWLANYCH		
<b>INSTALAND</b> Andrzej Biatecki 02-784 Warszawa, ul. Jana Cybisa 6 m 46		Branża: <b>BUDOWLANA</b>
Faza: Projekt Budowlano-Wykonawczy		
Temat: <b>PROJEKT ZBIORNIKA WODY PITNEJ (UZDATNIONEJ)</b> przy ul. INŻYNIERSKIEJ W ZIELONCE		
Nazwa rysunku:	<b>ZBIORNIK WODY V=900 m3</b> <b>DRABINA WEWNĘTRZNA</b> <b>DRABINA Z PAŁĄKIEM</b>	
Projektant:	Inż. Stefan Maciejak nr. upr. 51/82/Sk-ce br. konstruk.	Skala: 1:25
Sprawdził:	mgr Inż. Grzegorz Siekowski nr. upr. 21/78 br. konstruk.	Data: 04.2010 Nr rys. K-12