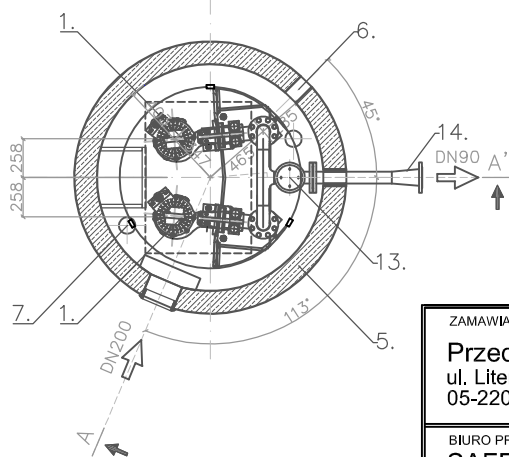


RZUT



PRZEPOMPOWIA ŚCIEKÓW PS 1

OZNACZENIA:

Elementy pompowni:

1. - pompa NP 3102.181 SH wyp. w zawór płuczący typu 4901 z oprzyrządowaniem do montażu stacjonarnego - kpl.2
2. - zawór kołnierzowy zwrotny kulowy DN80 - szt. 2
3. - zasuwa miękkouszczelniona kołnierzowa odcinająca DN80 - szt. 2
4. - rurociąg tłoczny DN80 stal nierdzewna
5. - żelbetowy zbiornik pompowni $\varnothing 1500 \times 4850$ mm, z żelbetową płytą przykrywającą do 125kN i włazem ze stali nierdzewnej pod otwór 700x1000mm
6. - króciec $\varnothing 100$ mm do wprowadzenia kabli zasilania i sterowania - szt.1
7. - kominek wentylacyjny pompowni PVC DN 110 - szt. 2
8. - deflektor na wlocie do pompowni stal nierdzewna
9. - uszczelka rury wlotowej
10. - przejście łańcuchowe szczelne DN80
11. - drabina stal nierdzewna
12. - drabina przestawna
13. - zawór do płukania rurociągów z szybkozłączką
14. - redukcja DN80/DN90
15. - pomost technologiczny według rozwiązania wykonawcy przepompowni
16. - dno pompowni typu TOP-80 - szt. 1

ZAMAWIAJĄCY			
Przedsiębiorstwo Wodociągów i Kanalizacji Sp. z o.o. ul. Literacka 20 05-220 Zielonka			
BIURO PROJEKTOWE			
SAFEGE S.A. Oddział w Polsce ul. Solec 22 00-410 Warszawa			
			
FUNKCJA	IMIĘ I NAZWISKO	NR. UPRAWNIEN	PODPIS
Projektant:	mgr inż. Krzysztof Wróblewski	St-55/88	
Opracował:	inż. Magdalena Płochocka		
Sprawdził:	mgr inż. Marek Wojtowicz	Wa-41/98	
Nazwa i adres obiektu budowlanego:	Projekt kanalizacji sanitarnej grawitacyjno-tłocznej w Zielonce w rejonie ulic: Kujawskiej, Pustelnickiej, Mazurskiej, Ceglanej, Warmińskiej, Pomorskiej, Piłsudskiego. CZĘŚĆ 1 - Projekt k. s. w ul. Kujawskiej, Pustelnickiej, Mazurskiej, Ceglanej, Warmińskiej.		
Nazwa rysunku:	PRZEPOMPOWIA ŚCIEKÓW PS 1		
Branża:	Skala:	Data:	Stadium:
Sanitarna	1:50	05.2011 r.	PROJ. BUD.-WYK.
			Nr rysunku:
			12.1