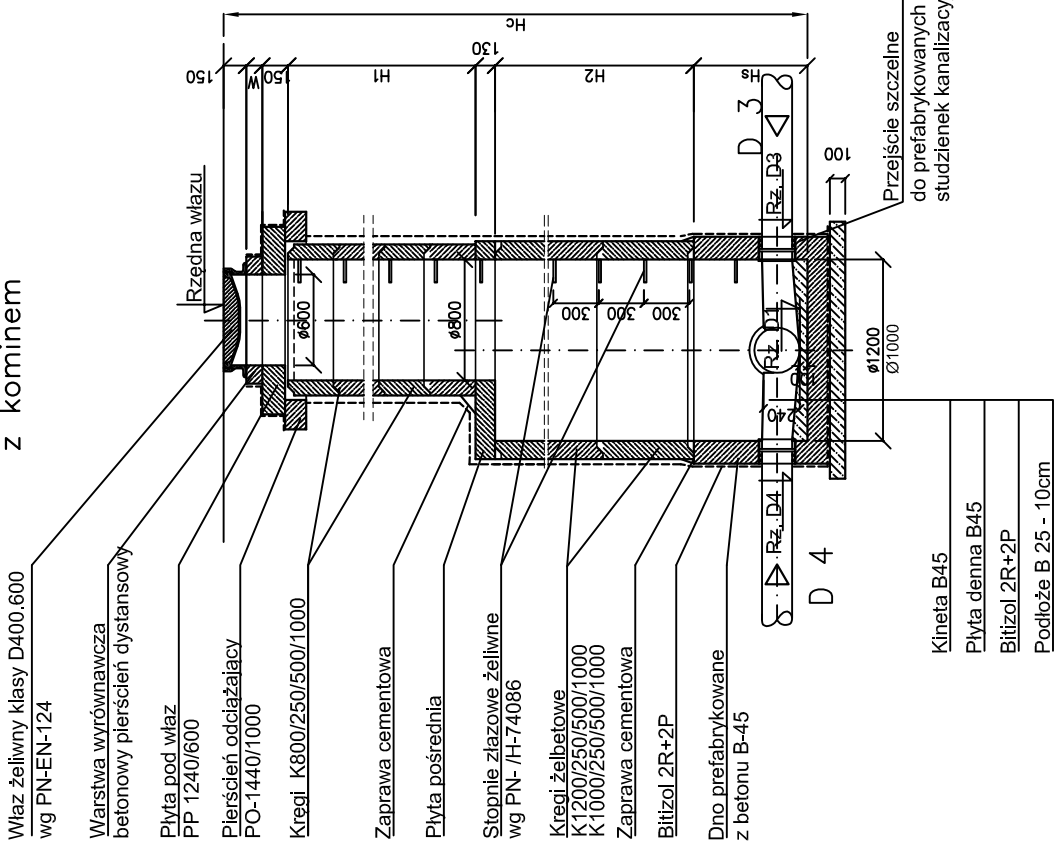
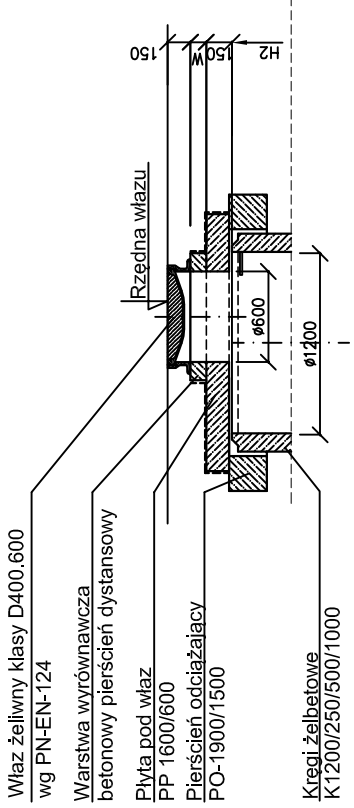


STUDNIA REWIZYJNA  
–połączeniowa  
z kominem



STUDNIA REWIZYJNA  
–połączeniowa  
bez kominia



UWAGA:

1. Studnie rewizyjne z kregów żelbetowych Ø1.2m, Ø1.0m wg PN-B-10729
2. Prefabrykowane elementy studzienek wykonac z betonu B45
3. Polaczenia prefabrykatów wykonac z zastosowaniem uszczeltek gumowych.
4. Przejscia szczelne wmurowane w elementy prefabrykowane.
5. Regulacje wzazów w dostosowaniu do rzędných terenu istn. wykonac z betonowych pierścieni dystansowych lub z betonu B25.
6. Wlaczzenia boczne do studni - "os w os".
7. Niewykorzystane wloty zaslepic korkiem.

ZESTAWIENIE BETONOWYCH STUDNI KANALIZACYJNYCH Ø1.20m i 1.0mm

L.p.	STUDNIA DOPŁYW										Wymiary studni						
	Numer węzła	Średnica studni [m]	Rzędna terenu istniejącego	Rzędna kanału odpływowego	D0 Ø [mm]	K0 kąt od wylotu do kanału wlotowego	RD1 rzędna kanału wlotowego	RWI rzędna kanału wlotowego	DWI Ø [mm]	K2 kąt od wylotu do kanału wlotowego	RW2 rzędna kanału wlotowego	Ø [mm]	H [m]	H 1 [m]	H 2 [m]	H s [m]	stopnie wiazowe [sz.]
1	S-2.14.1	1.00	89.00	87.50	200	180	85.63	200	180	180	85.65	160	1.50	0.50	0.67	3	
2	S-4	1.20	87.60	85.63	200	90	85.63	200	180	180	85.65	160	1.25	1.25	0.39	5	
3	S-4.1	1.00	87.60	85.67	200	90	85.67	200	180	180	85.67	160	1.93	1.00	0.60	5	
4	S-4.2	1.20	88.00	85.94	200	180	86.24	200	180	180	85.96	160	2.06	0.50	1.23	5	
5	S-4.3	1.00	88.65	86.14	200	180	86.64	160	135	180	86.16	160	2.51	1.50	0.71	7	
6	S-4.4	1.20	88.05	86.23	200	90	86.53	150	270	180	86.25	160	1.82	1.00	0.49	4	

ZAMAWIAJĄCY  
**Przedsiębiorstwo Wodociągów i Kanalizacji Sp. z o.o.**  
ul. Literacka 20  
05-220 Zielonka

BIURO PROJEKTOWE  
**SAFEGE S.A. Oddział w Polsce**  
ul. Solec 22  
00-410 Warszawa



FUNKCJA	IMIĘ I NAZWISKO	BRANŻA	NR. UPRAWNIENI / SPECJALNOŚĆ	PODPIS
Projektant:	inż. Jarosław Wojski	sanitarna	MAZ.0470/POCS/07 instalacyjna w zakresie sieci, instalacji i urządzeń cieplnych, wentylacyjnych, gazowych, wodociagowych i kanalizacyjnych	
Opracował:	techn. Robert Geers	sanitarna		
Sprawdził:	inż. Marek Wojtowicz		Wa-41/98 instalacyjna w zakresie sieci, instalacji i urządzeń wodociagowych i kanalizacyjnych, cieplnych, wentylacyjnych i gazowych	

Nazwa i adres obiektu budowanego: **Projekt kanalizacji sanitarnej grawitacyjno-tocznej w Zielonce w rejonie ulic: Kujawskiej, Pustelnickiej, Mazurskiej, Ceglanej, Warmińskiej, Pomorskiej, Pilsugskiego.**  
CZĘŚĆ 2 - Projekt kanalizacji sanitarnej w ul. Pomorskiej.

Nazwa rysunku:

**STUDNIE POŁĄCZENIOWE PREFABRYKOWANE Ø1,20m i Ø1,0m**

Skala:	Data:	Stadium:	Nr rysunku:
<b>1:50</b>	<b>05.2011 r.</b>	<b>PROJ. BUD.-WYK</b>	<b>5.2</b>

