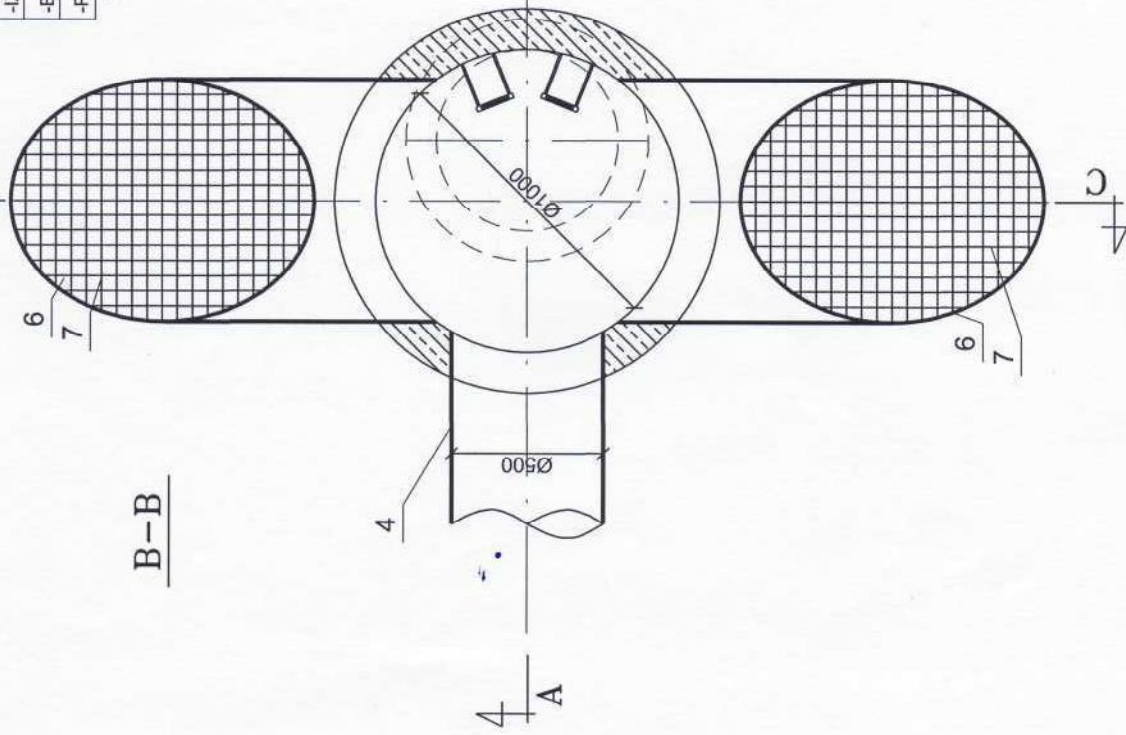


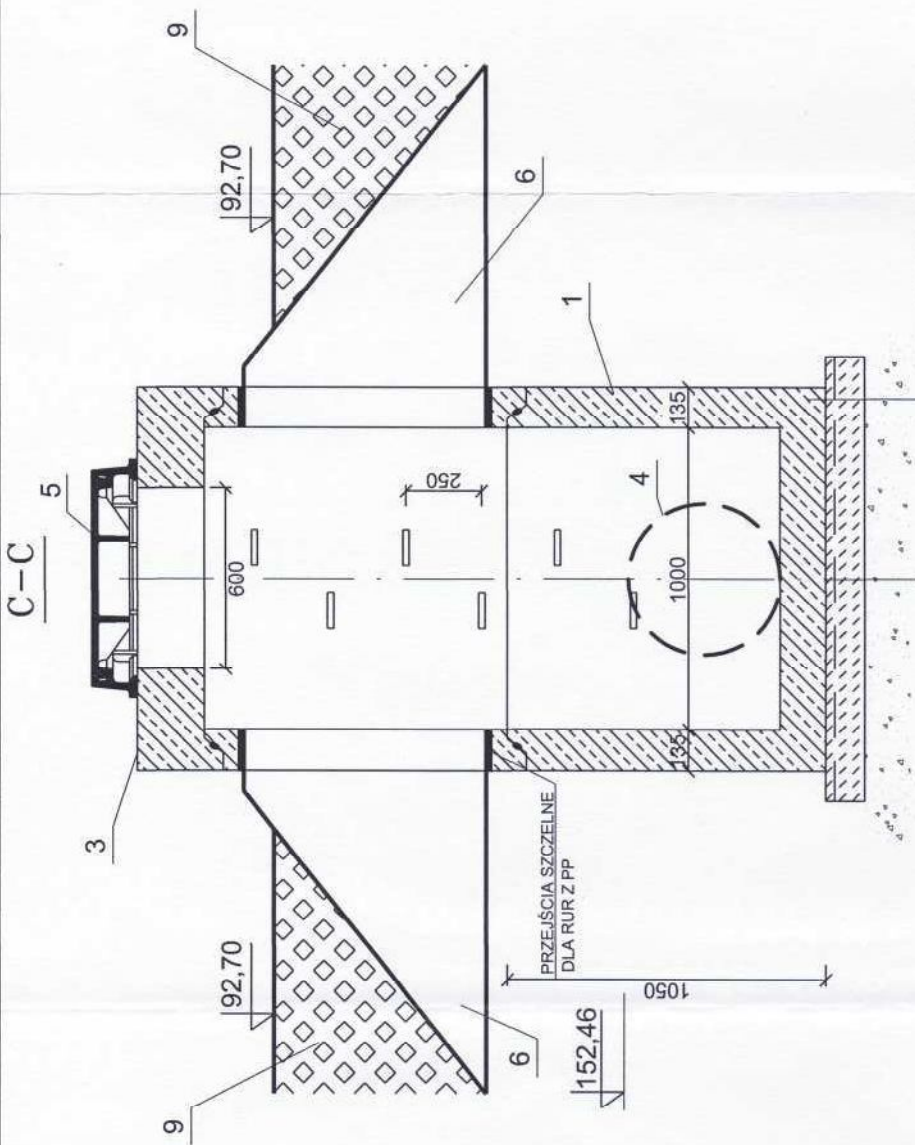
- DNO PREFABRYKOWANE C35/45
- BETON OCHRONNY-3cm
- IZOLACJA POZIOMA
- BETON WYRÓWNAWCZY C16/20-10cm
- PODSYPKA ŻWIROWA-15cm
- W GRUNCIE SPOISTYM

B-B



- DNO PREFABRYKOWANE C35/45
- BETON OCHRONNY-3cm
- IZOLACJA POZIOMA
- BETON WYRÓWNAWCZY C16/20-10cm
- PODSYPKA ŻWIROWA-15cm
- W GRUNCIE SPOISTYM

B-B



- DNO PREFABRYKOWANE C35/45
- BETON OCHRONNY-3cm
- IZOLACJA POZIOMA
- BETON WYRÓWNAWCZY C16/20-10cm
- PODSYPKA ŻWIROWA-15cm
- W GRUNCIE SPOISTYM

B-B

STUDNIA BETONOWA Ø1000

PARAMETRY TECHNICZNE BETONU

- BETON C45/55
- WODOSZCZELNOŚĆ W-8
- MAŁONASIĄKLIWY $n_w < 5\%$
- MROZOODPORNOŚĆ F-150

PREFABRYKATY DLA STUDNI Ø1000:

1. PODSTAWA STUDNI TYPU TORNADO 1 DN1000x1000
2. KRAG ŻELBETOWY DN1000 H=1000
3. PŁYTA POKRYWOWA 1000x600x220
4. Rury kan. dwuścienne PP np. Wavin Extreme Dz500mm
5. WŁAZ ŻELIWNY WENTYLOWANY Ø600 RYGLOWANY
6. Rury kan. dwuścienne PP np. Wavin Extreme Dz800mm
7. Pręty $\phi 8$ mm stal nierdzewna co 50mm
8. Stopnie wiązowe montowane maszynowo
9. Płyty ażurowe EKO

- IZOLACJA ZEWNĘTRZNA STUDNI- ABIZOL R+2xP
- ELEMENTY STUDNI ŁĄCZONE NA USZCZELKI(wg. producenta studni)

		EUROTECH Maciej Taff Stanisławów Drugi ul.Łąkowa 2b 05-119 Legionowo eurotech2000@poczta.onet.pl	Umowa nr.: 46/2011
INWESTOR:	Przedsiębiorstwo Wodociągów i Kanalizacji w Zielonce Sp. z o.o.	NAZWA PROJEKTU:	Roźbudowa kanalizacji deszczowej w ul.Jarzębinowej w Zielonce
NAZWA RYSUNKU:	Studnia Betonowa DN1000 - Wiot do kanału	PROJEKTOWAŁ:	mgr inż. Maciej Taff upr. nr. WA-401/01
SPRAWDZIŁ:	mgr inż. Wojciech Oleksa upr. nr. WA-520/01	OPRACOWAŁ:	mgr inż. Magdalena Ulatowska mgr inż. Damian Kaczyński
Miejscowość, data	Warszawa, marzec 2012 r.		skala:
	1:25	NR. RYS.	6.0