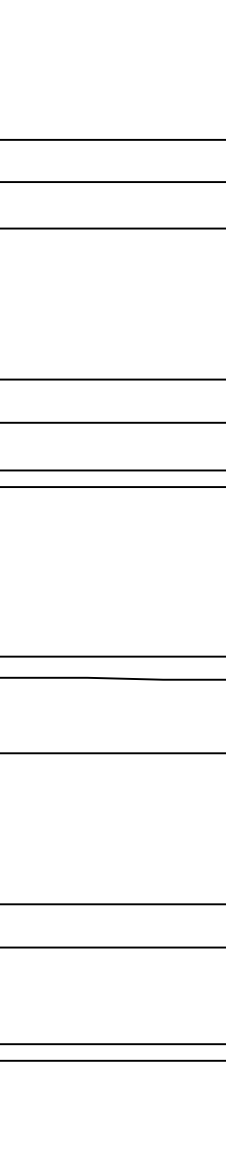
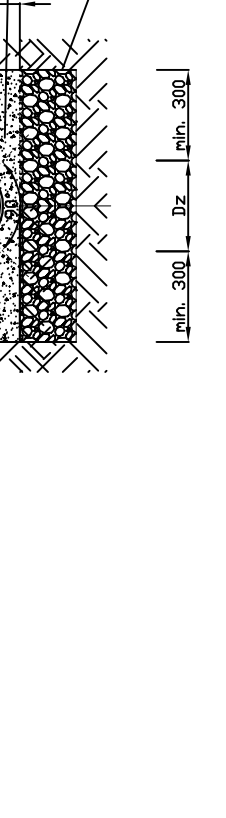
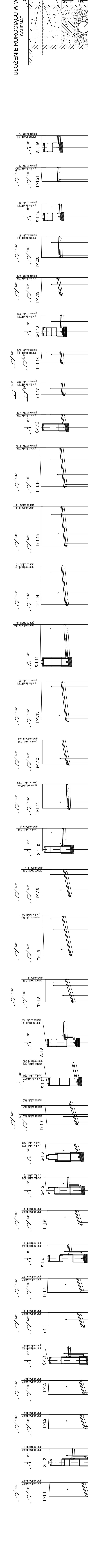


W U. KUJAWSKA - przylączka



nr odcinka	głębokość (m)	skłony (%)	prędkość (m/s)	średnica (mm)	rodzaj kanału	rodzaj materiału	średnica (mm)	rodzaj materiału	średnica (mm)	rodzaj materiału
Tr-1.1	0,00	135°	0,50	150	kanaliz.	SNB	150	kanaliz.	SNB	150
Tr-1.2	0,00	135°	0,50	150	kanaliz.	SNB	150	kanaliz.	SNB	150
Tr-1.3	0,00	135°	0,50	150	kanaliz.	SNB	150	kanaliz.	SNB	150
S-1.2	0,00	90°	0,00	270	studnia	ZABELEK	270	studnia	ZABELEK	270
S-1.3	0,00	90°	0,00	270	studnia	ZABELEK	270	studnia	ZABELEK	270
Tr-1.4	0,00	135°	0,50	150	kanaliz.	SNB	150	kanaliz.	SNB	150
Tr-1.5	0,00	135°	0,50	150	kanaliz.	SNB	150	kanaliz.	SNB	150
S-1.4	0,00	90°	0,00	270	studnia	ZABELEK	270	studnia	ZABELEK	270
Tr-1.6	0,00	135°	0,50	150	kanaliz.	SNB	150	kanaliz.	SNB	150
Tr-1.7	0,00	135°	0,50	150	kanaliz.	SNB	150	kanaliz.	SNB	150
S-1.5	0,00	90°	0,00	270	studnia	ZABELEK	270	studnia	ZABELEK	270
Tr-1.8	0,00	135°	0,50	150	kanaliz.	SNB	150	kanaliz.	SNB	150
Tr-1.9	0,00	135°	0,50	150	kanaliz.	SNB	150	kanaliz.	SNB	150
S-1.6	0,00	90°	0,00	270	studnia	ZABELEK	270	studnia	ZABELEK	270
Tr-1.10	0,00	135°	0,50	150	kanaliz.	SNB	150	kanaliz.	SNB	150
S-1.7	0,00	90°	0,00	270	studnia	ZABELEK	270	studnia	ZABELEK	270
Tr-1.11	0,00	135°	0,50	150	kanaliz.	SNB	150	kanaliz.	SNB	150
Tr-1.12	0,00	135°	0,50	150	kanaliz.	SNB	150	kanaliz.	SNB	150
Tr-1.13	0,00	135°	0,50	150	kanaliz.	SNB	150	kanaliz.	SNB	150
S-1.8	0,00	90°	0,00	270	studnia	ZABELEK	270	studnia	ZABELEK	270
Tr-1.14	0,00	135°	0,50	150	kanaliz.	SNB	150	kanaliz.	SNB	150
Tr-1.15	0,00	135°	0,50	150	kanaliz.	SNB	150	kanaliz.	SNB	150
Tr-1.16	0,00	135°	0,50	150	kanaliz.	SNB	150	kanaliz.	SNB	150
S-1.12	0,00	90°	0,00	270	studnia	ZABELEK	270	studnia	ZABELEK	270
Tr-1.17	0,00	135°	0,50	150	kanaliz.	SNB	150	kanaliz.	SNB	150
S-1.13	0,00	90°	0,00	270	studnia	ZABELEK	270	studnia	ZABELEK	270
Tr-1.18	0,00	135°	0,50	150	kanaliz.	SNB	150	kanaliz.	SNB	150
Tr-1.19	0,00	135°	0,50	150	kanaliz.	SNB	150	kanaliz.	SNB	150
Tr-1.20	0,00	135°	0,50	150	kanaliz.	SNB	150	kanaliz.	SNB	150
S-1.14	0,00	90°	0,00	270	studnia	ZABELEK	270	studnia	ZABELEK	270
Tr-1.21	0,00	135°	0,50	150	kanaliz.	SNB	150	kanaliz.	SNB	150
S-1.15	0,00	90°	0,00	270	studnia	ZABELEK	270	studnia	ZABELEK	270

73,00 m p.p.m.

POZIOMY PORÓMNAWCZY

RZĘDNA TERENU ISTN.

RZĘDNA DNA KANAŁU

ZAGŁĘBIENIE DNA KANAŁU

SPADKI, DŁUGOŚCI

ŚREDNICA, MATERIAŁ

ODLEGŁOŚCI

HEKТОMETRY

UWAGA: 1. Rury kanałowe kleichowe PVC-U S-N8 zgodnie z PN-EN 1401:1999

ZAMAWIYCA	PRACOWNIA	PROJEKTANT	INWESTOR
SAFAŻE S.A. Oddział w Polsce	SAFAŻE S.A.	SAFAŻE S.A.	SAFAŻE S.A.

BRANŻA	WYKONAWCA	PROJEKTANT	INWESTOR
Sanitarna	SAFAŻE S.A.	SAFAŻE S.A.	SAFAŻE S.A.

PROJEKT	OPRACOWANIE	WYKONANIE	INWESTYTOR
SAFAŻE S.A.	SAFAŻE S.A.	SAFAŻE S.A.	SAFAŻE S.A.

PROJEKT	OPRACOWANIE	WYKONANIE	INWESTYTOR
SAFAŻE S.A.	SAFAŻE S.A.	SAFAŻE S.A.	SAFAŻE S.A.

PROJEKT	OPRACOWANIE	WYKONANIE	INWESTYTOR
SAFAŻE S.A.	SAFAŻE S.A.	SAFAŻE S.A.	SAFAŻE S.A.

PROJEKT	OPRACOWANIE	WYKONANIE	INWESTYTOR
SAFAŻE S.A.	SAFAŻE S.A.	SAFAŻE S.A.	SAFAŻE S.A.

PROJEKT	OPRACOWANIE	WYKONANIE	INWESTYTOR
SAFAŻE S.A.	SAFAŻE S.A.	SAFAŻE S.A.	SAFAŻE S.A.

PROJEKT	OPRACOWANIE	WYKONANIE	INWESTYTOR
SAFAŻE S.A.	SAFAŻE S.A.	SAFAŻE S.A.	SAFAŻE S.A.

PROJEKT	OPRACOWANIE	WYKONANIE	INWESTYTOR
SAFAŻE S.A.	SAFAŻE S.A.	SAFAŻE S.A.	SAFAŻE S.A.

PROJEKT	OPRACOWANIE	WYKONANIE	INWESTYTOR
SAFAŻE S.A.	SAFAŻE S.A.	SAFAŻE S.A.	SAFAŻE S.A.

SKALA: 1:100

SKALA: 1:100

SKALA: 1:100

SKALA: 1:100

SKALA: 1:100

SKALA: 1:100

SKALA: 1:100

SKALA: 1:100

SKALA: 1:100

SKALA: 1:100

SKALA: 1:100

PROJEKT: BUD-WK

STADIUM: 3.1

WYKONAWCA: SAFAŻE S.A.

INWESTYTOR: SAFAŻE S.A.

PROJEKTANT: SAFAŻE S.A.

OPRACOWANIE: SAFAŻE S.A.

WYKONANIE: SAFAŻE S.A.

INWESTYTOR: SAFAŻE S.A.

PROJEKTANT: SAFAŻE S.A.

OPRACOWANIE: SAFAŻE S.A.

WYKONANIE: SAFAŻE S.A.

INWESTYTOR: SAFAŻE S.A.

PROJEKTANT: SAFAŻE S.A.