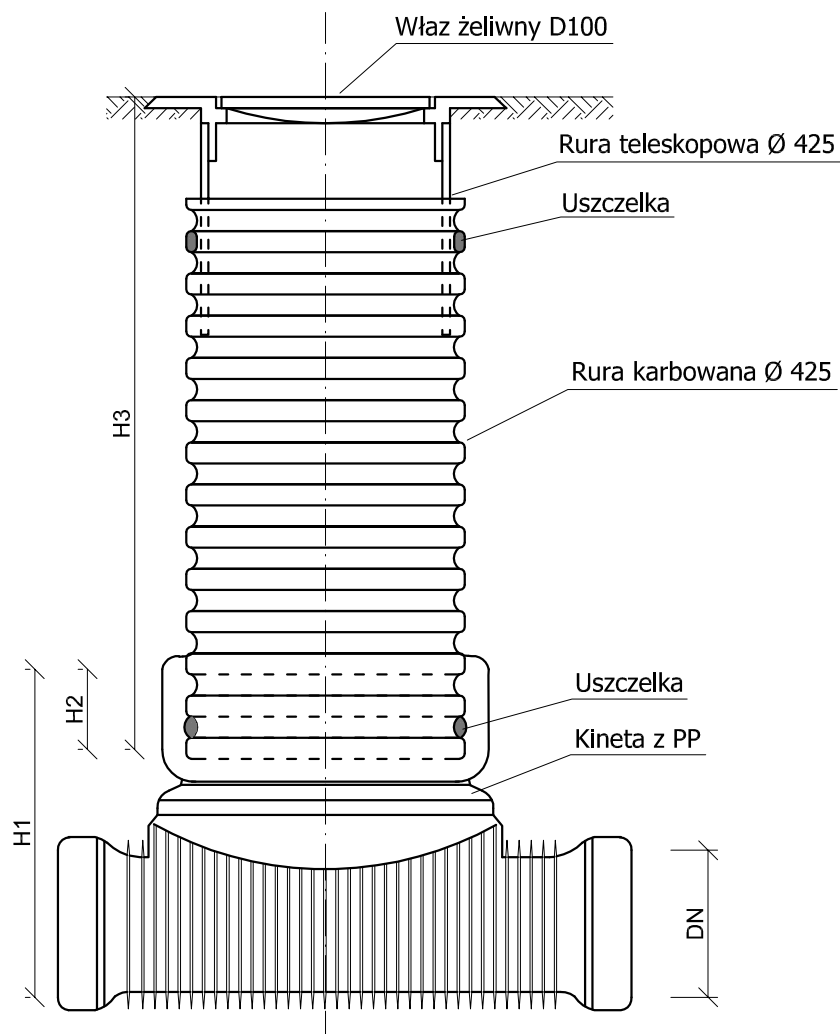


Studzienka kanalizacyjna Ø 425 niewłazowa



Kineta 315 PP typ 1 przepływowa DN200

Du = 369.00 mm
Dy = 200.00 mm
Dy3 = 356.00 mm
H1 = 341.00 mm
L1 = 605 mm
Z = 413 mm

