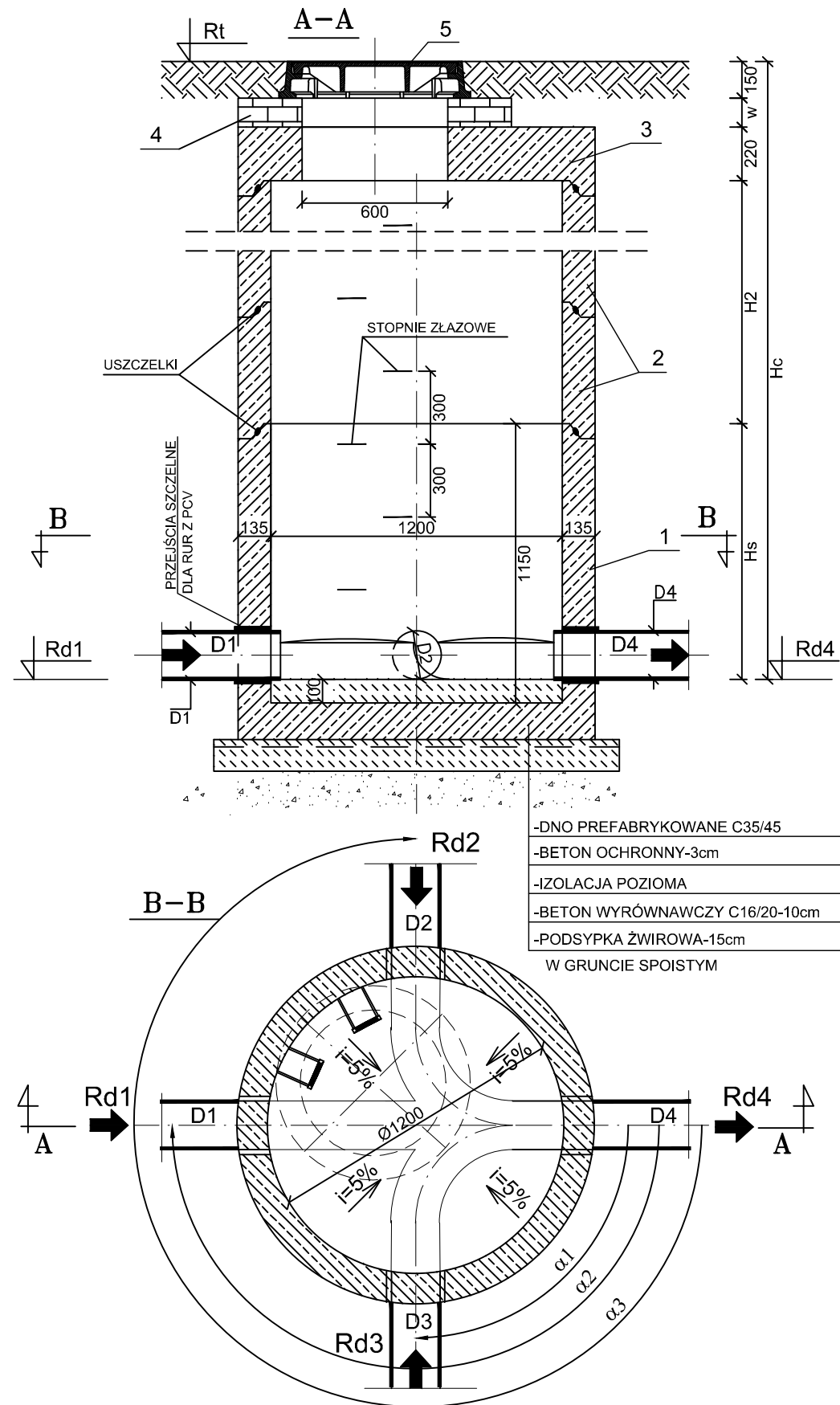


STUDNIA KANALIZACYJNA TYPOWA Ø1200



- DNO PREFABRYKOWANE C35/45
- BETON OCHRONNY-3cm
- IZOLACJA POZIOMA
- BETON WYRÓWNAWCZY C16/20-10cm
- PODSYPKA ŻWIROWA-15cm
- W GRUNCIE SPOISTYM

PARAMETRY TECHNICZNE BETONU

- BETON C35/45
- WODOSZCZELNOŚĆ W8
- MAŁONASIĄKLIWY nw<4%
- MROZODPORNOŚĆ F-150

PREFABRYKATY:

1. PODSTAWA STUDNI DN1200 H=700, H=900 lub H=1100
2. KRĄG ŻELBETOWY DN1200 H=1000, H=500 LUB H=250
3. PŁYTA POKRYWOWA 1200x600x220
4. WARSTWA WYRÓWNAWCZA Z CEGŁY KANALIZACYJNEJ LUB WYLEWKI BETONOWEJ
5. WŁAZ ŻELIWNY WENTYLOWANY D400 Ø600 RYGLOWANY

UWAGI:

- IZOLACJA ZEWNĘTRZNA STUDNI- ABIZOL R+2xP
- ELEMENTY STUDNI ŁĄCZONE NA USZCZELKI(wg. producenta studni)

EUROTECH Maciej Taff
 Ulica 5, 01-500 Warszawa
 05-119 Legionowo
 eurotech2000@poczta.onet.pl



INWESTOR:	Urząd Miejski w Zielonce i Kanalizacji w Zielonce Sp. z o.o.	Umowa nr.: 33/2012
VÝVŮV ZADANIA:	Opracowanie dokumentacji projektowej budowy sieci kanalizacji sanitarnej umożliwiającej przełączenie układów kanałów sanitarnych na osiedlu mieszkaniowym „WITUS” i osiedlu wojskowym „POLIGON” w Zielonce do miejskiej sieci kanalizacji sanitarnej z uwzględnieniem przewidywanej rozbudowy sieci kanalizacji sanitarnej na terenie pomiędzy osiedlem „WITUS” i osiedlem „POLIGON” ETAP I - Osiedle Poligon	
NAZWA RYSUNKU:	Schemat	Stadium: Projekt Budowlany
ÚÚÜRÒSVUY ØYK	mgr inż. Maciej Taff upr. nr. WA-401/01	podpis:
ÚÚÜØY ÖZQK	{ *!Å Æ [122 &@U \ • æ upr. nr. WA-520/01	podpis:
UÚÜØY ØYK	{ *!Å Æ [122 &@U \ • æ	podpis:
T a b & , [122 &@U \ • æ	Warszawa, luty 2013 r.	
Skala:	1:25	NR. RYS. 4.0