

Studnia Betonowa z przepływomierzem DN 1200

**PARAMETRY TECHNICZNE BETONU**

- BETON C35/45
- WODOSZCZELNOŚĆ W8
- MAŁONASIĄKLIWY  $n_w < 4\%$
- MROZOODPORNOŚĆ F-150

**PREFABRYKATY:**

1. PODSTAWA STUDNI DN1200 H=1000
2. KRĄG ŻELBETOWY DN1200 H=1000, H=750, H=500 LUB H=250
3. PŁYTA POKRYWOWA 1200x600x220
4. WARSTWA WYRÓWNAWCZA Z CEGŁY KANALIZACYJNEJ LUB WYLEWKI BETONOWEJ
5. WŁAZ ŻELIWNY WENTYLOWANY D400 Ø600 RYGLOWANY
6. BETONOWE PODPARCIE ARMATURY 250x250mm BET. C16/20

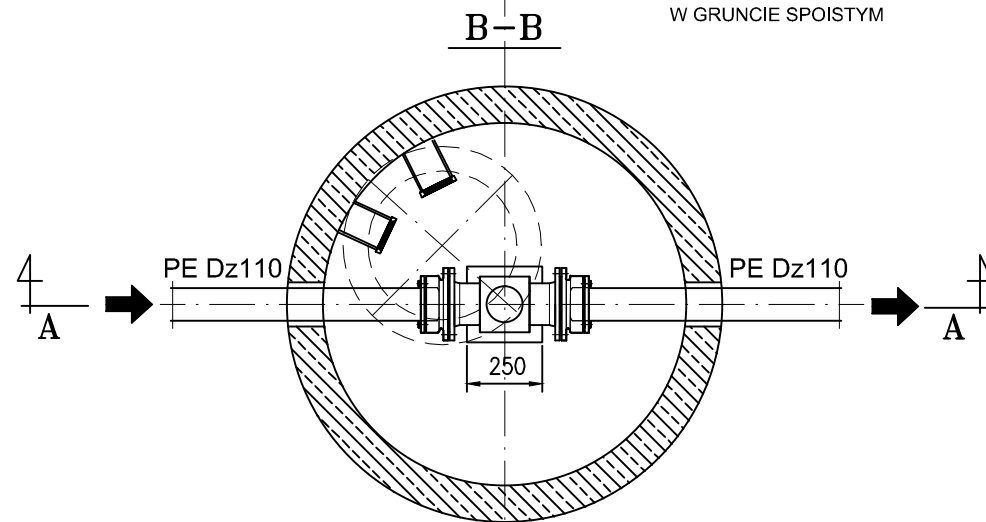
**ARMATURA:**

- 7 - Skrzynka pomiarowa/sterownicza pompowni P-OsW
- 8 - Przewodzenie w rurze ochronnej typu Arot
- 9 - Czujnik pomiarowy
- 10 - Czujnik pomiarowy
- 11 - Przewodzenie w rurze ochronnej typu Arot
- 12 - Przepust kablowy

**UWAGI:**

- IZOLACJA ZEWNĘTRZNA STUDNI- ABIZOL R+2xP
- ELEMENTY STUDNI ŁĄCZONE NA USZCZELKI(wg. producenta studni)

- DNO PREFABRYKOWANE C35/45
- BETON OCHRONNY-3cm
- IZOLACJA POZIOMA
- BETON WYRÓWNAWCZY C16/20-10cm
- PODSYPKA ŻWIROWA-15cm
- W GRUNCIE SPOISTYM



EUROTECH Maciej Taff  
 Ulica Włocławska 5, 01-206 Warszawa  
 05-119 Legionowo  
 eurotech2000@poczta.onet.pl



INWESTOR:	Urząd Miejski w Zielonce i Kanalizacji w Zielonce Sp. z o.o.	Umowa nr.: 33/2012
VÝVÝV ZADANIA:	Opracowanie dokumentacji projektowej budowy sieci kanalizacji sanitarnej umożliwiającej przełączenie układów kanałów sanitarnych na osiedlu mieszkaniowym „WITUS” i osiedlu wojskowym „POLIGON” w Zielonce do miejskiej sieci kanalizacji sanitarnej z uwzględnieniem przewidywanej rozbudowy sieci kanalizacji sanitarnej na terenie pomiędzy osiedlem „WITUS” i osiedlem „POLIGON” ETAP I - Osiedle Poligon	
NAZWA RYSUNKU:	Účel a obsah przepływomierzem	Stadium: Projekt Budowlany
ÚÚÚÚÚÚ ÚÚÚÚÚÚ	mgr inż. Maciej Taff upr. nr. WA-401/01	podpis: 
ÚÚÚÚÚÚ ÚÚÚÚÚÚ	{ *!# \$% & ' ( ) * + , - . : ; } upr. nr. WA-520/01	podpis: 
ÚÚÚÚÚÚ ÚÚÚÚÚÚ	{ *!# \$% & ' ( ) * + , - . : ; } upr. nr. WA-520/01	podpis: 
T a b e l a , [ ]	Warszawa, luty 2013 r.	
Skala:	1:25	NR. RYS. 6.0