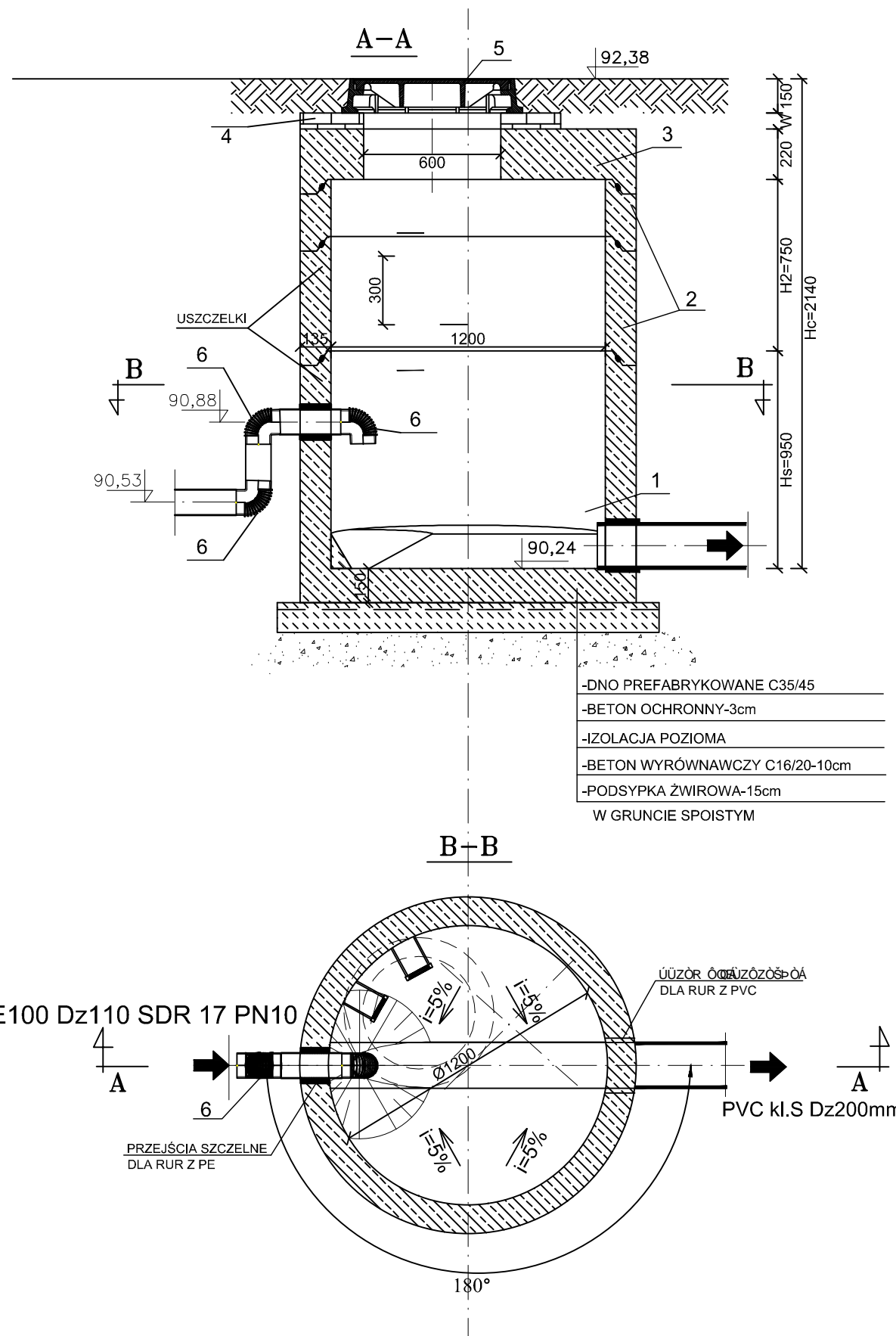


STUDNIA ROZPRĘŻNA Ø1200 SR1



PARAMETRY TECHNICZNE BETONU

- BETON C35/45
- WODOSZCZELNOŚĆ W8
- MAŁONASIĄKLIWY nw<4%
- MROZOODPORNÓŚĆ F-150

PREFABRYKATY:

1. PODSTAWA STUDNI DN1200 H=1100
2. KRĄG ŻELBETOWY DN1200 H=1000, H=750, H=500 LUB H=250
3. PŁYTA POKRYWOWA 1200x600x220
4. WARSTWA WYRÓWNAWCZA Z CEGŁY KANALIZACYJNEJ LUB WYLEWKI BETONOWEJ
5. WŁAZ ŻELIWNY WENTYLOWANY D400 Ø600 RYGLOWANY
6. ŁUK PE 2X45°

UWAGI:

- IZOLACJA ZEWNĘTRZNA STUDNI- ABIZOL R+2xP
- ELEMENTY STUDNI ŁĄCZONE NA USZCZELKI(wg. producenta studni)

EUROTECH Maciej Taff
 ul. Legionowa 5, 05-119 Legionowo
 05-119 Legionowo
 eurotech2000@poczta.onet.pl



INWESTOR:	Urząd Miejski w Zielonce i Kanalizacja w Zielonce Sp. z o.o.	Umowa nr.: 33/2012
VÝVŮVY ZADANIA:	Opracowanie dokumentacji projektowej budowy sieci kanalizacji sanitarnej umożliwiającej przełączenie układów kanałów sanitarnych na osiedlu mieszkaniowym „WITUŚ” i osiedlu wojskowym „POLIGON” w Zielonce do miejskiej sieci kanalizacji sanitarnej z uwzględnieniem przewidywanej rozbudowy sieci kanalizacji sanitarnej na terenie pomiędzy osiedlem „WITUŚ” i osiedlem „POLIGON” ETAP I - Osiedle Poligon	
NAZWA RYSUNKU:	Účel: Územní plán Účel: Územní plán	Stadium: Projekt Budowlany
ÚÚURÒSVUY OYK	mgr inż. Maciej Taff upr. nr. WA-401/01	podpis:
ÚÚÚŮY ÓZQK	{ *! / } upr. nr. WA-520/01	podpis:
UÚÚŮUY OYK	{ *! / } upr. nr. WA-520/01	podpis:
T a b & , []	Warszawa, luty 2013 r.	
Skala:	1:25	NR. RYS. 7.0