
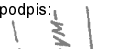
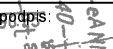



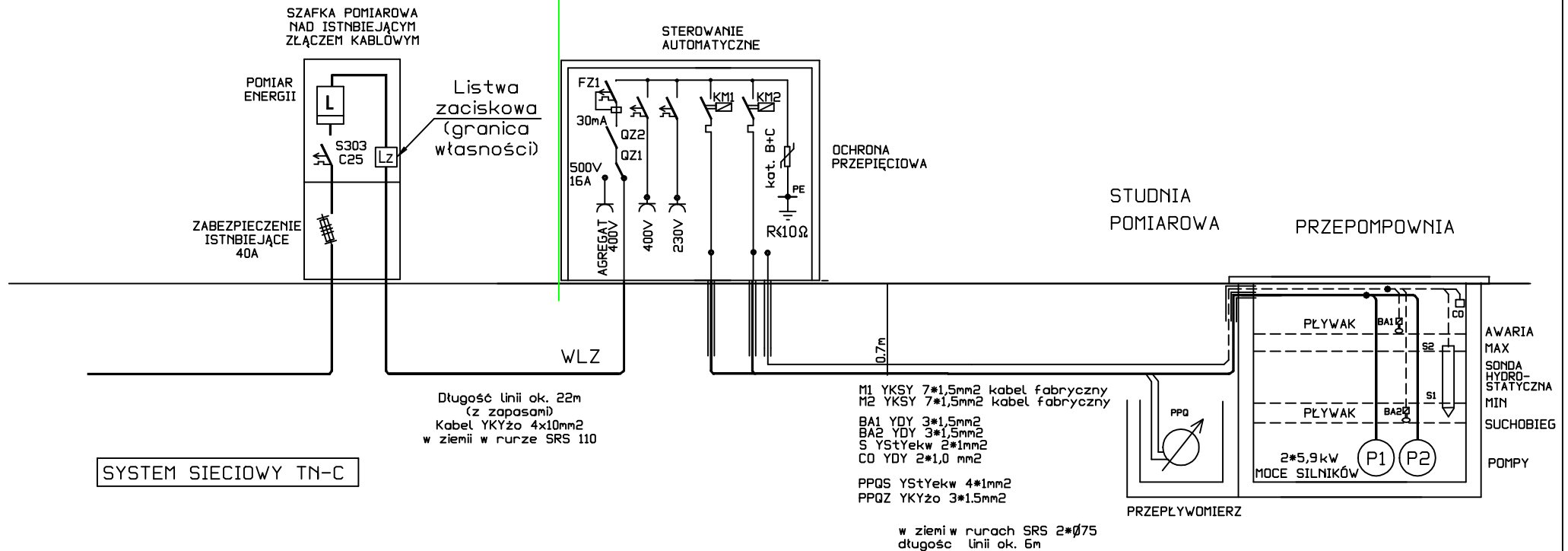
EUROTECH Maciej Taff Stanisławów Drugi ul. Łąkowa 2b 05-119 Legionowo eurotech2000@poczta.onet.pl			
INWESTOR:	Przedsiębiorstwo Wodociągów i Kanalizacji w Zielonce Sp. z o.o.	Umowa nr.:	33/2012
NAZWA PROJEKTU:	Projekt Budowy Sieci Kanalizacji Sanitarnej umożliwiającej przełączenie układów kanałów sanitarnych na osiedlu WITUŚ i osiedlu wojskowym POLIGON z uwzględnieniem przewidywanej rozbudowy sieci kanalizacji sanitarnej na terenie pomiędzy osiedlem WITUŚ i osiedlem POLIGON w Zielonce. Pompownia P_6		
NAZWA RYSUNKU:	ST_SSP-2P-M PLAN ZAGOSPODAROWANIA TERENU		
PROJEKTOWAŁ:	mgr inż. Tadeusz Lis Upr. nr Wa-101/02 specjalność instalacyjna	podpis:	
SPRAWDZIŁ:	inż. Jan Witold Lewandowski Upr. nr 1377 specjalność instalacyjna	podpis:	
Miejscowość, data	Warszawa, grudzień-2012r.		
Skala: 1:500	Stadium: Projekt Budowlany	NR. RYS.	1

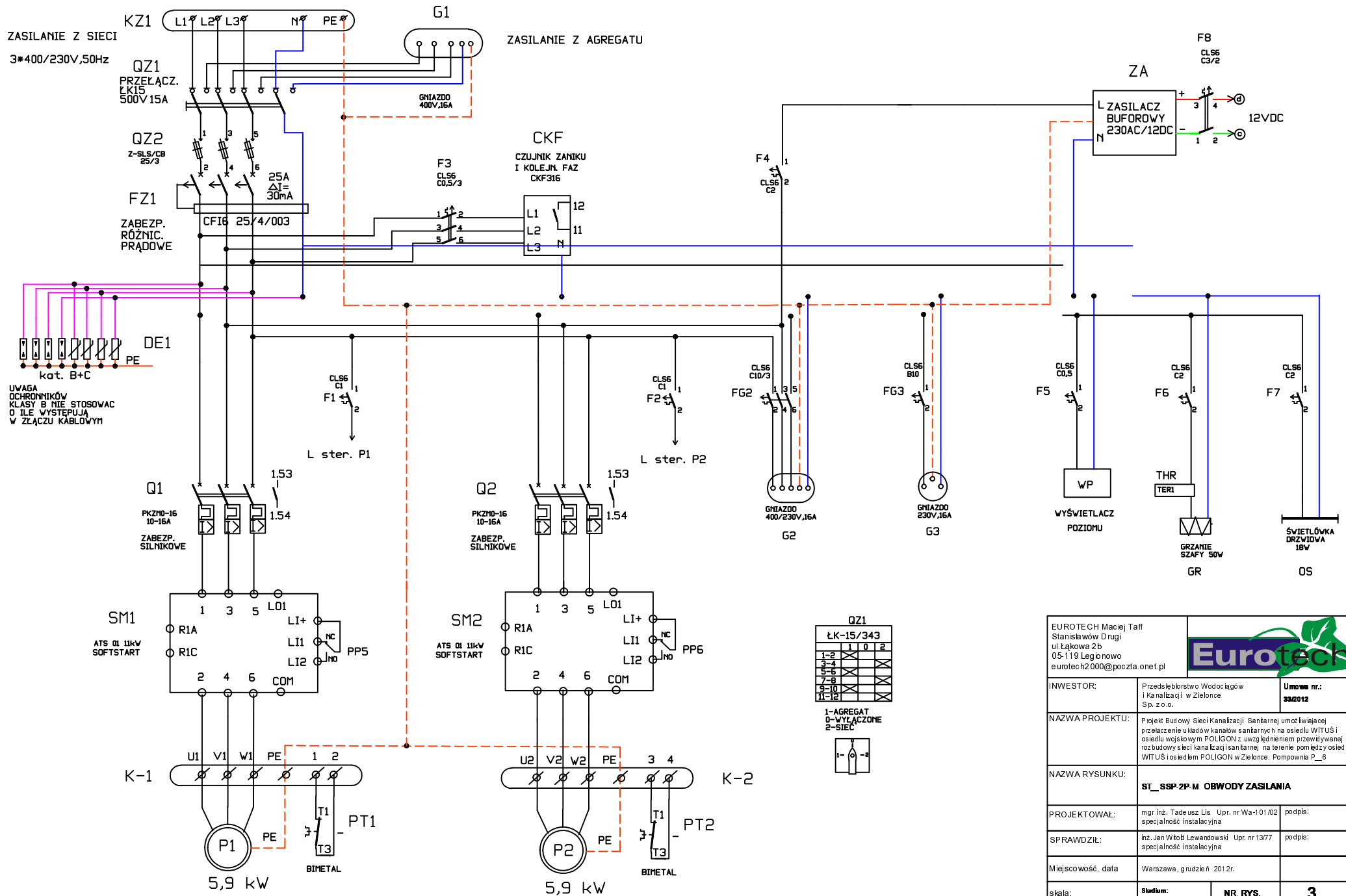
PROJEKT W GESTII
PGE DYSTRYBUCJA

PROJEKT W GESTII
INWESTORA

EUROTECH Maciej Taff Stanisławów Drugi ul. Łąkowa 2b 05-119 Legionowo eurotech2000@poczta.onet.pl			
INWESTOR:	Przedsiębiorstwo Wodociągów i Kanalizacji w Zielonce Sp. z o.o.	Umowa nr.:	33/2012
NAZWA PROJEKTU:	Projekt Budowy Sieci Kanalizacji Sanitarnej umożliwiającej przełączenie układów kanałów sanitarnych na osiedlu WITUS i osiedlu wojskowym POLIGON z uwzględnieniem przewidywanej rozbudowy sieci kanalizacji sanitarnej na terenie pomiędzy osiedlem WITUS i osiedlem POLIGON w Zielonce. Pompownia P_6		
NAZWA RYSUNKU:	ST_SSP-2P-M SCHEMAT ZASILANIA POMPOWNI		
PROJEKTOWAŁ:	mgr inż. Tadeusz Lis Upr. nr Wa-1/01/02 specjalność Instalacyjna	podpis:	
SPRAWDZIŁ:	inż. Jan Witold Lewandowski Upr. nr 1377 specjalność Instalacyjna	podpis:	
Miejscowość, data	Warszawa, grudzień 2012r.		
skala:	Skala: Projekt Budowlany	NR. RYS.	2

SZAFKA STEROWNICZA ST_SSP-2P-M



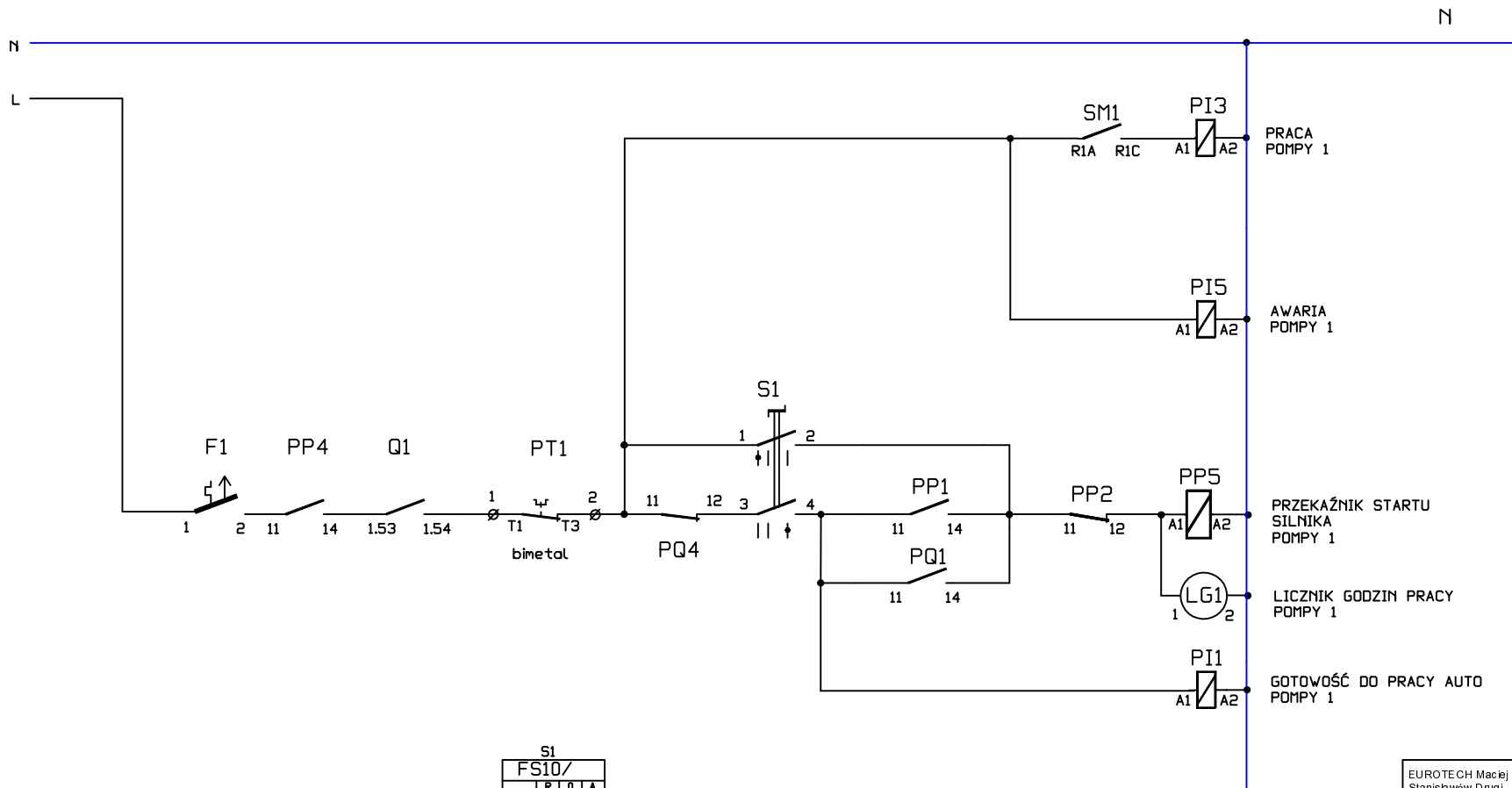


QZ1
ŁK-15/343

	1	0	2
1-2	X		
3-4		X	
5-6			X
7-8			X
9-10			X
11-12			X

1-AGREGAT
0-WYŁĄCZONE
2-SIEĆ

EUROTECH Maciej Tafl Stanisławów Drugi ul. Łąkowa 2b 05-119 Legionowo eurotech2000@poczta.onet.pl			
INWESTOR:	Przedsiębiorstwo Wodociągów i Kanalizacji w Zielonce Sp. z o.o.	Umowa nr:	332012
NAZWA PROJEKTU:	Projekt Budowy Sieci Kanalizacji Sanitarnej umożliwiającej przełączenie układów kanałów sanitarnych na osiedlu WITUS i osiedlu wojskowym POLIGON z uwzględnieniem przystawianej rozbudowy sieci kanalizacji sanitarnej na terenie pomiędzy osiedlami WITUS i osiedlami POLIGON w Zielonce. Pompownia P_6		
NAZWA RYSUNKU:	ST_SSP-2P-M OBWODY ZASILANIA		
PROJEKTOWAŁ:	mgr inż. Tadeusz Lis Upr. nr Wa-101.02 specjalność instalacyjna	podpis:	
SPRAWDZIŁ:	inż. Jan Wrobel Lewandowski Upr. nr 1377 specjalność instalacyjna	podpis:	
Miejscowość, data	Warszawa, grudzień 2012r.		
skala:	Skala: Projekt Budowlany	NR. RYS.	3



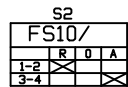
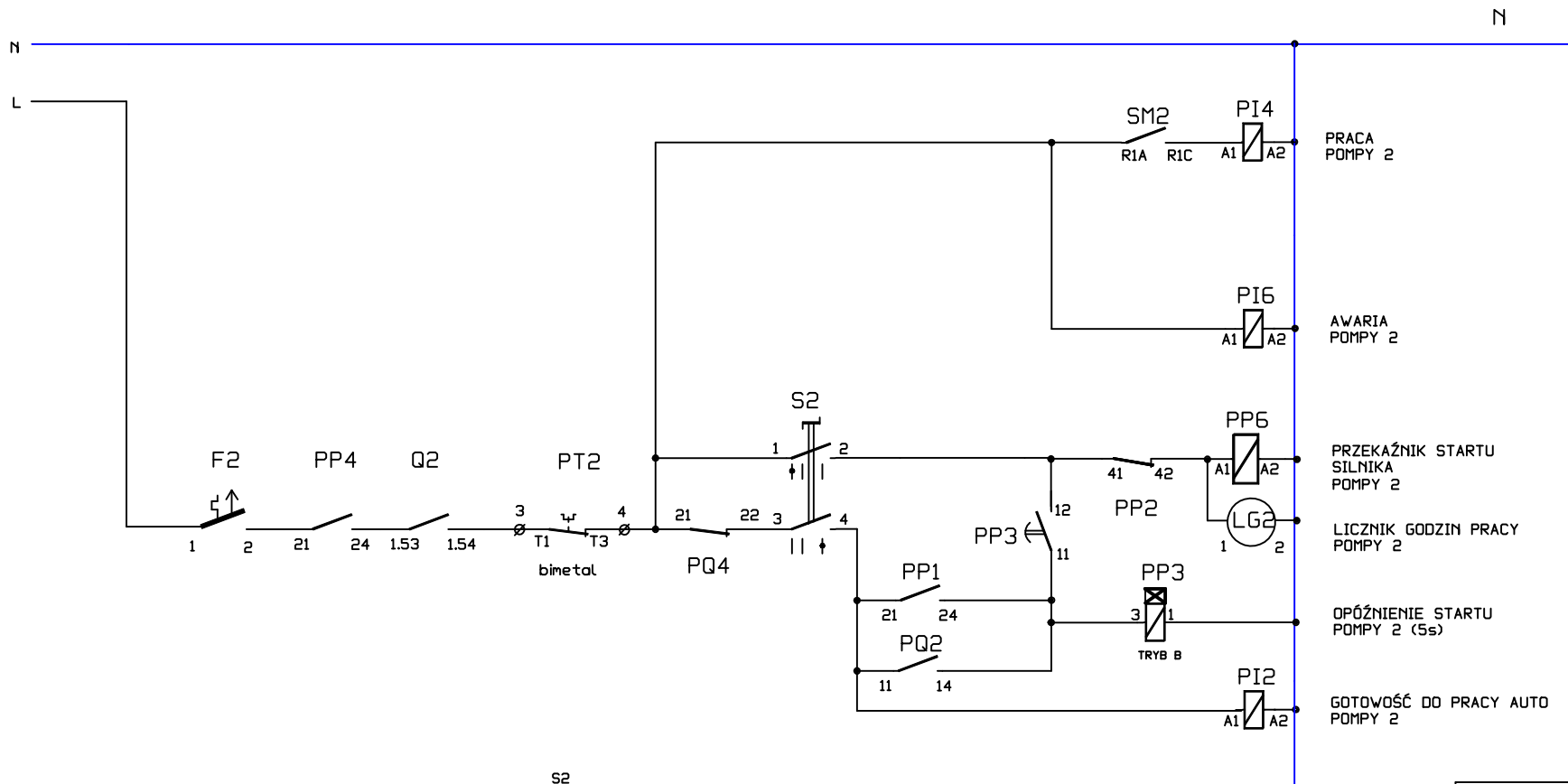
S1			
FS10/			
1-2	R	0	A
3-4			

A-POMPA PRACA AUTOMATYCZNA
 0-ODSTAWIENIE
 R-POMPA PRACA RĘCZNA



S1

EUROTECH Maciej Tańf Stanisławów Drugi ul. Łąkowa 2b 05-119 Legionowo eurotech2000@poczta.onet.pl			
INWESTOR:	Przedsiębiorstwo Wodociągów i Kanalizacji w Zielonce Sp. z o.o.	Umowa nr:	332012
NAZWA PROJEKTU:	Projekt Budowy Sieci Kanalizacji Sanitarnej umożliwiającej przełączenie układów kanałów sanitarnych na osiedlu WITUS i osiedlu wojskowym POLIGON z uwzględnieniem przewidywanej rozbudowy sieci kanalizacji sanitarnej na terenie pomiędzy osiedlami WITUS i osiedlami POLIGON w Zielonce. Pompownia P_5		
NAZWA RYSUNKU:	ST_8SP-2P-M SCHEMAT STEROWANIA POMPĄ P1		
PROJEKTOWAŁ:	mgr inż. Tadeusz Lis Upr. nr Wa-101.02 specjalność instalacyjna	podpis:	
SPRAWDZIŁ:	inż. Jan Włodek Lewandowski Upr. nr 1377 specjalność instalacyjna	podpis:	
Miejscowość, data	Warszawa, grudzień 2012r.		
skala:	Stadium: Projekt Budowlany	NR. RYS.	4

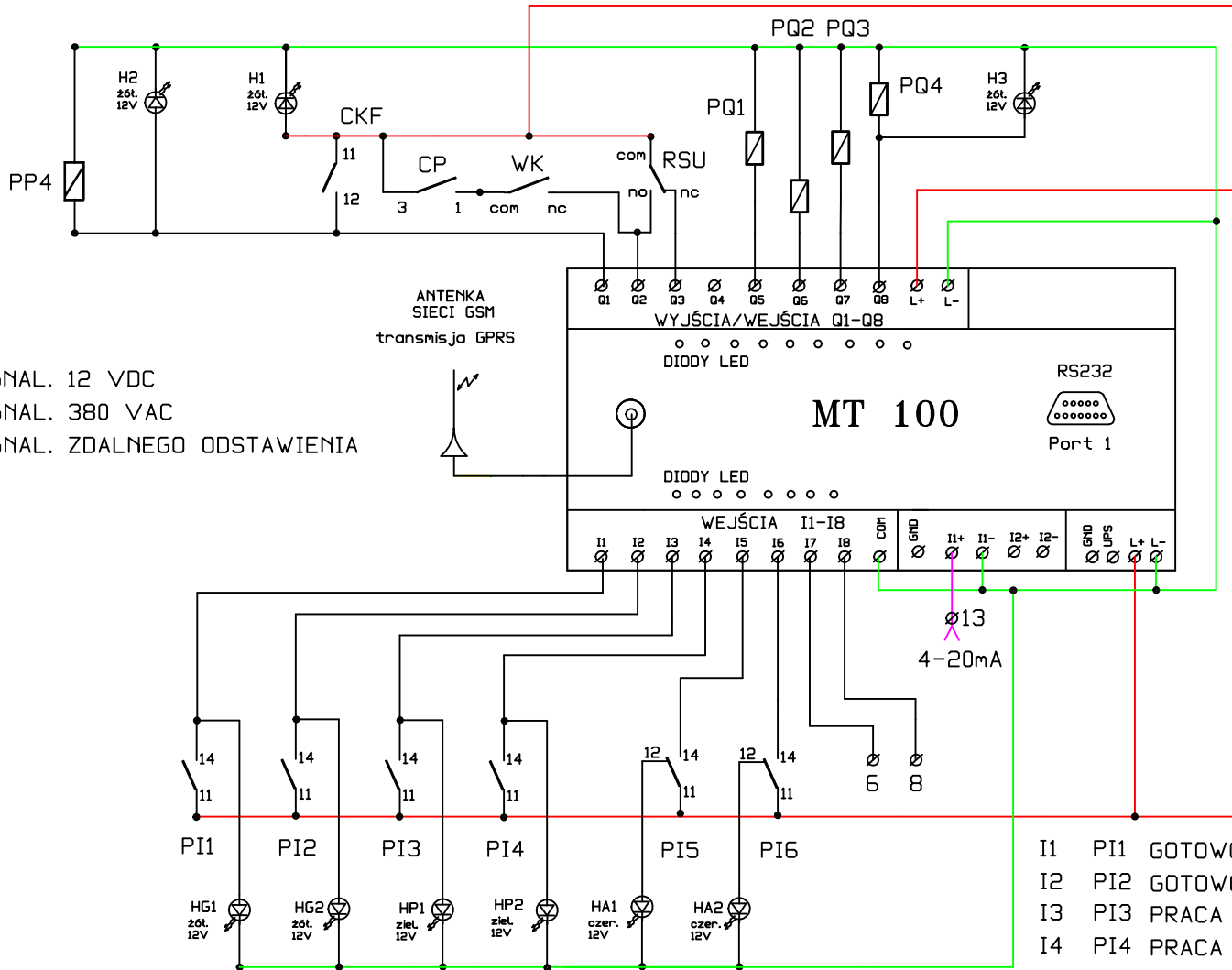


A-POMPA PRACA AUTOMATYCZNA
 0-ODSTAWIENIE
 R-POMPA PRACA RĘCZNA



S2

EUROTECH Maciej Taff Stanisławów Drugi ul. Łąkowa 2b 05-119 Legionowo eurotech2000@poczta.onet.pl			
INWESTOR:	Przedsiębiorstwo Wodociągów i Kanalizacji w Zielonce Sp. z o.o.	Umowa nr:	332012
NAZWA PROJEKTU:	Projekt Budowy Sieci Kanalizacji Sanitarnej umożliwiającej przełączenie układów kanałów sanitarnych na osiedlu WITUS i osiedlu wojskowym POLIGON z uwzględnieniem przewidywanej rozbudowy sieci kanalizacji sanitarnej na terenie pomiędzy osiedlami WITUS i osiedlami POLIGON w Zielonce. Pompownie P_5		
NAZWA RYSUNKU:	ST_SSP-2P-M SCHEMAT STEROWANIA POMPA 2		
PROJEKTOWAŁ:	mgr inż. Tadeusz Lis Upr. nr Wa-101.02 specjalność instalacyjna	podpis:	
SPRAWDZIŁ:	inż. Jan Włodek Lewandowski Upr. nr 13777 specjalność instalacyjna	podpis:	
Miejscowość, data	Warszawa, grudzień 2012r.		
skala:	Stadium: Projekt Budowlany	NR. RYS.	5



H1 SYGNAL. 12 VDC
H2 SYGNAL. 380 VAC
H3 SYGNAL. ZDALNEGO ODSTAWIENIA

WYJŚCIA

Q5 PQ1 ZAŁĄCZENIE POMPY P1
Q6 PQ2 ZAŁĄCZENIE POMPY P2
Q7 PQ3 ALARM WŁAMANIA
Q8 PQ4 ZDALNE ODSTAWIENIA POMPOWNI

I1 PI1 GOTOWOŚĆ POMPY P1 DO PRACY AUTO HG1
I2 PI2 GOTOWOŚĆ POMPY P2 DO PRACY AUTO HG2
I3 PI3 PRACA POMPY P1 HP1
I4 PI4 PRACA POMPY P2 HP2
I5 PI5 AWARIA POMPY P1 HA1
I6 PI6 AWARIA POMPY P2 HA2
I7 ALARM POZIOMU MIN (SUCHOBIEG)
I8 ALARM POZIOMU MAX (PODTPOIENIE)
IQ1 CKF KONTROLA ZASILANIA 380VAC
IQ2 CP+WK PĘTLA OTWARCIA OBIEKTU
IQ3 RSU UZBROJENIE SYSTEMU
IQ4 WEJŚCIE IMPULSOWE PRZEPLYWOMIERZA (rezerwa)

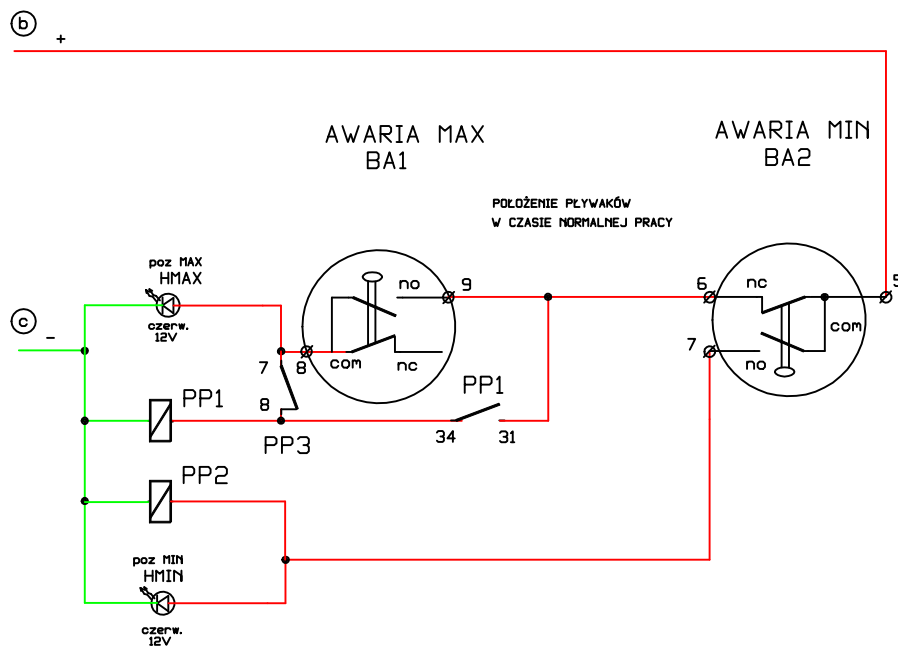
EUROTECH Maciej Taff Stanisławów Drugi ul. Łąkowa 2b 05-119 Legionowo eurotech2000@poczta.onet.pl			
INWESTOR:	Przedsiębiorstwo Wodociągów i Kanalizacji w Zielonce Sp. z o.o.	Umowa nr.:	332012
NAZWA PROJEKTU:	Projekt Budowy Sieci Kanalizacji Sanitarnej umocławiającej przełączenie uładow kanałów sanitarnych na osiedlu WITUS i osiedlu wojskowym POLIGON z uwzględnieniem przewidywanej rozbudowy sieci kanalizacji sanitarnej na terenie pomiędzy osiedlem WITUS i osiedlem POLIGON w Zielonce. Pompownia P_6		
NAZWA RYSUNKU:	ST_88P-2P-M KONFIGURACJA WEJŚĆ I WYJŚĆ STEROWNIKA		
PROJEKTOWAŁ:	mgr inż. Tadeusz Lis Upr. nr Wa-101/02 specjalność Instalacyjna	podpis:	
SPRAWDZIŁ:	inż. Jan Włodek Lewandowski Upr. nr 13/77 specjalność Instalacyjna	podpis:	
Miejscowość, data	Warszawa, grudzień 2012r.		
skala:	Stadium: Projekt Budowlany	NR. RYS.	6

WEJŚCIA ANALOGOWE

I1+ POZIOM ŚCIEKÓW 4-20 mA
I1-
I2+ PRZEPLYW 4-20 mA (rezerwa)
I2-

WEJŚCIA CYFROWE SYGNALIZ.

napięcie z zasilacza 12V DC

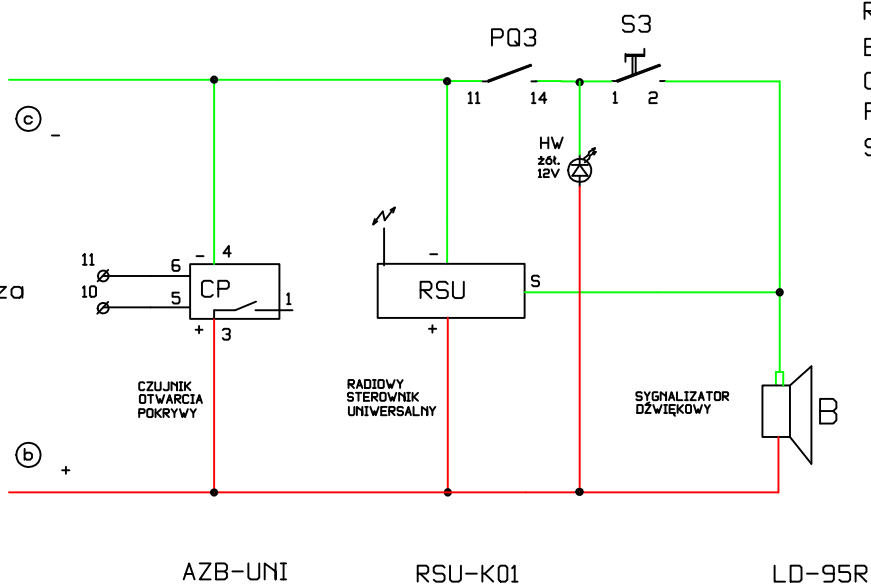


PP2 PRZEKAŹNIK POMOCNICZY POZIOMU MIN
HMIN SYGNALIZACJA POZIOMU MIN

PP1 PRZEKAŹNIK POMOCNICZY POZIOMU MAX
HMAX SYGNALIZACJA POZIOMU MAX

RSU RADIOZY STEROWNIK UZBR/ROZBR ALARMU
B SYGNALIZATOR ALARMU
CP CZUJNIK OPTYCZNY OTWARCIA WŁAZU
PQ3 PRZEKAŹNIK INTERFEJSOWY ALARMU WŁAMANIA
S3 WYŁĄCZNIK SYGNALIZACJI ALARMU

napięcie z zasilacza 12V DC

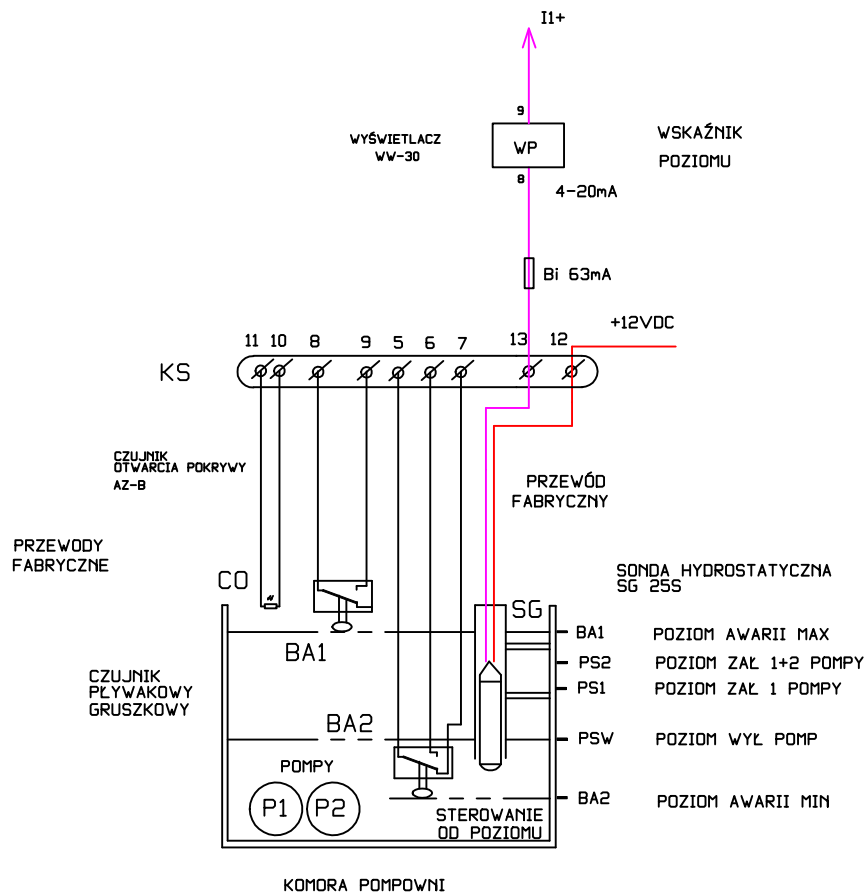


AZB-UNI

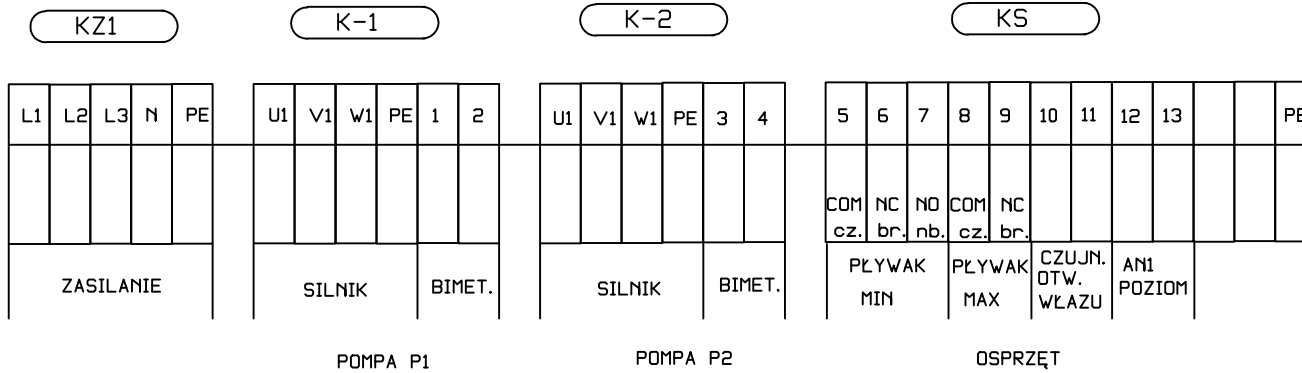
RSU-K01

LD-95R

EUROTECH Maciej Tafl Stanisławów Drugi ul. Łąkowa 2b 05-119 Legionowo eurotech2000@poczta.onet.pl			
INWESTOR:	Przedsiębiorstwo Wodociągów i Kanalizacji w Zielonce Sp. z o.o.	Umowa nr:	332012
NAZWA PROJEKTU:	Projekt Budowy Sieci Kanalizacji Sanitarnej umożliwiającej przełączenie układów kanałów sanitarnych na osiedlu WITUS i osiedlu wojskowym POLIGON z uwzględnieniem przewidywanej rozbudowy sieci kanalizacji sanitarnej na terenie pomiędzy osiedlami WITUS i osiedlami POLIGON w Zielonce. Pompownie P_6		
NAZWA RYSUNKU:	ST_SSP-2P-M SCHEMAT UKŁ. AWARYJNEGO STEROWANIA I KONTR. DOSTĘPU		
PROJEKTOWAŁ:	mgr inż. Tadeusz Lis Upr. nr Wa-101/02 specjalność Instalacyjna	podpis:	
SPRAWDZIŁ:	inż. Jan Wrobel Lewandowski Upr. nr 1377 specjalność Instalacyjna	podpis:	
Miejscowość, data	Warszawa, grudzień 2012r.		
skala:	Skala: Projekt Budowlany	NR. RYS.	7



EUROTECH Maciej Tańf Stanisławów Drugi ul. Łąkowa 2b 05-119 Legionowo eurotech2000@poczta.onet.pl			
INWESTOR:	Przedsiębiorstwo Wodociągów i Kanalizacji w Zielonce Sp. z o.o.	Umowa nr:	332012
NAZWA PROJEKTU:	Projekt Budowy Sieci Kanalizacji Sanitarnej umożliwiającej przełączenie układów kanałów sanitarnych na osiedlu WITUS i osiedlu wojskowym POLIGON z uwzględnieniem przewidywanej rozbudowy sieci kanalizacji sanitarnej na terenie pomiędzy osiedlami WITUS i osiedlami POLIGON w Zielonce. Pompownia P_6		
NAZWA RYSUNKU:	ST_SSP-2P-M WYPOSAŻENIE KOMORY		
PROJEKTOWAŁ:	mgr inż. Tadeusz Lis Upr. nr Wa-101.02 specjalność Instalacyjna	podpis:	
SPRAWDZIŁ:	inż. Jan Włodek Lewandowski Upr. nr 1377 specjalność Instalacyjna	podpis:	
Miejscowość, data	Warszawa, grudzień 2012r.		
skala:	Stadium: Projekt Budowlany	NR. RYS.	8



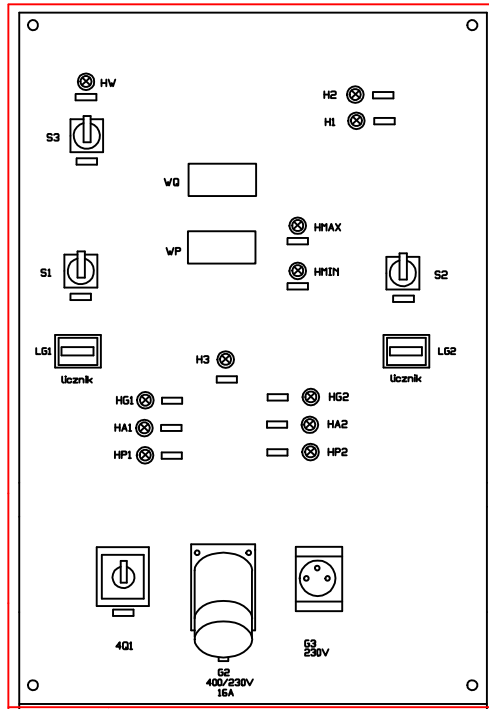
EUROTECH Maciej Tańf Stanisławów Drugi ul. Łąkowa 2b 05-119 Legionowo eurotech2000@poczta.onet.pl			
INWESTOR:	Przedsiębiorstwo Wodociągów i Kanalizacji w Zielonce Sp. z o.o.	Umowa nr:	332012
NAZWA PROJEKTU:	Projekt Budowy Sieci Kanalizacji Sanitarnej umożliwiającej przełączenie układów kanałów sanitarnych na osiedlu WITUS i osiedlu wojskowym POLIGON z uwzględnieniem przewidywanej rozbudowy sieci kanalizacji sanitarnej na terenie pomiędzy osiedlami WITUS i osiedlem POLIGON w Zielonce. Pompownie P_6		
NAZWA RYSUNKU:	ST_SSP-2P-M LISTWY ZACISKOWE		
PROJEKTOWAŁ:	mgr inż. Tadeusz Lis Upr. nr Wa-101.02 specjalność instalacyjna	podpis:	
SPRAWDZIŁ:	inż. Jan Włobł Lewandowski Upr. nr 13777 specjalność instalacyjna	podpis:	
Miejscowość, data	Warszawa, grudzień 2012r.		
skala:	Skala: Projekt Budowlany	NR. RYS.	9

ELEWACJA

ROZMIESZCZENIE APARATÓW

TEKSTY TABLICZEK:

- 4Q1 SIEC- WYŁĄCZNIKI-AGREGAT
- S1 AUTO-0-REKA POMPA P1
- S2 AUTO-0-REKA POMPA P2
- S3 0-1 WYŁĄCZNIK SYGNAŁ. DŹWIĘK.
- H1 ZASILANIE 12VDC
- H2 ZASILANIE 380VAC
- H3 ZDALNE ODSTAWIENIE POMPOWNI
- HV ALARM WŁĄCZANIE
- HMAX ALARM POZIOM MAX
- HMIN ALARM POZIOM MIN
- HG1 GOTOWOŚĆ POMPY P1
- HG2 GOTOWOŚĆ POMPY P2
- HA1 AWARIA POMPY P1
- HA2 AWARIA POMPY P2
- HP1 PRACA POMPY P1
- HP2 PRACA POMPY P2
- WP POZIOM ŚCIEKÓW
- WQ PRZEPLYW ŚCIEKÓW



GNIAZDO
WYKŁADKOWE
AGREGATU
400V
16A
3L+N+PE

Rysunek bez skali

SKRZYNIKA STEROWNICZA 'LEGRAND'

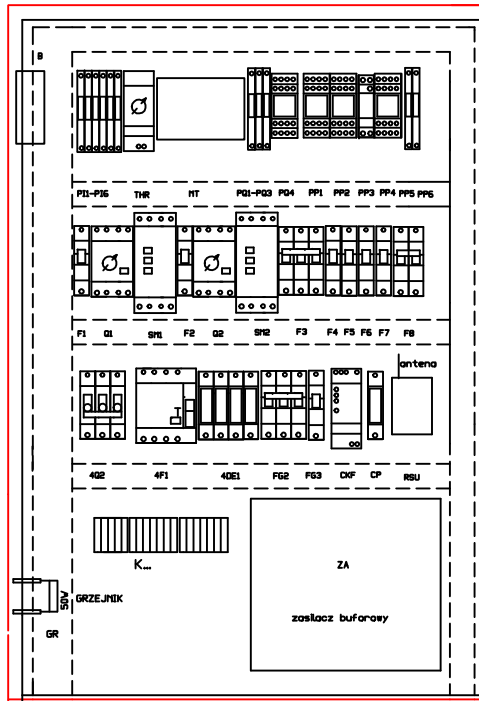
z tworzywa typ MARINA
800*600*300
IP 66 masa 16kg

P1 YKSY 7*1,5mm²
P2 YKSY 7*1,5mm²

BA1 YDY 3*1,5mm²
BA2 YDY 3*1,5mm²
S YStYekw 2*1mm²
CO YDY 2*1,0 mm²

w ziemi w rurach SRS 2*Ø75
długość linii okm

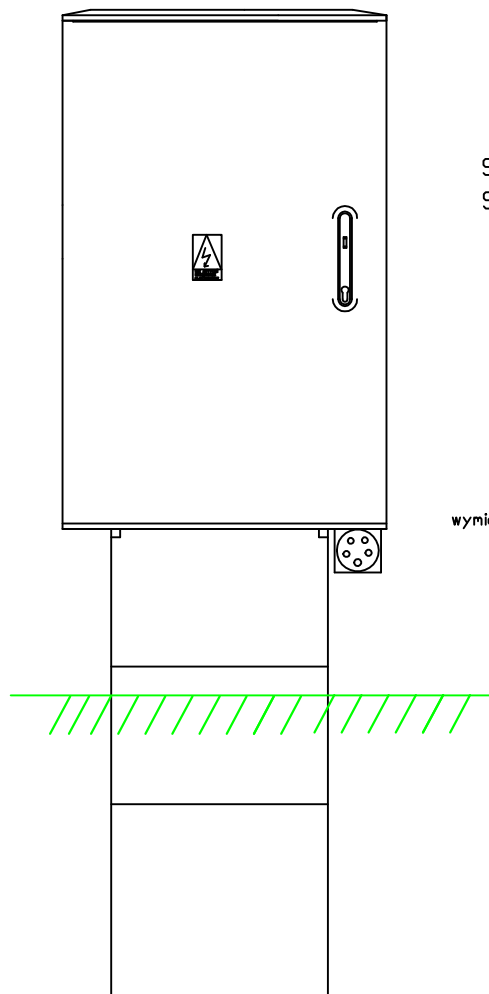
SYSTEM 5 PRZEWODOWY
L1,L2,L3 -fazy izolacja czarna
N zero robocze izolacja niebieska
PE zero ochronne izolacja ziel-zolta
Obwody wtórne drutowac przewodem
LY 1,5mm²



APARATY

- NT STEROWNIK/MODEM
- P11 PRZEKAŹNIK INTERFEJSOWY WEJŚĆ CYFROWYCH
- P16 PRZEKAŹNIK INTERFEJSOWY WEJŚĆ CYFROWYCH
- P01 PRZEKAŹNIK INTERFEJSOWY WYJŚĆ CYFROWYCH
- P04 PRZEKAŹNIK INTERFEJSOWY WYJŚĆ CYFROWYCH
- PP1 PRZEKAŹNIK POZIOMU MAX
- PP2 PRZEKAŹNIK POZIOMU MIN
- PP3 PRZEKAŹNIK OPÓŹNIENIEGO STARTU POMPY P2
- PP4 PRZEKAŹNIK KONTROLI ZASILANIA 380VAC
- PP5 PRZEKAŹNIK STARTU POMPY P1
- PP6 PRZEKAŹNIK STARTU POMPY P2
- RSU PRZEKAŹNIK RADIOWEGO STEROWNIKA OCHRONY OBIEKTU
- B SYGNAŁIZATOR DŹWIĘKOWY WŁĄCZANIA
- F1 WYŁĄCZNIK NADPRĄDOWY FAZY STEROWNICZEJ OBWODU POMPY P1
- Q1 WYŁĄCZNIK SILNIKOWY POMPY P1
- SM1 SOFTSTART POMPY P1
- F2 WYŁĄCZNIK NADPRĄDOWY FAZY STEROWNICZEJ OBWODU POMPY P2
- SM2 SOFTSTART POMPY P2
- CKF CZYJNIK KOLEJNOŚCI I ZANIKU FAZ CKF
- CP PRZEKAŹNIK CZUJNIKA OTWARCIA POKRYWY WŁAZU
- THR TERMOSTAT GRZANIA SZAFY
- 4Q2 ROZŁĄCZNIK BEZPIECZNIKOWY
- 4F1 WYŁĄCZNIK RÓŻNICOWO-PRĄDOWY
- 4Q1E1 OCHRONNIK typ B+C
- F62 WYŁĄCZNIK NADPRĄDOWY GŁOZADA SERWISOWEGO G2
- F63 WYŁĄCZNIK NADPRĄDOWY GŁOZADA SERWISOWEGO G3
- F3 WYŁĄCZNIK NADPRĄDOWY OBWODU KONTROLI NAPIĘCIA
- F4 WYŁĄCZNIK NADPRĄDOWY OBWODU PIERWOTNEGO ZASILACZA ZA
- F5 WYŁĄCZNIK NADPRĄDOWY WYŚWIETLACZA POZIOMU WP
- F6 WYŁĄCZNIK NADPRĄDOWY OGRZEWANIA SZAFY GR
- F7 WYŁĄCZNIK NADPRĄDOWY OŚWIETLENIA SZAFY
- F8 WYŁĄCZNIK NADPRĄDOWY OBWODÓW WTYRNYCH ZASILACZA ZA
- GR GRZEJNIK OPOROWY 50W
- K LISTWY ZACISKOWE
- ZA ZASILACZ BUFOROWY 12VDC

EUROTECH Maciej Tańc Stanisławów Drugi ul. Łąkowa 2b 05-119 Legionowo eurotech2000@poczta.onet.pl			
INWESTOR:	Przedsiębiorstwo Wodociągów i Kanalizacji w Zielonce Sp. z o.o.	Umowa nr:	332012
NAZWA PROJEKTU:	Projekt Budowy Sieci Kanalizacji Sanitarnej umożliwiającej przełączenie układów kanałów sanitarnych na osiedlu WITUS i osiedlu wojskowym POLIGON z uwzględnieniem przewidywanej rozbudowy sieci kanalizacji sanitarnej na terenie pomiędzy osiedlami WITUS i osiedlami POLIGON w Zielonce. Pompownia P_5		
NAZWA RYSUNKU:	ST_SSP-2P-M ELEWACJA I ROZMIESZCZENIE APARATÓW		
PROJEKTOWAŁ:	mgr inż. Tadeusz Lis Upr. nr Wa-101.02 specjalność instalacyjna	podpis:	
SPRAWDZIŁ:	inż. Jan Włodek Lewandowski Upr. nr 1377 specjalność instalacyjna	podpis:	
Miejscowość, data	Warszawa, grudzień 2012r.		
skala:	Skala: Projekt Budowlany	NR. RYS.	10



SKRZYŃKA STEROWNICZA
ST_SSP-2P-M

wymiary 110 x 60 x 30

EUROTECH Maciej Tańf Stanisławów Drugi ul. Łąkowa 2b 05-119 Legionowo eurotech2000@poczta.onet.pl			
INWESTOR:	Przedsiębiorstwo Wodociągów i Kanalizacji w Zielonce Sp. z o.o.	Umowa nr.:	33/2012
NAZWA PROJEKTU:	Projekt Budowy Sieci Kanalizacji Sanitarnej umożliwiającej przełączenie układów kanałów sanitarnych na osiedlu WITUS i osiedlu wojskowym POLIGON z uwzględnieniem przewidywanej rozbudowy sieci kanalizacji sanitarnej na terenie pomiędzy osiedlami WITUS i osiedlami POLIGON w Zielonce, Pompopnia P_6		
NAZWA RYSUNKU:	ST_SSP-2P-M ELEWACJA SSP-2B		
PROJEKTOWAŁ:	mgr inż. Tadeusz Lis Upr. nr Wa-1 01/02 specjalność: Instalacyjna	podpis:	
SPRAWDZIŁ:	inż. Jan Witold Lewandowski Upr. nr 1377 specjalność: Instalacyjna	podpis:	
Miejscowość, data	Warszawa, grudzień 2012r.		
skala:	Skala: Projekt Budowlany	NR. RYS.	11

4.3.1. Zestawienie podstawowych materiałów :

Lp.	Nazwa	Jm	Ilość	przykładowy
				producent
1.	Szafa sterownicza pompowni ST_SSP-2P-M - kompletna	kpl.	1	Sani-Travel : www.sani-travel.pl/
2.	Stacja Dyspozytorska z systemem Windows 7 np.Dell.OptiPlex 7010 MT i7-3770 8GB 128GB_SSD DVD- RW WiFi Windows 7 Pro /3 lata. Gw	szt.	1	Dell : www.dell.com/pl
3.	Monitor LCD 22" HD	szt.	1	Samsung : www.samsung.com/pl/
4.	Program SCADA - iFIX v 5.0 Standard HMI Pack 150 I/O	kpl.	1	AB-MICRO : www.abmicro.pl
5.	Predefiniowane skrypty zależności współpracy	kpl.	1	Sani-Travel : www.sani-travel.pl/
	Oprogramowanie ST_PROG			
	Oprogramowanie ST_M			
6.	Drukarka laserowa A4 - kolor	szt.	1	KONICA : www.konicaminolta.pl/
7.	Kabel YKYżo 4x10mm ²	mb.	22	TELE-FONIKA : www.tfkable.com
8.	Rura osłonowa SRS 110	mb.	13	AROT : www.arot.com.pl
9.	Rura osłonowa SRS 75	mb.	2	AROT : www.arot.com.pl
10.	M1: YKSY 7x1,5mm ² (kabel fabryczny)	mb.	6	
11.	M2: YKSY 7x1,5mm ² (kabel fabryczny)	mb.	6	
12.	BA1: Kabel YDY 3x1,5mm ²	mb.	6	TELE-FONIKA : www.tfkable.com
13.	BA2: Kabel YDY 3x1,5mm ²	mb.	6	TELE-FONIKA : www.tfkable.com
14.	S: Kabel YStYekw 4x1mm ²	mb.	6	TELE-FONIKA : www.tfkable.com
15.	CO: Kabel YDY 2x1mm ²	mb.	6	TELE-FONIKA : www.tfkable.com
16.	PPQS: Kabel YStYekw 4x1mm ²	mb.	6	TELE-FONIKA : www.tfkable.com
17.	PPQZ Kabel YKYżo 3x1,5mm ²	mb.	6	TELE-FONIKA : www.tfkable.com

Zestawił: