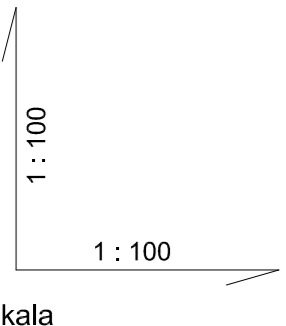
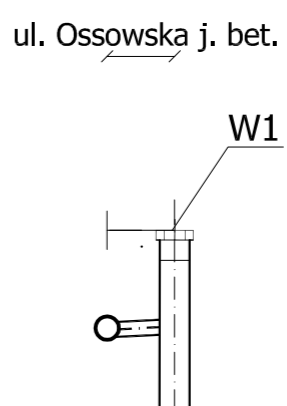
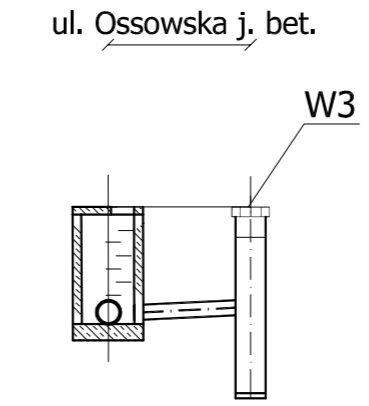
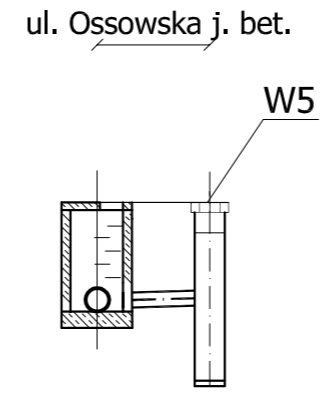
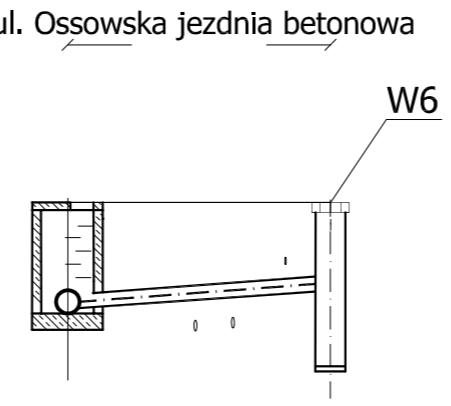
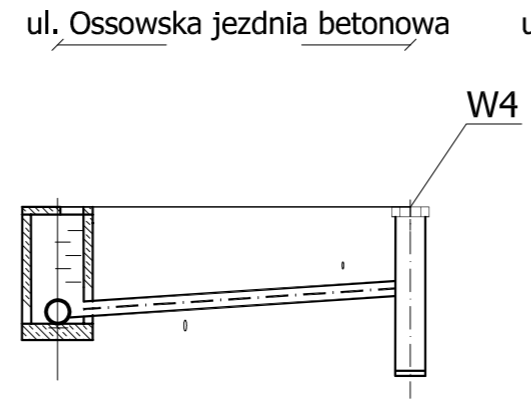
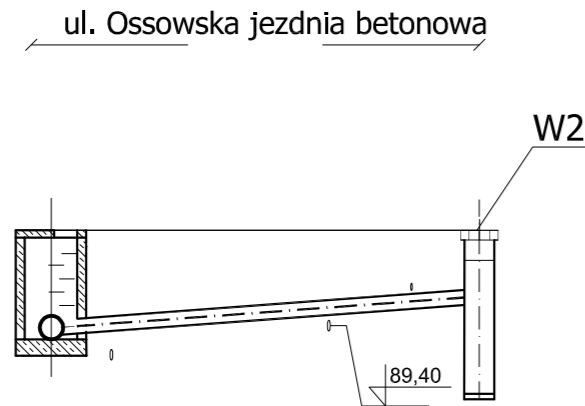


PROFILE PODŁUŻNE PRZYŁĄCZY KANALIZACJI DESZCZOWEJ



Skala	1 : 100		1 : 100	
Poziom porównawczy =	80,00			
Rzędne terenu istniejącego	90,67			90,67
Rzędne dna kanału	89,22	89,28	89,33	89,60
Zagłębienie dna kanału	1,45			1,19
Spadki i długości	i = 7,9% L = 5,70 mb			
Średnica, materiał, długość	rury Ø 200PVC klasy S L = 5,70 mb			
Odległości	0,00	0,80	1,40	5,70
Nr. węzłów	5	6		

Rzędne terenu istniejącego	90,98			90,98
Rzędne dna kanału	89,42	89,50	89,55	89,72
Zagłębienie dna kanału	1,56			1,49
Spadki i długości	i = 7,9% L = 4,70 mb			
Średnica, materiał, długość	rury Ø 200PVC klasy S L = 4,70 mb			
Odległości	0,00	1,00	1,70	4,70
Nr. węzłów	8	9		

Rzędne terenu istniejącego	91,04			91,04
Rzędne dna kanału	89,56	89,63	89,70	89,80
Zagłębienie dna kanału	1,48			1,19
Spadki i długości	i = 8,3% L = 3,50 mb			
Średnica, materiał, długość	rury Ø 200PVC klasy S L = 3,50 mb			
Odległości	0,00	0,90	1,70	3,50
Nr. węzłów	11	12		

Rzędne terenu istniejącego	91,04		91,04
Rzędne dna kanału	89,56	89,61	89,64
Zagłębienie dna kanału	1,48		1,40
Spadki i długości	i = 2,0% L = 1,50 mb		
Średnica, materiał, długość	rury Ø 200PVC klasy S L = 1,50 mb		
Odległości	0,00	1,50	
Nr. węzłów	11	13	

Rzędne terenu istniejącego	90,98		90,98
Rzędne dna kanału	89,42	89,47	89,51
Zagłębienie dna kanału	1,56		1,47
Spadki i długości	i = 2,0% L = 1,90 mb		
Średnica, materiał, długość	rury Ø 200PVC klasy S L = 1,90 mb		
Odległości	0,00	1,90	
Nr. węzłów	8	10	

Rzędne terenu istniejącego	90,67		90,67
Rzędne dna kanału	89,21	89,26	89,28
Zagłębienie dna kanału	1,46		1,39
Spadki i długości	i = 2,0% L = 0,90 mb		
Średnica, materiał, długość	rury Ø 200PVC klasy S L = 0,90 mb		
Odległości	0,00	1,90	
Nr. węzłów	3	4	

JEDNOSTKA	"PROJ-BUD" Firma Projektowo-Budowlana			
PROJEKTOWA:	ul. Kresowa 18, 05-200 Wołomin			
TEMAT:	Projekt Budowlany kanalizacji deszczowej Ø 315 PVC w ul. Ossowskiej dz. nr ew 1/1, 1/2 obr. 5-40-08, dz. nr ew. 90 obr. 5-40-07w Zielonce			
INWESTOR:	Przedsiębiorstwo Wodociągów i Kanalizacji w Zielonce ul. Literacka 20, 5-220 Zielonka			
RYSUNEK:	Profile podłużne przyłączy kanalizacji deszczowej			
PROJEKTOWAŁ:	PODPIS:	DATA:	SKALA:	NR rys:
mgr inż. Grażyna Urban Upr. Nr 119/97/WŁ		04/2013	1: 100 100	3