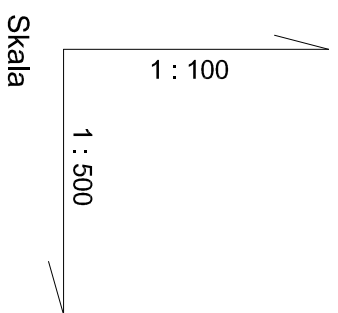
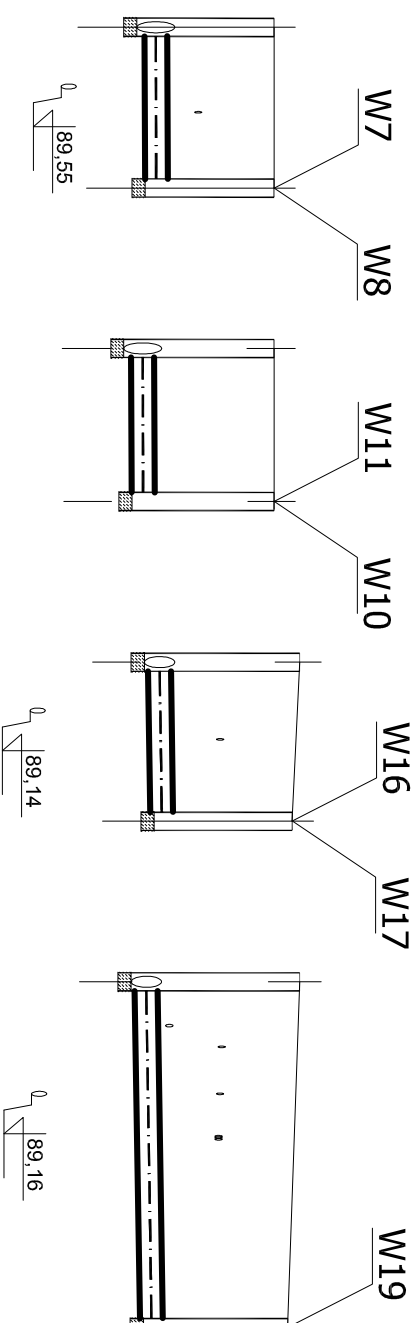


PROFILE PODŁUŻNE KANALIZACJI DESZCZOWEJ Ø315



Poziom porównawczy = 83,00	proj. st. rewizyjna Ø 1200mm	92,36	90,55	1,81	0,00	rury Ø 315PVC klasy S L = 10,60 mb
	istn. kan. sanit. Ø200 istn. gP63		90,65	1,71	3,90 5,60	
Rzędne terenu istniejącego		92,28	90,68	1,60	10,60	
Rzędne dna kanału						
Zagłębienie dna kanału						
Spadki i długości						
Średnica, materiał, długość						
Odległości						
Nr. węzłów						

Poziom porównawczy = 83,00	proj. st. rewizyjna Ø 1200mm	92,36	90,55	1,81	0,00	rury Ø 315PVC klasy S L = 10,60 mb
	istn. kan. sanit. Ø200 istn. gP63		90,65	1,71	3,90 5,60	
Rzędne terenu istniejącego		92,28	90,68	1,60	10,60	
Rzędne dna kanału						
Zagłębienie dna kanału						
Spadki i długości						
Średnica, materiał, długość						
Odległości						
Nr. węzłów						

Poziom porównawczy = 83,00	proj. st. rewizyjna Ø 1200mm	92,36	90,55	1,81	0,00	rury Ø 315PVC klasy S L = 10,10 mb
	istn. kan. sanit. Ø200 istn. ng		90,65	1,95	3,20 5,10	
Rzędne terenu istniejącego		92,28	90,68	1,60	10,10	
Rzędne dna kanału						
Zagłębienie dna kanału						
Spadki i długości						
Średnica, materiał, długość						
Odległości						
Nr. węzłów						

Poziom porównawczy = 83,00	proj. st. rewizyjna Ø 1200mm	92,70	90,65	2,05	0,00	rury Ø 315PVC klasy S L = 10,50 mb
	istn. kan. sanit. Ø200 istn. ng		90,75	1,95	3,20 5,10	
Rzędne terenu istniejącego		92,61	90,78	1,83	10,50	
Rzędne dna kanału						
Zagłębienie dna kanału						
Spadki i długości						
Średnica, materiał, długość						
Odległości						
Nr. węzłów						

Poziom porównawczy = 83,00	proj. st. rewizyjna Ø 1200mm	92,70	90,65	2,05	0,00	rury Ø 315PVC klasy S L = 22,80 mb
	istn. wodociąg Ø100 istn. kabel tp		90,75	1,95	2,90 4,30	
Rzędne terenu istniejącego		92,54	90,82	1,72	22,80	
Rzędne dna kanału						
Zagłębienie dna kanału						
Spadki i długości						
Średnica, materiał, długość						
Odległości						
Nr. węzłów						

JEDNOSTKA PROJEKTOWA:	"PROJ - BUD" Firma Projektowo-Budowlana ul. Kresowa 18, 05-200 Wołomin		
TEMAT:	Projekt Budowlany kanalizacji deszczowej w ul. Bankowej dz. nr 2, 73/3, 73/1, 94/6, 27/5, 91 obr. 5-20-09, dz. nr 1/1, 33, 65/21, 114/7, 172 obr. 5-20-10 w Zielonce		
INWESTOR:	Przedsiębiorstwo Wodociągów i Kanalizacji w Zielonce ul. Literacka 20, 05-220 Zielonka		
RYSUNEK:	Profil podłużny kanalizacji deszczowej Ø315		
PROJEKTOWAŁ:	PODPIS:	DATA:	SKALA:
mgr inż. Grazyna Urban Upr. Nr 119/97/WL		07/2013	1: 100 500
			NR rys:
			3