

PROJEKTOWANIE I NADZOROWANIE SIECI I INSTALACJI SANITARNYCH

mgr inż. Grażyna OŚKO, 05-230 KOBYŁKA, ul. Brzozowa 24A,
 Biuro: ul. Sikorskiego 1B/2, 05-200 Wołomin, tel. 600 894 983, 22 787 56 63

PROJEKT BUDOWLANY

sieci kanalizacji deszczowej wraz z wpustami deszczowymi
 w ulicy Sienkiewicza w Zielonce.

Inwestycja zlokalizowana na dz. nr ew. 59/9 obręb 5-40-01.

Inwestor : Przedsiębiorstwo Wodociągów i Kanalizacji Sp. z o.o.
 ul. Literacka 20, 05-220 Zielonka

Autor Projektu			
Imię i Nazwisko	Uprawnienia	data	podpis
Projektował: mgr inż. Paweł Wysmułek	MAZ/0146/POOS/13	30.08.2013r.	mgr inż. Paweł Adam Wysmułek Uprawnienia budowlane do projektowania bez ograniczeń w specjalności instalacyjnej w zakresie sieci, instalacji i urządzeń ciepłych, wentylacyjnych, gazowych, wodociągowych i kanalizacyjnych Nr MAZ/0146/POOS/13
Opracował: mgr inż. Paweł Wysmułek	MAZ/0146/POOS/13	30.08.2013r.	
Sprawdziła: mgr inż. Grażyna Ośko	Wa-507/94	30.08.2013r.	mgr inż. Grażyna Danuta Ośko Upr. bud. do proj. i kier. rob. bud. bez ograniczeń w specjalności instal. inżynierskiej w zakresie sieci sanitarnych Nr Wa-507/94 i Wa-995/94

Spis zawartości

I. Część ogólna	
1. Przedmiot opracowania	1
2. Inwestor, Użytkownik, Wykonawca	1
3. Podstawy opracowania	1
II. Część technologiczna	
1. Opis projektowanego rozwiązania	2
2. Charakterystyka wymiarowa	2
3. Konstrukcja i uzbrojenie kanalizacji	2
4. Wpusty deszczowe	3
5. Istniejący stan uzbrojenia	4
6. Roboty ziemne i warunki gruntowo-wodne	4
7. Odtworzenie nawierzchni	4
III. Wymagania dotyczące ochrony środowiska w czasie budowy	
1. Kontrola szczelności przewodów	5
2. Zagospodarowanie mas ziemnych i innych odpadów	5
IV. Informacja dotycząca bezpieczeństwa i ochrony zdrowia	6-10
V. Załączniki:	
1. Oświadczenie projektanta o zgodności dokumentacji z przepisami	11
2. Zaświadczenie projektanta o wpisie do MOIIB	12
3. Uprawnienia projektanta	13-14
4. Oświadczenie sprawdzającego o zgodności dokumentacji z przepisami	15
5. Zaświadczenie sprawdzającego o wpisie do MOIIB	16
6. Uprawnienia sprawdzającego	17
7. Warunki techniczne wydane przez PWiK Sp. z o.o. w Zielonce	18
8. Uzgodnienie w Zespole Uzgadniania Dokumentacji Starostwa Powiatu Wołomińskiego w Wołominie, ul. Powstańców 8 Opinia nr 1552/2013, wraz z załącznikiem mapowym	19-21
9. Pismo Urzędu Miasta Zielonka WGO.7230.118.2013	22
VI. Część rysunkowa	
Rysunek nr 1. Projekt zagospodarowania terenu	23
Rysunek nr 2. Profile podłużne kanalizacji deszczowej	24
Rysunek nr 3. Schematy studzienek Ø 1,2 m	25
Rysunek nr 4. Wpust deszczowy uliczny	26

I. CZĘŚĆ OGÓLNA

01

1. Przedmiot opracowania

Przedmiotem opracowania jest Projekt Budowlany sieci kanalizacji deszczowej wraz z wpustami w ulicy Sienkiewicza w Zielonce. Inwestycja zlokalizowana na dz. nr ew. 59/9 obręb 5-40-01.

W zakres niniejszego opracowania wchodzi odcinek sieci kanalizacji deszczowej Ø400 o długości L=70,0 m, wykonanie dwóch nowych wpustów deszczowych oraz przełączenie dwóch istniejących wpustów wraz z podłączeniem tych wpustów z rur Ø200 o łącznej długości L=16,5 m.

2. Inwestor, Użytkownik, Wykonawca

Inwestor	– PWiK Sp. z o.o., ul. Literacka 20, 05-220 Zielonka,
Użytkownik	– PWiK Sp. z o.o., ul. Literacka 20, 05-220 Zielonka
Wykonawca	– zostanie wyłoniony w drodze przetargu

3. Podstawy opracowania

- 3.1. Zlecenie inwestora.
- 3.2. Warunki techniczne z dnia 22.07.2013r. wydane przez PWiK Sp. z o.o. w Zielonce, ul. Literacka 20
- 3.3. Wizja lokalna w terenie wykonana przez projektanta.
- 3.4. Plany sytuacyjne w skali 1:500.
- 3.5. Uzgodnienie w Zespole Uzgadniania Dokumentacji Starostwa Powiatu Wołomińskiego w Wołominie, ul. Powstańców 8, Opinia nr 1552/2013 z dnia 22.08.2013r.
- 3.6. Pismo Urzędu Miejskiego w Zielonce WGO.7230.118.2013.
- 3.7. Wypis z miejskiego planu zagospodarowania przestrzennego
- 3.8. Wypisy z rejestru gruntów

II. CZĘŚĆ TECHNOLOGICZNA

02

1. Opis projektowanego rozwiązania

Zadaniem projektowanego odcinka kanału jest odprowadzenie wód deszczowych z istniejącej nawierzchni asfaltowej ulicy Sienkiewicza (na odcinku pomiędzy ul. Literacką a Łukasińskiego), Literackiej oraz wód z rowu pomiędzy ulicami Literacką a Kolejową. Ścieki deszczowe z w/w ulic zostaną włączone poprzez projektowany odcinek kanału deszczowego (oraz przebudowę kanału w ul. Literackiej – objętej odrębnym opracowaniem) do istniejącego kanału deszczowego Ø315 w ulicy Łukasińskiego.

W projekcie przewidziano wykonanie podłączeń przykanalików deszczowych od projektowanych i istniejących wpustów deszczowych.

Istniejące podłączenia dwóch wpustów deszczowy na wysokości dz. 91/1 do istniejącej studni na skrzyżowaniu ul. Sienkiewicza i literackiej – do likwidacji.

2. Charakterystyka wymiarowa kanału

2.1. Odcinek J1 ÷ S3

- średnica	d = 0,40 m (Ø400x11,7 mm),
- długość	L = 70,0 m,
- spadek dna	i = 1,3 ‰,
- materiał podstawowy	rury z PVC, SN 8,
- zagłębienie	2,38 ÷ 2,05 m p.p.t.

Poza w/w odcinkami sieci kanalizacji deszczowej w zakres opracowania wchodzi również 4 szt. przykanalików od wpustów deszczowych, wykonane z rur PVC kl. SN 8, o średnicy 200x5,9 mm – według załączonych profili.

3. Konstrukcja i uzbrojenie kanalizacji.

Projektowany odcinek kanału deszczowego Ø 0,40 (D400 x 11,7 mm) zostanie wykonany z rur kanalizacyjnych z PVC klasy S SN 8 kN/m². Kanał należy układać na 20 cm podsypce z zagęszczonego piasku pozbawionego kamieni do 30 cm ponad wierzch rur z dokładnym ręcznym jego zagęszczeniem. Uzbrojenie kanału stanowią studzienki żelbetowe Ø 1,2 m.

Studnie kanalizacyjne Ø 1,2 m należy wykonywać z kręgów z betonu klasy nie mniejszej niż B45, ze zbrojeniem montażowym, dopuszczone do stosowania w obszarach ruchu drogowego, w pasie jezdni zgodnie z normą PN-B/10729:1999. Podstawa studni

prefabrykowana z betonu klasy nie mniejszej niż B45 z kinetą betonową prefabrykowaną wykonaną w płycie dennej. Wysokość kinety w studzienkach kanalizacyjnych minimum 2/3 średnicy przewodu. Kręgi betonowe łączyć na uszczelki gumowe międzykręgowe producenta kręgów. Kręgi studni powinny być fabrycznie wyposażone w stopnie złączowe. Płyty pokrywowe w drogach wykonać z włazem klasy D400 z żeliwa sferoidalnego, typu ciężkiego. W drogach wykonać płyty z pierścieniem odciażającym. Rzędne wierzchu włazów studzienek należy dostosować do istniejącej niwelety ulicy. Wykazane na profilu rzędne terenu odnoszą się do terenu istniejącego.

W celu zamontowania kanałów odpływowych i dopływowych oraz przykanalików należy w dolnej części studzienek rewizyjnych zabetonować odpowiednie kształtki PVC lub PP (przeznaczone do tego celu i produkowane przez producenta rur).

Nie należy natomiast zabetonowywać bezpośrednio w ścianach studzienek bosych końców rur kanalizacyjnych z PVC.

4. Wpusty deszczowe

Skrzynki żeliwne wpustów deszczowych wykonać na obciążenie próbne 400 kN wg normy PN-88/H-74080/01. Skrzynki montować na studzienkach ściekowych do odwodnienia ulic z pojedynczym wpustem i osadnikiem typu WUp-II-A wg KB4-3.3.1.10.(3). W wypadku stwierdzenia złego stanu technicznego dwóch istniejących studzienek ściekowych z wpustami, należy je wymienić na nowe.

5. Istniejący stan uzbrojenia.

Ocenę stanu istniejącego uzbrojenia wzdłuż trasy projektowanych odcinków kanału oparto na planie geodezyjnym w skali 1:500 i wizji lokalnej w terenie. Projektowane odcinki kanalizacji deszczowej krzyżują się z trasą istniejącej kanalizacji sanitarnej, istniejących kabli telefonicznych, istniejącego gazociągu i przyłączy gazu, istniejącego wodociągu i istniejących przyłączy wodociagowych, istniejących kabli energetycznych.

Fakt przystąpienia do robót należy zgłosić do odpowiednich służb eksploatacyjnych i pod ich nadzorem i w uzgodnieniu z nimi wykonywać roboty ziemne.

W trakcie tych czynności mogą być ujawnione nie wykazane na planie dodatkowe sieci uzbrojenia podziemnego, które w trakcie robót powinny być również odpowiednio zabezpieczone przed uszkodzeniem.

Ponadto z uwagi na przybliżone określenie położenia krzyżującego się uzbrojenia nie wyklucza się możliwości kolizji, które należy rozwiązać w ramach nadzoru autorskiego w trakcie realizacji inwestycji.

6. Roboty ziemne i warunki gruntowo-wodne

Na całej długości projektowanego kanału przewiduje się wykonanie wykopów wąskoprzestrzennych, szalowanych poziomo szalunkami płytowymi. Wykopy wykonywane będą mechaniczno-ręcznie (w 80% mechanicznie, a w 20% ręcznie). Badania geotechniczne wykonane w sierpniu 2013r, wykazały obecność w podłożu gruntowym: nasypów niekontrolowanych (zbudowane z piasków próchnicznych, piasków średnich, drobnego gruzu oraz torfu), piasków średnich pochodzenia rzecznoego oraz glin pylastych. Obecność wód gruntowych stwierdzono na głębokości 1,05 - 1,3 m p.p.t. Przewiduje się odwodnienie metodą powierzchniową z wypompowaniem wody bezpośrednio z wykopu. Szacunkowo należy przyjąć 120 m-godz. pracy pomp odwodnieniowych.

Ze względu na zlokalizowanie kanałów w pasie jezdni utwardzonych, należy zapewnić szczególną dbałość przy zasypywaniu wykopów. Zasyp powinien być zagęszczony, a wynik potwierdzony badaniami (wskaźnik zagęszczenia gruntu wg $I_s \geq 0,98$).

W czasie prowadzenia robót ziemnych i instalacyjnych wykopy należy zabezpieczyć barierkami zaopatrzonymi w światła koloru żółtego zapalone od zmierzchu do świtu.

Wszystkie roboty ziemne i instalacyjne powinny być wykonywane zgodnie z normą branżową „Przewody podziemne. Roboty ziemne.” Odbiór robót instalacyjnych należy prowadzić zgodnie z Polską Normą PN-92/B-10735 „Przewody kanalizacyjne. Wymagania i badania przy odbiorze”, PN 91/B-10729 „Studzienki kanalizacyjne”, BN-86/8971-08 „Prefabrykaty budowlane z betonu. Kręgi betonowe i żelbetowe”.

7.Odtworzenie nawierzchni

Wykonawca jest zobowiązany do odtworzenia nawierzchni dróg i chodników zniszczonych w czasie wykonywania robót do stanu nie gorszego niż pierwotny.

III. WYMAGANIA DOTYCZĄCE OCHRONY ŚRODOWISKA W CZASIE BUDOWY

05

Zgodnie z Rozporządzeniem Rady Ministrów z dnia 9 listopada 2010r. w sprawie przedsięwzięć mogących znacząco oddziaływać na środowisko projektowana sieć kanalizacji deszczowej nie jest zaliczana do przedsięwzięć mogących znacząco oddziaływać na środowisko, zatem nie jest wymagana decyzja o środowiskowych uwarunkowaniach zgody na realizację przedsięwzięcia.

1 Kontrola szczelności przewodów

W projekcie przewidziano połączenia rur za pomocą kielichów uszczelnianych uszczelkami gumowymi. Po dokonaniu połączenia kielichowego należy przeprowadzić wizualną kontrolę połączeń. Połączenia niesymetryczne, budzące wątpliwości należy zdemontować i wykonać ponownie.

Połączenia kręgów studzienek wykonać na uszczelki gumowe producenta kręgów. Koniecznie przed zasypaniem wykopów należy sprawdzić szczelność rurociągu przez wykonanie próby hydraulicznej zgodnie z normą PN-81/B-10725.

2 Zagospodarowanie mas ziemnych i innych odpadów

W czasie budowy ziemia z wykopu musi być odwożona na tymczasowe miejsce składowania wskazane przez Inwestora. Po zasypaniu i zagęszczeniu wykopu, nadmiar urobku należy wywieźć na wysypisko śmieci.

W trakcie realizacji inwestycji powstaną nadwyżki ziemi z wykopów, nadwyżki ziemi będą zagospodarowane zgodnie z ustawą o odpadach i wywiezione w miejsce wskazane przez Inwestora. Materiały używane w trakcie robót wykonawczych takie jak: gwoździe, deski będą zebrane przez wykonawcę i wykorzystane przy innych budowach. Folia, skrawki rur i kabli będą zebrane do pojemników i wywiezione do segregowni odpadów i zagospodarowane zgodnie z ustawą o odpadach. Powstające odpady przy rozbiórce nawierzchni asfaltowej należy zebrać i przekazać do firmy zajmującej się recyklingiem tego rodzaju odpadów.

Uwaga : Wykopy należy oznaczyć światłem koloru żółtego zapalone od zmierzchu do świtu. Całość robót prowadzić zgodnie z normą PN-B-06050:1999 i zachować przepisy BHP. Dostosować się do uwag zawartych w protokole ZUD.

IV. INFORMACJA DOTYCZĄCA BEZPIECZEŃSTWA I OCHRONY ZDROWIA

06

1. Zakres robót

Zakres robót obejmuje:

wykonanie sieci kanalizacji deszczowej wraz z wpustami w ulicy Sienkiewicza w Zielonce.

Wykonanie robót:

- kanały – wykop wąskoprzestrzenny
- wpusty deszczowe i przyłącza od wpustów - wykop wąskoprzestrzenny

2. Wykaz istniejących obiektów budowlanych

Na omawianym terenie występuje następujące uzbrojenie:

- napowietrzne linie energetyczne i telefoniczne
- kable telefoniczne i energetyczne
- kanalizacja sanitarna
- przewody wodociągowe
- przewody gazowe

3. Elementy mogące stwarzać zagrożenie bezpieczeństwa

Zagrożenie bezpieczeństwa i zdrowia ludzi może wystąpić w czasie następujących robót:

- wykonywanie robót ziemnych
- umacnianie głębokich wykopów i praca na ich dnie
- transport materiałów do miejsca ich wbudowania
- montaż rur w wykopach
- montaż prefabrykowanych elementów studzienek
- wykonywanie podsypki pod rurociągi
- wykonywanie zasypki i zagęszczenia

Oprócz zagrożeń życia i zdrowia mogą wystąpić okresowe uciążliwości wywołane prowadzeniem robót, do których należą:

- wzrost zapylenia wywołany w czasie wykonywania wykopów, składowaniem i transportem urobku
- hałas pochodzący od środków transportu, magazynów budowlanych, urządzeń i elektronarzędzi.

4. Wskazania dotyczące przewidywanych zagrożeń

Ryzyko powstania zagrożenia bezpieczeństwa i zdrowia ludzi może nastąpić podczas wykonywania robót ziemnych, takich jak:

- wykopy liniowe tj. kanał deszczowy
- wykopy obiektowe tj. studnie kanalizacyjne

- roboty wykonywane przy użyciu dźwigu – osunięcie skarpy
- roboty związane z przemieszczeniem i zagęszczeniem gruntu,
- składowanie, transport i montaż materiałów budowlanych,
- roboty wykonywane pod, lub w pobliżu przewodów energetycznych,
- wykonywanie wykopów po błędnej lokalizacji skrzyżowań z mediami.

Ponadto zagrożenia mogą być następstwem:

- nieprzestrzegania przez Wykonawcę obowiązujących przepisów odnośnie robót budowlano – montażowych,
- niestosowania niezbędnych zabezpieczeń i reżimu technologicznego,
- lekceważenia przepisów bhp przez ekipę Wykonawcy,
- braku badań lekarskich, szkoleń okresowych pracowników,
- pośpiechu Wykonawcy, nieuzasadnionych oszczędności i braku wyobraźni,
- niezachowania elementarnej ostrożności przez osoby spoza ekipy Wykonawcy, mogące znaleźć się w rejonie frontu robót,
- nie zapewnienia opieki nad dziećmi przez mieszkańców posesji sąsiadujących z robotami.

5. Środki techniczne i organizacyjne zapobiegające niebezpieczeństwom

Budowa projektowanych inwestycji winna być realizowana w sposób minimalizujący wystąpienie zagrożeń dla bezpieczeństwa i zdrowia zarówno pracowników budowy, jak i mieszkańców posesji sąsiadujących z frontem robót oraz wszelkich osób mogących znajdować się w tym rejonie.

Przed przystąpieniem do wykonywania robót należy:

- określić w „Planie bezpieczeństwa i ochrony zdrowia” opracowanym przez Kierownika Budowy zabezpieczenie ludzi przed zagrożeniami wynikającymi z realizacji przedmiotowej inwestycji,
- plac budowy należy zorganizować z uwzględnieniem zasad bezpieczeństwa i ochrony zdrowia,
- praca winna być zorganizowana w sposób uniemożliwiający kolizje stanowisk roboczych i stanowisk materiałów,
- drogi w rejonie prowadzonych robót winny zapewnić bezpieczną komunikację i dowóz materiałów bez zagrożenia dla pracowników budowy i okolicznych mieszkańców,
- należy sprawdzić, czy urządzenia podlegające dopuszczeniu przez Inspektorat Dozoru Technicznego posiadają stosowne paszporty i świadectwa,

- dokładnie ustalić z nadzorem technicznym miejsce i sposób prowadzenia robót, aby uniknąć kolizji z trasami instalacji, urządzeń podziemnych i naziemnych,
- oznakować dokładnie trasy instalacji i urządzeń podziemnych oraz określić bezpieczną odległość pracy.

Ponadto w trakcie trwania robót należy przestrzegać następujących zasad:

a) wykopy liniowe lub obiektowe powinny być:

- szalowane, wyposażone w bezpieczne zejście lub drabiny wystawione 75cm poza krawędź wykopu,
- zabezpieczone barierkami posiadającymi balustrady o wysokości 1,1 m nad terenem, umieszczonymi min. 1,0 m od krawędzi wykopu i oznakowane,
- w nocy wykopy powinny być oświetlone światłem żółtym, a w miejscach dostępnych dla osób niezatrudnionych przy robotach, powinny być zabezpieczone barierkami zaopatrzonymi na czas zmroku, nocy w światło ostrzegawcze koloru czerwonego,
- wykopy w czasie prowadzenia prac i w czasie przerw w wykonywaniu robót winny być odpowiednio zabezpieczone,
- przy każdym wznowieniu robót po przerwie lub po intensywnych opadach atmosferycznych, przed zejściem do wykopu należy sprawdzić stan umocnienia ścian wykopu,

b) przy robotach wykonywanych przy użyciu koparki lub dźwigu należy zwracać uwagę na to czy:

- nie tworzą się nawisy lub czy skarpa nie jest podkopywana,
- nie tworzy się niebezpieczeństwo osunięcia się skarpy urobku lub niebezpieczeństwo upadku urobku bądź pojemnika na pracownika przebywającego wewnątrz wykopu,
- podwozie maszyny pracującej nie jest ustawione zbyt blisko krawędzi wykopu, co może spowodować osunięcie się gruntu,
- pojazdy i maszyny robocze oraz urządzenia stosowane przez Wykonawcę posiadają świadectwa homologacji, znaki bezpieczeństwa oraz niezbędne atesty i certyfikaty,
- sprzęt używany przy budowie jest prawidłowo konserwowany i poddawany okresowym przeglądom,

c) przy robotach związanych z przemieszczaniem i zagęszczaniem gruntu należy uważać na to czy:

- przy odspajaniu i przemieszczaniu gruntu sprzętem mechanicznym nie występuje ryzyko zagrożenia bezpieczeństwa przebywających w sąsiedztwie pracowników,
- w wyniku prowadzonych prac nie tworzą się nawisy gruntu oraz możliwość podkopania skarpy,
- urządzenia służące do zagęszczania są sprawne technicznie,

d) składowanie, transport i montaż materiałów budowlanych:

- urobek powstały podczas wykonywania wykopów należy składować w odległości nie mniejszej niż 1m od krawędzi wykopu obudowanego,
- elementy składowane powinny być odpowiednio zabezpieczone przed osunięciem składowanej przyzmy i przygnieceniem osób znajdujących się w pobliżu składowiska,
- materiały budowlane powinny być zabezpieczone podczas transportu tak, aby nie spowodować zagrożenia zdrowia i życia osób znajdujących się w pobliżu środka transportu,
- roboty budowlane – montażowe należy wykonywać zgodnie z dokumentacją techniczną i sztuką budowlaną pod nadzorem instytucji określonych w projekcie,

e) roboty wykonywane pod lub w pobliżu przewodów energetycznych powinny być wykonywane:

- w odległości liczonej poziomo od skrajnych przewodów mniejszej niż:
 - o 3,0 m – dla linii o napięciu znamionowym nie przekraczającym 1kV
 - o 5,0 m – dla linii o napięciu znamionowym powyżej 1kV, lecz nie przekraczającym 15kV.
- z zachowaniem szczególnej ostrożności, a jeżeli nieznane jest położenie przewodów na głębokości większej niż 40 cm należy kopać tylko łopatami bez użycia kilofów.

f) wykonywanie wykopów po błędnej lokalizacji skrzyżowań z mediami:

- w wyniku błędów w określeniu przez służby geodezyjne i kierownika budowy lokalizacji skrzyżowań z niebezpiecznymi mediami (przewody gazowe i energetyczne) może wystąpić ryzyko uszkodzenia tych przewodów, a tym samym ryzyko zagrożenia bezpieczeństwa i zdrowia przebywających w sąsiedztwie ludzi – wybuch gazu, porażenie prądem,

- przypadkowe odkrycie instalacji lub niezidentyfikowanych przedmiotów powinno być sygnałem do przerwania robót i ustalenia z nadzorem technicznym dalszego postępowania.

6. Wskazania instruktażu pracowników

W celu zapewnienia należytego bezpieczeństwa i ochrony pracowników budowy należy przestrzegać następujących zasad:

- do pracy mogą być dopuszczeni wyłącznie pracownicy posiadający aktualne badania lekarskie,
- wszyscy pracownicy powinni być przeszkoleni w zakresie ogólnych zasad bezpieczeństwa i higieny pracy z częstotliwością wynikającą z przepisów prawa oraz winni uzyskać wyczerpujący instruktaż na stanowisku pracy,
- każdy pracownik winien posiadać kartę szkoleń stanowiskowych, która obejmuje także zakończone egzaminami sprawdzającymi szkolenia okresowe,
- do prac wymagających specjalnych kwalifikacji i uprawnień kierownictwo robót może skierować tylko tych pracowników, którzy spełniają te wymagania,
- pracownicy winni być wyposażeni w odzież roboczą i ochronną, obuwiu robocze i sprzęt ochrony osobistej. Odzież winna być odpowiednia do warunków klimatycznych i pogodowych, a sprzęt ochronny – do charakteru wykonywanej pracy.

7. Podstawy prawne sporządzenia „Planu BIOZ”

- Ustawa z dn. 7.07.1994 r. – Prawo Budowlane (tekst jednolity Dz. U. 2006 nr 156 poz. 1118).
- Dz. U. nr 120/2003 poz. 1123 z 10.07.2003 w sprawie informacji dotyczącej bezpieczeństwa i ochrony zdrowia oraz planu bezpieczeństwa i ochrony zdrowia.
- Dz. U. nr 120/2003 poz. 1133 z 10.07.2003 w sprawie szczegółowego zakresu i formy projektu budowlanego.
- Dz. U. nr 47/2003 poz. 401 z 19.03.2003 w sprawie bezpieczeństwa i higieny pracy podczas wykonywania robót budowlanych.

Oprócz „Planu Bezpieczeństwa i Ochrony Zdrowia” należy przestrzegać w czasie realizacji inwestycji następujących przepisów prawnych:

- a) Kodeks Pracy, a w szczególności art. 15, 207 i 212, regulujące tematykę bezpiecznego wykonywania robót.
- b) Rozporządzenie Ministra Infrastruktury z dnia 06.02.2003r. w sprawie bezpieczeństwa i higieny pracy podczas wykonywania robót budowlanych.

mgr inż. Paweł Adam Wysmulek
 Uprawnienia budowlane do projektowania
 bez ograniczeń w specjalności
 instalacyjnej w zakresie
 sieci, instalacji i urządzeń ciepłych
 wentylacyjnych, gazowych, wodociągowych
 i kanalizacyjnych
 nr MAZ/0146/POOS/13


Wołomin, 30.08.2013r.

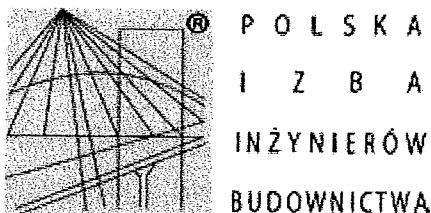
11

Paweł Wysmulek
ul. Prądyńskiego 24/18
05-200 Wołomin

OŚWIADCZENIE

Zgodnie z treścią ustawy z dnia 7 lipca 1994 roku – Prawo Budowlane (jednolity tekst z 2010r.Dz.U. nr 243, poz.1623 z późniejszymi zmianami), oświadczam, że Projekt Budowlany sieci kanalizacji deszczowej wraz z wpustami w ulicy Sienkiewicza w Zielonce, Inwestor : Przedsiębiorstwo Wodociągów i Kanalizacji Sp. z o.o. w Zielonce, sporządzony został zgodnie z obowiązującymi przepisami i zasadami wiedzy technicznej.


mgr inż. Paweł Adam Wysmulek
Uprawnienia budowlane do projektowania
bez ograniczeń w specjalności
instalacyjnej w zakresie
sieci, instalacji i urządzeń ciepłowniczych,
wentylacyjnych, gazowych, wodociągowych
i kanalizacyjnych
nr MAZ/0146/POOS/13



Zaświadczenie

o numerze weryfikacyjnym:

MAZ-KLT-6LL-6YI *

Pan PAWEŁ ADAM WYSMUŁEK o numerze ewidencyjnym MAZ/IS/0424/13
adres zamieszkania ul. PRĄDZYŃSKIEGO 24/18, 05-200 WOŁOMIN
jest członkiem Mazowieckiej Okręgowej Izby Inżynierów Budownictwa i posiada wymagane
ubezpieczenie od odpowiedzialności cywilnej.

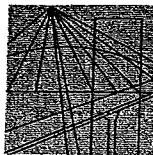
Niniejsze zaświadczenie jest ważne od 2013-08-01 do 2014-01-31.

Zaświadczenie zostało wygenerowane elektronicznie i opatrzone bezpiecznym podpisem elektronicznym weryfikowanym przy pomocy ważnego kwalifikowanego certyfikatu w dniu 2013-07-31 roku przez:

Jerzy Kotowski, Zastępca Przewodniczącego Rady Mazowieckiej Okręgowej Izby Inżynierów Budownictwa.

(Zgodnie art. 5 ust 2 ustawy z dnia 18 września 2001 r. o podpisie elektronicznym (Dz. U. 2001 Nr 130 poz. 1450) dane w postaci elektronicznej opatrzone bezpiecznym podpisem elektronicznym weryfikowanym przy pomocy ważnego kwalifikowanego certyfikatu są równoważne pod względem skutków prawnych dokumentom opatrzonym podpisami własnoręcznymi.)

* Weryfikację poprawności danych w niniejszym zaświadczeniu można sprawdzić za pomocą numeru weryfikacyjnego zaświadczenia na stronie Polskiej Izby Inżynierów Budownictwa www.piib.org.pl lub kontaktując się z biurem właściwej Okręgowej Izby Inżynierów Budownictwa.



Mazowiecka Okręgowa Izba Inżynierów Budownictwa
Okręgowa Komisja Kwalifikacyjna
sygn. akt. MAZ/7131/40/13/S

Warszawa, dnia 20 czerwca 2013 r.

DECYZJA

Na podstawie art. 11 ust. 1 i art. 24 ust. 1 pkt 2 ustawy z dnia 15 grudnia 2000 r. o samorządach zawodowych architektów, inżynierów budownictwa oraz urbanistów (Dz.U. z 2001 r. Nr 5 poz. 42 z późn. zm.), art. 12 ust. 1 pkt 1 i 5, ust. 3, art. 13 ust. 1 pkt 1, ust. 4, art. 14 ust. 1 pkt 4 ustawy z dnia 7 lipca 1994 r. – Prawo budowlane (tekst jednolity: Dz.U. z 2010 r. Nr 243, poz. 1623 z późn. zm.) oraz § 11 ust. 1 pkt 1, § 15, § 23 ust. 1 rozporządzenia Ministra Transportu i Budownictwa z dnia 28 kwietnia 2006 r. w sprawie samodzielnych funkcji technicznych w budownictwie (Dz.U. Nr 83 poz. 578 późn. zm.), po ustaleniu, że zostały spełnione warunki w zakresie przygotowania zawodowego oraz po złożeniu egzaminu na uprawnienia budowlane z wynikiem pozytywnym

Pan Paweł Adam Wysmulek
magister inżynier
ur. dnia 24 grudnia 1983 roku w Warszawie
otrzymuje

UPRAWNIENIA BUDOWLANE nr MAZ/0146/POOS/13

do projektowania bez ograniczeń
w specjalności instalacyjnej w zakresie sieci, instalacji i urządzeń ciepłych,
wentylacyjnych, gazowych, wodociągowych i kanalizacyjnych

Szczegółowy zakres uprawnień

I. Na mocy art. 12 ust. 1 pkt 1 i 5, art. 13 ust. 1 pkt 1 i ust. 4 ustawy - Prawo budowlane, w zakresie objętym wyżej wymienioną specjalnością, niniejsze uprawnienia stanowią podstawę do:

- 1/ projektowania, sprawdzania projektów architektoniczno-budowlanych i sprawowania nadzoru autorskiego,
- 2/ sprawowania kontroli technicznej utrzymania obiektów budowlanych.

II. Na mocy § 15 rozporządzenia Ministra Transportu i Budownictwa z dnia 28 kwietnia 2006 r. w sprawie samodzielnych funkcji technicznych w budownictwie, niniejsze uprawnienia stanowią podstawę do:

sporządzania projektu zagospodarowania działki lub terenu w zakresie wyżej wymienionej specjalności

III. Na mocy § 23 ust. 1 rozporządzenia Ministra Transportu i Budownictwa z dnia 28 kwietnia 2006 r. w sprawie samodzielnych funkcji technicznych w budownictwie, niniejsze uprawnienia stanowią podstawę do:

projektowania obiektu budowlanego takiego jak: sieci i instalacje ciepłe, wentylacyjne, gazowe, wodociągowe i kanalizacyjne, z doбором właściwych urządzeń w projekcie budowlanym.

UZASADNIENIE

W związku z uwzględnieniem w całości żądania strony, na podstawie art. 107 § 4 Kodeksu postępowania administracyjnego odstępuje się od uzasadniania decyzji.

POUCZENIE

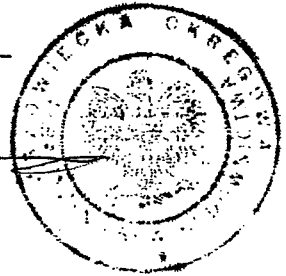
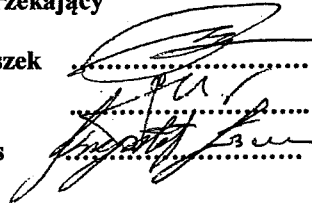
1. Zgodnie z art. 12 ust. 7 ustawy – Prawo budowlane, podstawę do wykonywania samodzielnych funkcji technicznych w budownictwie stanowi wpis do centralnego rejestru, prowadzonego przez Głównego Inspektora Nadzoru Budowlanego oraz wpis na listę członków właściwej izby samorządu zawodowego.
2. Od niniejszej decyzji służy odwołanie do Krajowej Komisji Kwalifikacyjnej Polskiej Izby Inżynierów Budownictwa w Warszawie za pośrednictwem Okręgowej Komisji Kwalifikacyjnej Mazowieckiej Okręgowej Izby Inżynierów Budownictwa w Warszawie, w terminie 14 dni od dnia jej doręczenia.

Skład Orzekający

1/ mgr inż. Krzysztof Latoszek

2/ mgr inż. Irena Churska

3/ mgr inż. Krzysztof Booss



Otrzymują:

1. Pan Paweł Adam Wysmulek
ul. Prądyńskiego 24 m. 18
05-200 Wołomin
2. Główny Inspektor Nadzoru Budowlanego
3. a/a

Wołomin, 30.08.2013r.

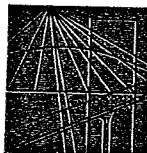
Grażyna Ośko
05-230 Kobyłka
ul. Brzozowa 24a

OŚWIADCZENIE

Zgodnie z treścią ustawy z dnia 7 lipca 1994 roku – Prawo Budowlane (jednolity tekst z 2010r.Dz.U. nr 243, poz.1623 z późniejszymi zmianami), oświadczam, że Projekt Budowlany sieci kanalizacji deszczowej wraz z wpustami w ulicy Sienkiewicza w Zielonce, Inwestor : Przedsiębiorstwo Wodociągów i Kanalizacji Sp. z o.o. w Zielonce, sporządzony został zgodnie z obowiązującymi przepisami i zasadami wiedzy technicznej.

mgr inż. Grażyna Danuta Ośko
Upr. bud. do proj. i kier. rob. bud.
bez ograniczeń w specjalności instal.
inżynieryjnej w zakresie sieci sanitarnych
Nr Wa-507/94 i Wa-995/94





MAZOWIECKA
OKRĘGOWA
I Z B A
INŻYNIERÓW
BUDOWNICTWA

Warszawa, 11 grudnia 2012

Zaświadczenie

Pani GRAŻYNA DANUTA OŚKO

miejsce zamieszkania:

ul. BRZozowa 24 A

05-230 KOBYŁKA

jest członkiem Mazowieckiej Okręgowej Izby Inżynierów Budownictwa

o numerze ewidencyjnym: **MAZ/IS/1234/01**

i posiada wymagane ubezpieczenie od odpowiedzialności cywilnej.

Niniejsze zaświadczenie jest ważne

od dnia: **1 stycznia 2013 r.** do dnia: **31 grudnia 2013 r.**

MAZOWIECKA OKRĘGOWA IZBA
INŻYNIERÓW BUDOWNICTWA
Przewodniczący Rady

inż. Mieczysław Grodzki

Biuro: ul. 1 Sierpnia 36B, 02-134 Warszawa, tel. 22 868 35 35, 22 868 35 81, 22 868 35 82, fax 22 868 35 49, www.maz.piib.org.pl e-mail: biuro@maz.piib.org.pl
NIP 525-22-58-203. Dział Członkowski: tel. 22 878 04 11, 22 826 11 05, fax 22 300 99 00. Dział Szkoleń: tel. 22 828 34 10, 22 868 35 50
Komisja Kwalifikacyjna: tel. 22 878 04 03, 22 878 04 04, fax 22 826 28 67 w. 153

17

Nr ewidencyjny Wa-507/94

STWIERDZENIE POSIADANIA PRZYGOTOWANIA ZAWODOWEGO
do pełnienia samodzielnej funkcji technicznej w budownictwie

Na podstawie art. 18 ust. 5 i art. 57 ust. 3 ustawy z dnia 24 października 1974 r. — Prawo budowlane (Dz. U. Nr 38, poz. 229) oraz § 2 ust.1 pkt 1, § 13 ust.1 pkt 4 lit."a"

rozp. Ministra Gospodarki Terenowej i Ochrony Środowiska z dnia 20.II.1975 r. w sprawie samodzielnych funkcji technicznych w budownictwie (Dz. U. Nr 8, poz. 46 z późn. zmianami).

STWIERDZAM

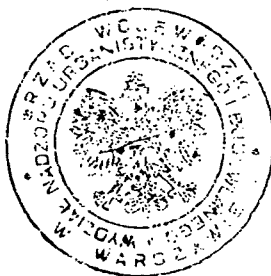
że Ob. GRAŻYNA DANUTA OŚKÓ c.Wacława
magister inżynier inżynierii środowiska

urodzony(a) dnia 20 lutego 1959 r. Dębówka

posiada przygotowanie zawodowe do pełnienia samodzielnej funkcji technicznej
projektanta

w specjalności instalacyjno-inżynieryjnej w zakresie sieci
sanitarnych:

do sporządzania projektów sieci wodociągowych, kanalizacyjnych gazowych i ciepłych uzbrojenia terenu.-



Z up. WÓJEWZBY WARSZAWSKIEGO
[Signature]
mgr inż. arch. Zbigniew Górecki
p.o. DYREKTORA WYDZIAŁU
Nadzoru Urbanistycznego i Budowlanego

Zielonka 22.07.2013 r.

**Warunki formalne i techniczne do opracowania dokumentacji projektowej
(projektu budowlanego wykonawczego) budowy sieci kanalizacji deszczowej
w ul. Sienkiewicza w Zielonce**

1. Merytoryczne opracowanie projektu powinno być wykonane w oparciu o:
 - aktualne do celów projektowych mapy sytuacyjno – wysokościowe w skali 1 : 500,
 - dane dotyczące pasa drogowego ulic w zasięgu opracowania projektowego, uzyskane w Urzędzie Miasta Zielonka,
 - ustawy: Prawo budowlane, Prawo ochrony środowiska, Prawo wodne, O odpadach,
 - rozporządzenie MTBiGM w sprawie ustalania geotechnicznych warunków posadawiania obiektów budowlanych,
 - rozporządzenie Ministra Transportu, Budownictwa i Gospodarki Morskiej w sprawie szczegółowego zakresu i formy projektu budowlanego z dn. 25 kwietnia 2012 r. (Dz. U. nr 243 z 2012 r. poz. 462),
 - literaturę fachową,
 - wizję w terenie,
 - ustalenia miejscowego planu zagospodarowania przestrzennego Gminy Zielonka,
 - opinię Wydziału Uzgodniania Dokumentacji Projektowej Starostwa Powiatu Wołomińskiego,
 - inne.
2. Odprowadzenie wód deszczowych z obszaru objętego projektem – do istniejącej kanalizacji deszczowej \varnothing 315 mm w ul. Łukasieńskiego, poprzez włączenie projektowanej kanalizacji do istniejącej studni rewizyjnej (91,74 / 89,36
3. Minimalne „przykrycie” kanałów deszczowych, grawitacyjnych w ulicach i powierzchniach jezdnych – 1,2 m,
4. W przypadkach incydentalnych dopuszcza się inne wartości głębokości ułożenia kanałów, jeżeli zapewnione zostanie zastosowanie materiałów i zabezpieczeń zwiększających wytrzymałość rur kanalizacyjnych i możliwość przemarzania, po uzgodnieniu z PWiK w Zielonce Sp. z o.o.,
5. Na sieci kanalizacji deszczowej należy zaprojektować przykanaliki i deszczowe wpusty uliczne,
6. Lokalizacja sieci kanalizacji deszczowej w tym wpustów deszczowych powinna zostać zaopiniowana przez zarządcę drogi w formie uzgodnienia - zezwalającego na umieszczenie urządzeń w pasie drogi publicznej,
7. Sieć kanalizacji deszczowej, grawitacyjnej należy zaprojektować z rur kanalizacyjnych Dz 315 mm, PVC, kielichowych, łączonych na uszczelki gumowe, kl. S (8 kN/m²) z wyłączeniem pkt 4,
8. Studnie kanalizacyjne rewizyjne należy zaprojektować z rur żelbetowych Φ 1200 mm, szczególnie w sytuacji zmiany kierunku kanału, połączenia z kanałem bocznym oraz na skrzyżowaniach ulic. W pozostałych przypadkach w uzgodnieniu z Zamawiającym można zaprojektować studnie z tworzywa sztucznego (PP/PVC) DN 425 mm z włazem typu ciężkiego 40 T,
9. Projekt powinien zawierać wszelkie projekty branżowe urządzeń infrastruktury technicznej zlokalizowanej na trasie projektowanej kanalizacji deszczowej (przebudowa, usunięcie „kolizji”) niezbędne do prawidłowego opracowania projektu,
10. Z uwagi na zwiększenie ilości wód deszczowych (po realizacji zadania) odprowadzanych istniejącą kanalizacją deszczową, na skrzyżowaniu ulic Słowackiego i Dziennikarskiej na kanale deszczowym \varnothing 400 mm w miejscu usytuowania urządzeń podczyszczających należy zaprojektować kanał odciążający (by – pass), przejmujący nadmiar wód deszczowych dopływających do urządzeń podczyszczających w ilości przekraczającej przepustowość hydrauliczną kanału \varnothing 400 mm,
11. By – pass należy zaprojektować poprzez wykonanie dodatkowych trzech studni rewizyjnych połączonych kanałem o średnicy wynikającej z obliczeń hydraulicznych. Wlot kanału należy zlokalizować w istniejącej studni \varnothing 1200 mm (89,92 / 88,01), usytuowanej za osadnikiem, natomiast wylot kanału w studni zaprojektowanej przed separatorem,
12. Projekt kanalizacji należy uzgodnić w Przedsiębiorstwie Wodociągów i Kanalizacji w Zielonce Sp. z o.o. ul. Literacka 20.
13. **PRZESIEBIORSTWO WODOCIĄGÓW I KANALIZACJI W ZIELONCE SP. Z O.O. WYRAŻA ZGODĘ NA ODPROWADZENIE WÓD DESZCZOWYCH Z PROJEKTOWANEGO ODCINKA KANALIZACJI DESZCZOWEJ DO ISTNIEJĄCEJ KANALIZACJI DESZCZOWEJ W UL. ŁUKASIEŃSKIEGO W ZIELONCE.**

PREZES ZARZĄDU

Janusz Lewicki

Wołomin dnia 22.08.2013

Starostwo Powiatowe w Wołominie
Zespół Uzgadniania
Dokumentacji Projektowej
05-200 Wołomin
ul. Powstańców 8
tel. 022-787-66-28

ZUD.6630.1389 .2013

OPINIA 1552/2013

Przedmiot opinii: kanalizacja deszczowa

Inwestor: PWiK Zielonka Sp. z o.o.

Na wniosek z dnia: 2013.07.29

Data złożenia wniosku do Powiatowego Zespołu Uzgadniania Dokumentacji: 2013.07.31

Zgodnie z Ustawą z dnia 17 maja 1989 r. Prawo Geodezyjne i Kartograficzne
(Dz. U. z 2010 r. Nr 193, poz.1287 z późn. zm.) Starosta Wołomiński **opiniuje pozytywnie**
dokumentację projektową obiektu położonego w **m. Zielonka, ul. Sienkiewicza, dz. 59/9**
obr. 5-40-01

Uwagi i zalecenia jednostek opiniujących dokumentację projektową:

- 1.TP-w miejscach skrzyżowań i zbliżeń do sieci telekomunikacyjnej prace ziemne wykonywać ręcznie z zachowaniem ostrożności.
- 2.PGNiG SPV4 - w miejscach skrzyżowań z siecią gazową prace ziemne wykonywać ręcznie z zachowaniem szczególnej ostrożności. Przed przystąpieniem do robót zgłosić nadzór techniczny do PGNiG SPV4 Sp. z o.o. Warszawa, Al. Jerozolimskie 179, Dział T E S E, tel: (22) 667-33-51.

I zał. w 2 egz.

Sporządziła:

Jolanta Zakrzewska

STAROSTWO
POWIATOWE W WOŁOMINIE
Powiatowy Zespół Uzgadniania
Dokumentacji Projektowej
Sieci Uzbrojenia Terenu
05-200 Wołomin, ul. Powstańców 8

Z upoważnienia Starosty
PRZEWODNICZĄCY
Zespołu Uzgadniania Dokumentacji Projektowej

Rożena Kowalewska

1. Opinia ważna jest przez okres 3 lat.

2. Zgodnie z Art. 27 Ustawy z dnia 17 maja 1989 r. Prawo Geodezyjne i Kartograficzne (Dz. U. z 2010 r. Nr 193, poz. 1287 z późn. zm.)

sieć uzbrojenia terenu podlega inwentaryzacji i ewidencji.

Inwestorzy są zobowiązani:

- zapewnić wyznaczenie i dokonanie pomiarów powykonawczych przez jedn. uprawnione do wykonywania prac geodezyjnych,
- pomiary powykonawcze sieci podziemnego uzbrojenia terenu, układanej w wykopach otwartych, należy wykonać przed ich zakryciem.

Postępowanie niezgodne z w/w przepisami, podlega karze grzywny, orzekanej na podstawie przepisów o postępowaniu w sprawach o wykroczeniach (Art. 48 ust. 1 pkt. 6 i ust. 2 Ustawy).

3. Integralną część opinii stanowi załącznik (załączniki) w postaci mapy (map) do celów projektowych z wskazanym usytuowaniem projektowanych sieci uzbrojenia terenu.

MAPA DO CELOW PROJEKTYWNYCH	
terenu położonego: Zielonka, ul. Sienkiewicza	
dz. ew. 1912, 3014, 31, 59/3 obr. 5-40-01	
Lp.:	1490413
Nr ewidencyjny zapisane	041-159113
Miejscowość	Zielonka
Jednostka ewidencyjna	identyfikator 143404_1
identyfikator	Zielonka
Obszr ewidencyjna	identyfikator 0042
identyfikator	5-40-01
Skala mapy	1:500
Nazwa osady	7.176.22.12.4.3
współrzędnych	PROJEKCYJNYCH PUNKTÓW PUNKTÓW 2000/7
	Kr. 88
Oznaczenie granic obszaru, który był przedmiotem aktualizacji; data planu	29.08.2013
Oznaczenie i informacje o służebnościach gruntowych mających wpływ na zagospodarowanie gruntów, zlokalizowanych w granicach projektowanej inwestycji	Nie dotyczy
Oznaczenie i symbol konturu użytku gruntowego, który nie jest uwzględniony w bazie danych ewidencyjnej i budynków	brak
Nie wykazuje się błędów w terenie innych niż wykazanych na niniejszej mapie urządzeń podziemnych, które nie były zgłoszone do inwentaryzacji.	
USŁUGI GEODEZYJNE ZBIORNIEM SZCZECIŃSKA UL. ZAŁUSKIEGO 108 05-230 KOSZYKA NIP: 125-049-16-14	
imię i nazwisko, nr uprawnień oraz data i podpis geodety uprawniającego który opracował mapę	

USYTUOWANIE stałego przewodu
wskazane na mapie kolorem
na odcinku
Wzrost dnia 29.08.2013



STANOWISKO POWIATOWE W WOJEWÓDZTWIE
SZCZECIŃSKIM
OŚRODEK DOKUMENTACJI
Geodezyjny w Szczecinie
15.08.2013
Przewodnik

**URZĄD MIASTA ZIELONKA**

05-220 Zielonka ul. Lipowa 5
tel. (22) 761-39-00 / fax. 781-99-89

Zielonka, dnia 05.09 2013 r.

WGO.7230.118.2013

Przedsiębiorstwo Wodociągów i
Kanalizacji w Zielonce Sp. z o.o.
ul. Literacka 20
05-220 Zielonka

W odpowiedzi na wniosek złożony dnia 28.08.2013r. w sprawie lokalizacji w pasie drogowym na ulicy Sienkiewicza /dz. ew. nr 59/9 obr. 5-40-01/ przez firmę **Przedsiębiorstwo Wodociągów i Kanalizacji w Zielonce Sp.z.o.o.**, UM Zielonka informuje, że zgodnie z Ustawą o drogach publicznych z dnia 21 marca 1985r. (t.j. Dz. U. z 2013r., poz. 260) wymagana jest decyzja lokalizacyjna w przypadku urządzeń niezwiązanych z drogą oraz pobierania z tego tytułu opłat zgodnie z Uchwałą Nr XXV/250/12 Rady Miasta Zielonka z dnia 29 października 2012r.

Ponieważ lokalizacja w pasie drogowym ul. Sienkiewicza kanału **kanalizacji deszczowej** wraz z wpustami jest związana z utrzymaniem, ochroną oraz lepszym funkcjonowaniem drogi, dlatego też Zarządca drogi zezwala na lokalizację urządzenia bez konieczności wydawania decyzji lokalizacyjnej.


Adam Kot
Z ca Burmistrza

MAPA DO CELÓW PROJEKTOWYCH
 terenu położonego: Zielonka, ul. Sienkiewicza
 dz. ew. 19/2, 30/4, 31, 59/9 obr. 5-40-01

L:Dz.	4904/13	
Nr ewidencyjny zgłoszenia	041-159/13	
Miejscowość	Zielonka	
Jednostka ewidencyjna	identyfikator	143404_1
	nazwa	Zielonka
Obręb ewidencyjny	identyfikator	0042
	nazwa	5-40-01
Skala mapy	1:500	sekcja. 7.175.22.12.4.3
Nazwa układu współrzędnych	prostokątnych płaskich	PUWG 2000/7
	wysokości	Kr. 86
Oznaczenie granic obszaru, który był przedmiotem aktualizacji; data pomiaru	29.05.2013	
Oznaczenie i informacje o służebnościach gruntowych mających wpływ na zagospodarowanie gruntów, zlokalizowanych w granicach projektowanej inwestycji	Nie dotyczy	
Oznaczenie i symbol konturu użytku gruntowego, który nie jest ujawniony w bazie danych ewidencji gruntów i budynków	brak	
Nie wyklucza się istnienia w terenie innych nie wykazanych na niniejszej mapie urządzeń podziemnych, które nie były zgłoszone do inwentaryzacji.		

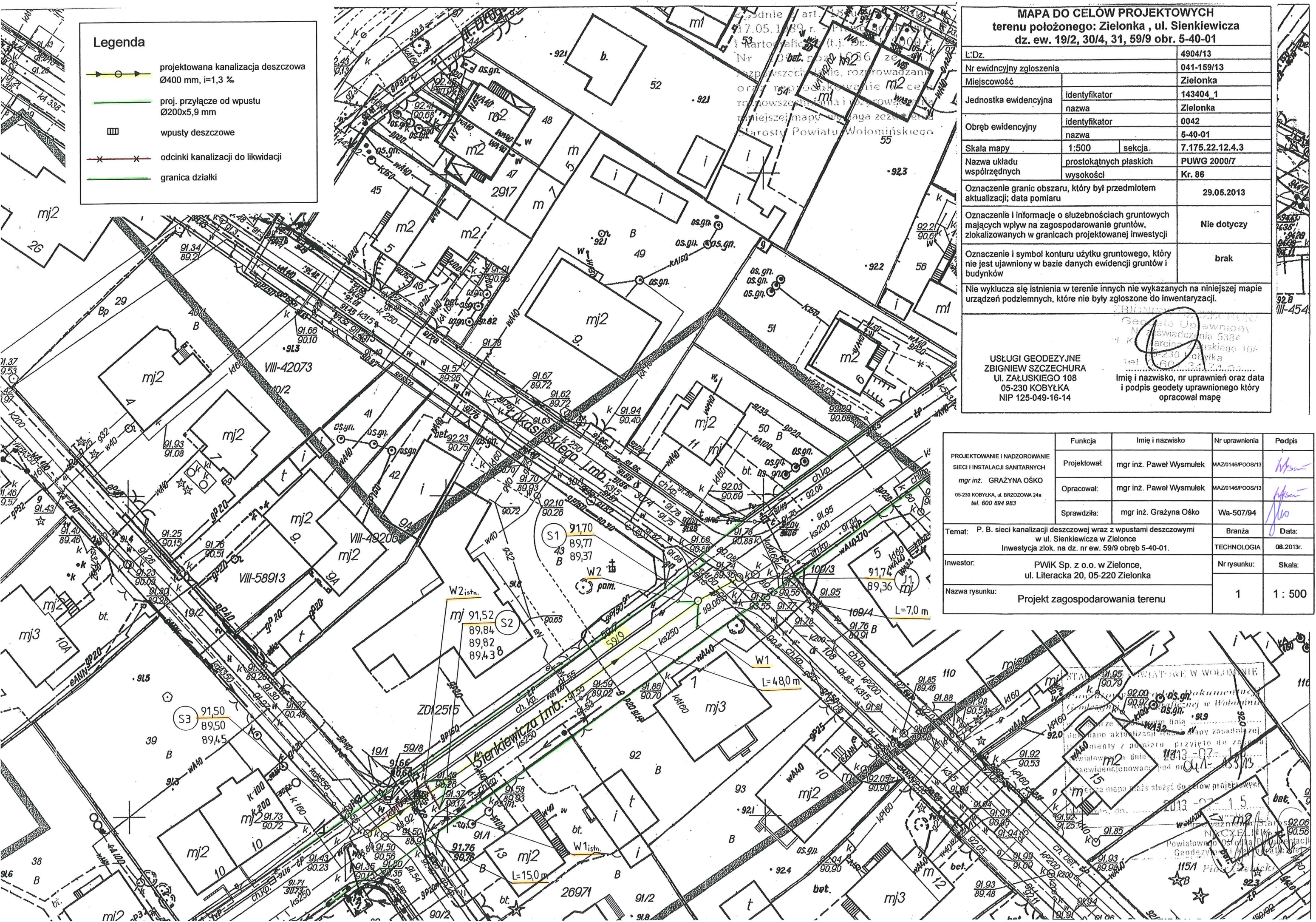
USŁUGI GEODEZYJNE
 ZBIGNIEW SZCZUCHA
 Ul. ZAŁUSKIEGO 108
 05-230 KOBYLKA
 NIP 125-049-16-14

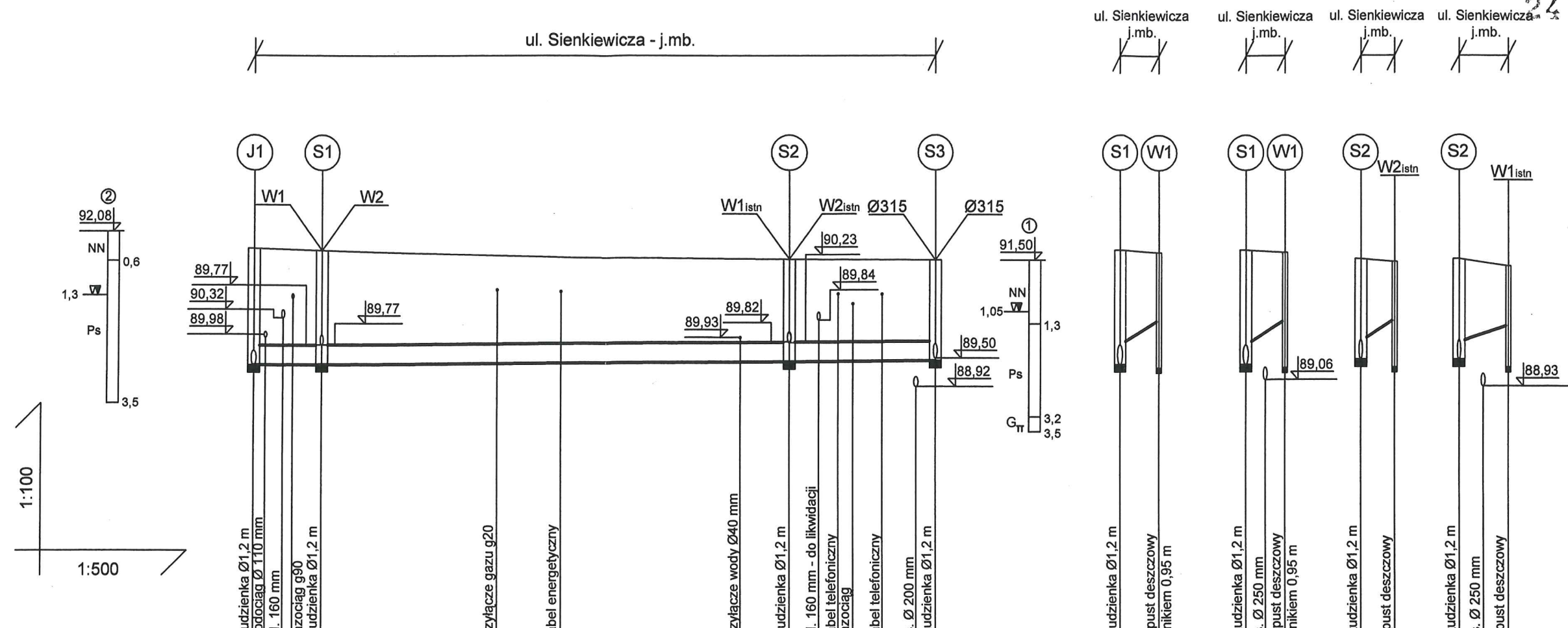
Imię i nazwisko, nr uprawnień oraz data i podpis geodety uprawnionego który opracował mapę

	Funkcja	Imię i nazwisko	Nr uprawnień	Podpis
PROJEKTOWANIE I NADZOROWANIE SIECI I INSTALACJI SANITARNYCH mgr inż. GRAŻYNA OŚKO 05-230 KOBYLKA, ul. BRZOSZOWA 24a tel. 600 894 983	Projektował:	mgr inż. Paweł Wysmulek	MAZ/0146/POOS/13	<i>P. W.</i>
	Opracował:	mgr inż. Paweł Wysmulek	MAZ/0146/POOS/13	<i>P. W.</i>
	Sprawdziła:	mgr inż. Grażyna Ośko	Wa-507/94	<i>G. O.</i>
Temat:	P. B. sieci kanalizacji deszczowej wraz z wpustami deszczowymi w ul. Sienkiewicza w Zielonce		Branża:	Data:
	Inwestycja złok. na dz. nr ew. 59/9 obręb 5-40-01.		TECHNOLOGIA	08.2013r.
Inwestor:	PWIK Sp. z o.o. w Zielonce, ul. Literacka 20, 05-220 Zielonka		Nr rysunku:	Skala:
Nazwa rysunku:	Projekt zagospodarowania terenu		1	1 : 500

Legenda

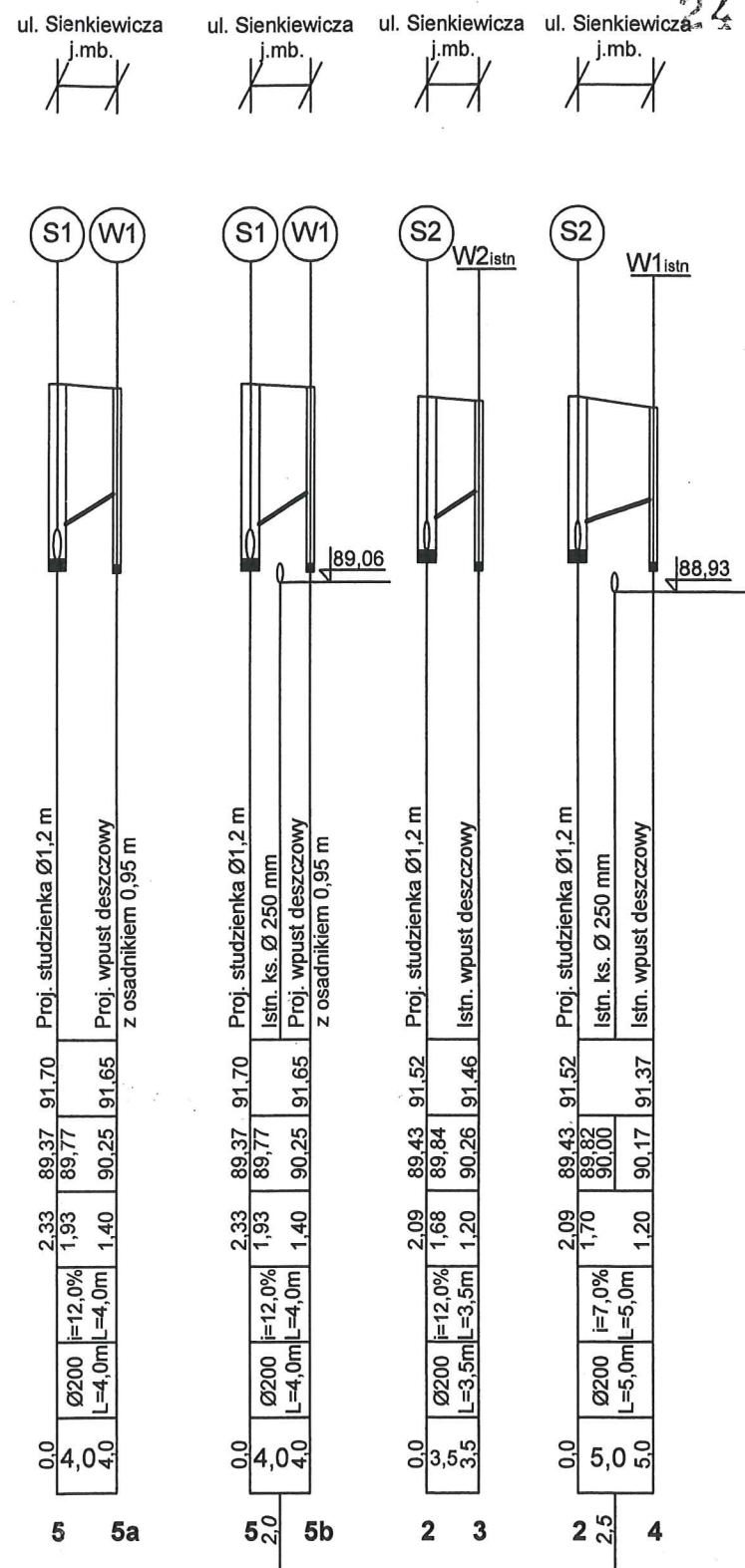
- projektowana kanalizacja deszczowa $\varnothing 400$ mm, $i=1,3\%$
- proj. przyłącze od wpustu $\varnothing 200 \times 5,9$ mm
- wpusty deszczowe
- odcinki kanalizacji do likwidacji
- granica działki





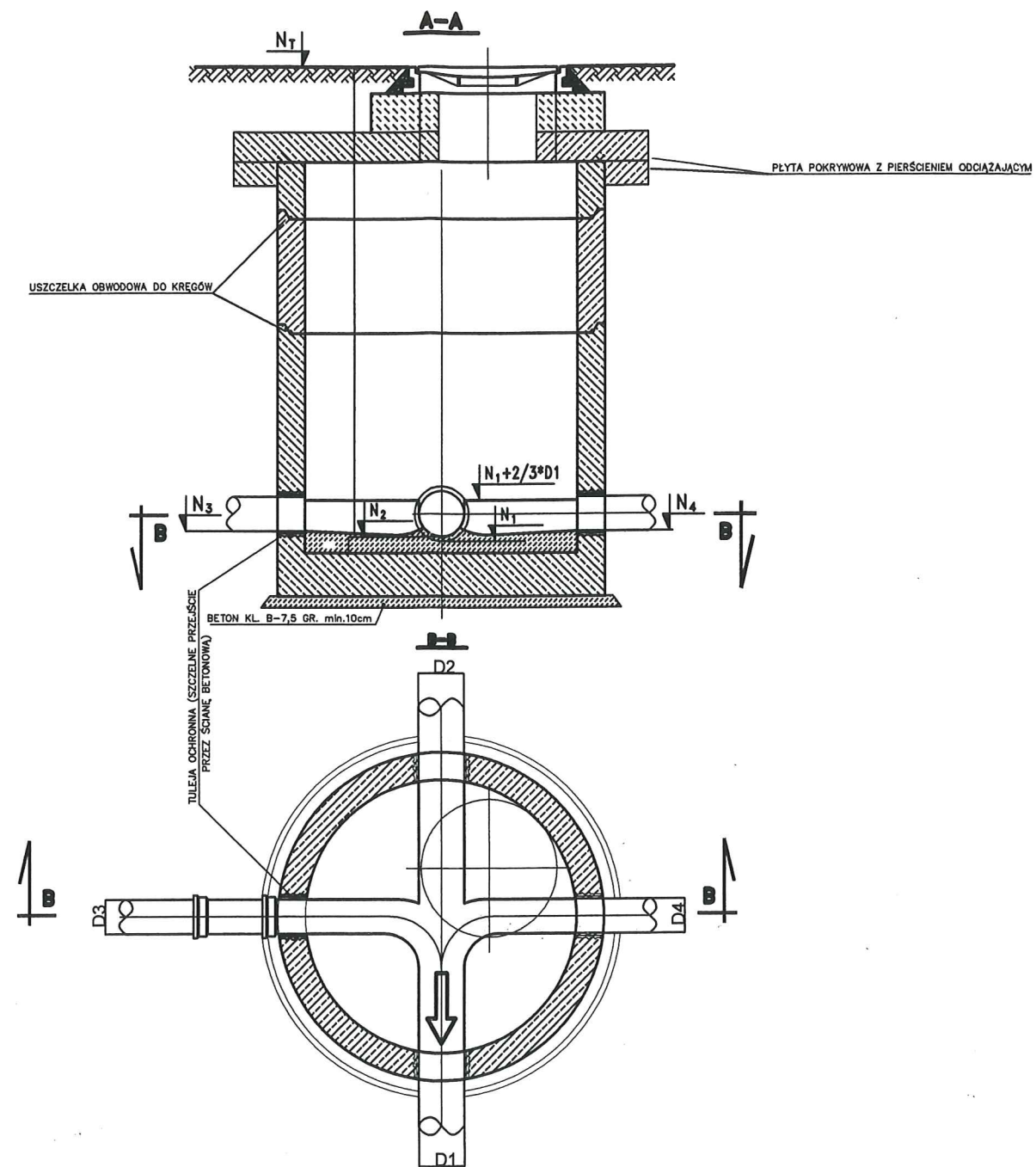
Poziom porównawczy 83.00m.n.p.m.

Rzędne terenu projektowanego	91.74	91.70	91.52	91.50
Rzędne dna kanału	89.36	89.37	89.43	89.45
Zagłębienie do dna	2.38	2.33	2.09	2.05
Spadek	i=1,3%			
Długość	L=70,0 m			
Średnica, materiał, długość	φ 400x11,7 mm Rury kanalizacyjne z PVC, SN 8, L = 70,0 m			
Odległości	0,0	7,0 m	48,0 m	15,0 m
Numery węzłów wg uzg. ZUD	6	5	25,0	31,5
	1,2	3,0	4,0	5,0
	58,0	60,0	61,5	64,5
	66,0			1



PROJEKTOWANIE I NADZOROWANIE SIECI I INSTALACJI SANITARNYCH mgr inż. GRAŻYNA OŚKO 05-230 KOBYŁKA, ul. BRZOZOWA 24a tel. 600 894 983	Funkcja	Imię i nazwisko	Nr uprawnienia	Podpis
	Projektował:	mgr inż. Paweł Wysmulek	MAZ0148/POOS/13	<i>[Signature]</i>
	Opracował:	mgr inż. Paweł Wysmulek	MAZ0148/POOS/13	<i>[Signature]</i>
	Sprawdziła:	mgr inż. Grażyna Ośko	Wa-507/94	<i>[Signature]</i>
Temat:	P. B. sieci kanalizacji deszczowej wraz z wpustami deszczowymi w ul. Sienkiewicza w Zielonce Inwestycja zlok. na dz. nr ew. 59/9 obręb 5-40-01.		Branża:	Data:
			TECHNOLOGIA	08.2013r.
Inwestor:	PWIK Sp. z o.o. w Zielonce, ul. Literacka 20, 05-220 Zielonka		Nr rysunku:	Skala:
Nazwa rysunku:	Profile podłużne kanalizacji deszczowej		2	1 : 100 500

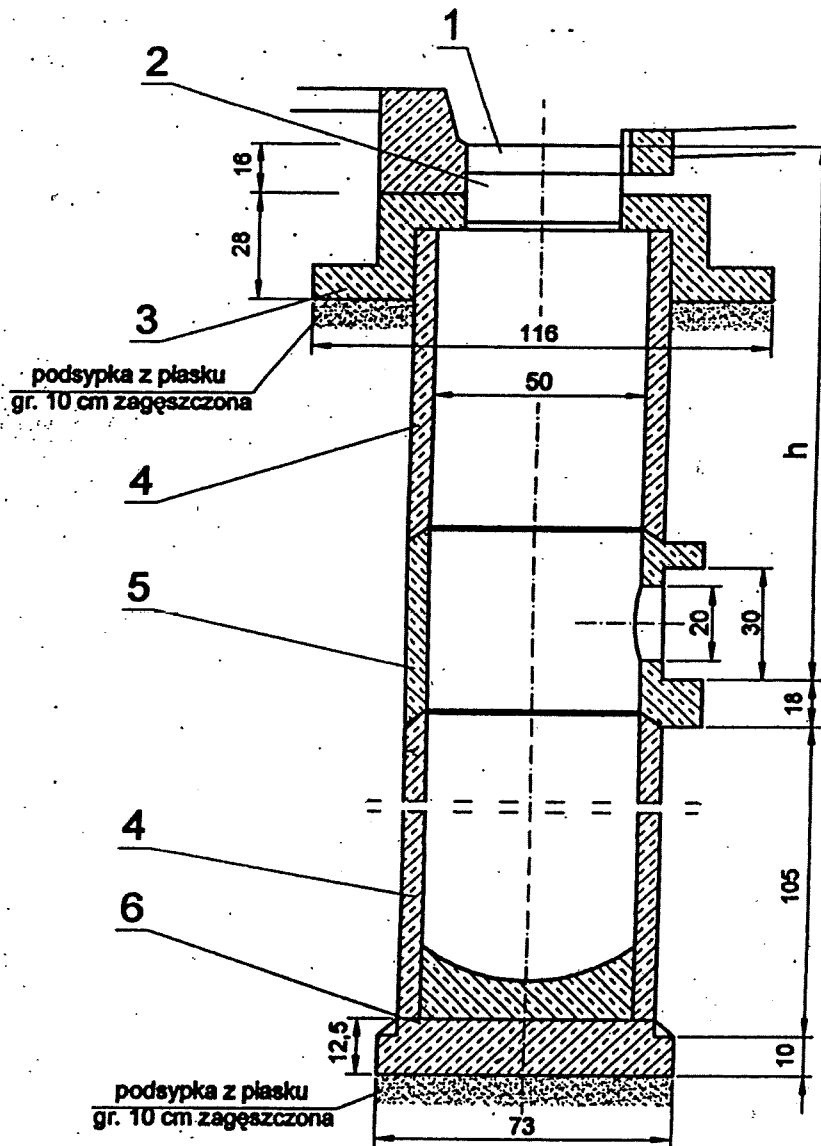
NR ST.	SZKIC POŁĄCZENIA	Ø ST. [m]	D1 D2 D3 D4				TYP WŁAZU	N _T	N ₁	N ₂	H [cm]	N ₃	N ₄
			[mm]										
1	2	3	4	5	6	7	8	9	10	11	12	13	14
S1		1,2	D400	D400	D200	D200	D-400	91,70	89,37	89,37	233	89,77	89,77
S2		1,2	D400	D400	D200	D200	D-400	91,52	89,43	89,43	209	89,82	89,84
S3		1,2	D400	D400	D315	D315	D-400	91,50	89,45	89,45	205	89,50	89,50



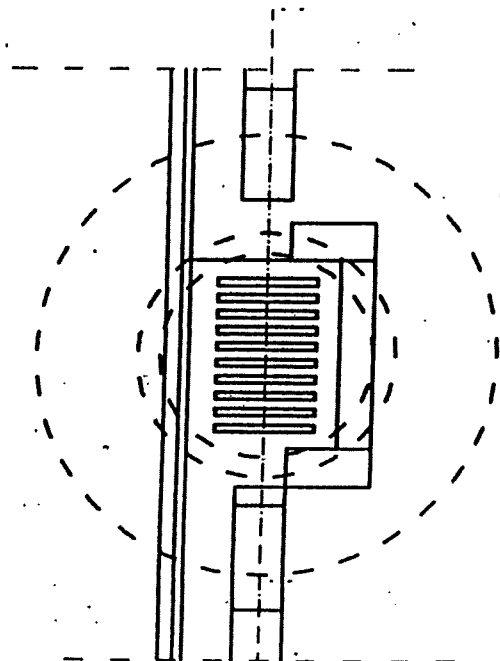
1. KRĘGI BETONOWE O WYS. 25, 30, 50, 60, 100cm Z BETONU B45/W-4
2. STOPNIE ŻEL. DO STUDZ. KONTROLNYCH WG PN-64/H-74086
3. WŁAZY ŻEL. KLASY D400/Ø600
4. KINETA PRZEPŁYWOWA Z BETONU B45
5. KRĘGI PREFABRYKOWANE ŁĄCZYĆ NA USZCZELKI PRODUCENTA KRĘGÓW
6. OD ZEWNĄTRZ ŚCIANY STUDZIENKI POSMAROWAĆ NA CAŁEJ WYSOKOŚCI ABIZOLEM R+2xKL
7. USYTUOWANIE WG RYS. PLANU SYTUACYJNEGO

PROJEKTOWANIE I NADZOROWANIE SIECI I INSTALACJI SANITARNYCH mgr inż. GRAŻYNA OŚKO 05-230 KOBYŁKA, ul. BRZOZOWA 24a tel. 600 894 983	Funkcja	Imię i nazwisko	Nr uprawnienia	Podpis
	Projektował:	mgr inż. Paweł Wyszumłek	MAZ/0146/POOS/13	
	Opracował:	mgr inż. Paweł Wyszumłek	MAZ/0146/POOS/13	
	Sprawdziła:	mgr inż. Grażyna Ośko	Wa-507/94	
Temat: P. B. sieci kanalizacji deszczowej wraz z wpustami deszczowymi w ul. Sienkiewicza w Zielonce Inwestycja złok. na dz. nr ew. 59/9 obręb 5-40-01.		Branża	Data:	
		TECHNOLOGIA	08.2013r.	
Inwestor: PWiK Sp. z o.o. w Zielonce, ul. Literacka 20, 05-220 Zielonka		Nr rysunku:	Skala:	
Nazwa rysunku: Schematy studzienek betonowych Ø 1,2 m		3		

Z PROSTOKĄTNĄ KONSTRUKCJĄ KORPUSU KRATKI ŚCIEKOWEJ
 TYP WU/ - II - A WG. KB. 4 - 3.3.1.10(3)



- 1 - Żelwny ruszt wpustu wg. PN-94/W 94081
- 2 - Żelwny korpus wpustu wg. PN-94/W 94081
- 3 - Żelwny pierścień odciążający PO-114P
- 4 - Rura betonowa DN-0,50 L=40x100 wg. BN-95/9971/06
- 5 - Betonowy krąg z wyłotem KW-60
- 6 - Żelbetowa płyta fundamentowa P-95



KANAŁ DESZCZOWY

Rys. ogólny: wpust deszczowy uliczny