

ST  
15/5/12

## PROJEKT BUDOWLANY

**przyłącza kanalizacji sanitarnej do budynku mieszkalnego  
zlokalizowanego w Zielonce  
przy ul. Mazurskiej 2 na dz. nr ew. 99 obręb 4-80-04**

Investor: Irena Porębska  
ul. Narbutta 27A/55, 02-536 Warszawa

Projektowała :

Przedsiębiorstwo Wodociągów i Kanalizacji w Zielonce sp. z o.o.	
nr uzg. 38/847/05/12	
Projekt zgodny z warunkami technicznymi	
nr 52/438/04/11	z dnia 28.04.2012r.
Data 16.05.2012r.	Podpis Grażyna

mgr inż. Grażyna Danuta Ośko  
Upr. bud. do proj. i kier. rob. bud.  
bez ograniczeń w specjalności instal.  
inżynierskiej w zakresie sieci sanitarnych  
Nr Wa-507/94 i Wa-995/94

*G.O.*

Data : maj 2012r.



## OPIS TECHNICZNY

### **1. Przedmiot opracowania**

Przedmiotem opracowania jest Projekt Budowlany przyłącza kanalizacji sanitarnej do budynku mieszkalnego zlokalizowanego w Zielonce przy ul. Mazurskiej 2 na dz. nr ew. 99 obręb 4-80-04.

### **2. Podstawa opracowania**

- 2.1. Zlecenie Inwestora
- 2.2. Warunki przyłączeniowe nr rejestru 52/738/04/11 z dnia 28.04.2011r. wydane przez Przedsiębiorstwo Wodociągów i Kanalizacji w Zielonce Sp. z o.o., ul. Literacka 20, 05-220 Zielonka
- 2.3. Wizja lokalna projektanta w terenie – uzgodnienie tras przyłączy z właścicielem posesji.
- 2.4. Plan sytuacyjny w skali 1:500

### **3. Opis rozwiązania technicznego projektowanego przyłącza sanitarnego**

Odbiornikiem ścieków z w/w posesji będzie istniejący kanał kanalizacji sanitarnej o średnicy  $\phi$  0,2 m w ulicy Mazurskiej.

Przyłącze projektuje się wykonać z rur PVC, kielichowych klasy „S” o średnicy D 160 x 4,7 mm i długości L=16,0 m. Rury łączone na uszczelki gumowe układać na podsypce z piasku grubości 15 cm.

Na trasie projektowanego przyłącza zaprojektowano studzienkę rewizyjną wykonaną z PP o średnicy 425mm.

Rzędne wierzchu wjazdu kanalizacyjnego należy dostosować do istniejącej nawierzchni. Projektuje się włączenie projektowanego przyłącza do istniejącego kanału  $\phi$  0,2 m w ul. Mazurskiej poprzez istniejące odgałęzienie  $\phi$  160 mm doprowadzone do granicy działki 100.

### **4. Istniejący stan uzbrojenia wzdłuż trasy projektowanego przyłącza sanitarnego**

Ocenę stanu istniejącego uzbrojenia wzdłuż trasy projektowanego przyłącza oparto na planie sytuacyjnym w skali 1:500, wizji lokalnej i pomiarów uzupełniających w terenie.



Projektowane przyłącze nie krzyżuje się z trasą istniejącego uzbrojenia terenu.

Fakt przystąpienia do robót należy zgłosić do odpowiednich służb eksploatacyjnych i pod ich nadzorem i w uzgodnieniu z nimi wykonywać roboty ziemne.

## **5. Roboty ziemne**

Na całej długości projektowanego przyłącza przewiduje się wykonanie wykopu wąsko przestrzennego, szalowanego poziomo szalunkami płytowymi. Na całym odcinku wykonywanego wykopu urobek składany będzie obok.

Zasypkę wykopu do wysokości 30 cm ponad wierzch rury należy przeprowadzić ręcznie z odpowiednim zagęszczeniem.

Do zasyпки używać piasku pozbawionego kamieni. Wszystkie roboty ziemne i instalacyjne powinny być wykonywane zgodnie z normą branżową BN- 83/8836 – 02 „Przewody podziemne –roboty ziemne”.

Odbiór robót instalacyjnych należy prowadzić zgodnie z normą PN – 84/B - 10725 „ Przewody kanalizacyjne. Wymagania i badania przy odbiorze”.

## **6. Uwagi końcowe**

6.1. Roboty prowadzić i odbioru dokonywać zgodnie z „Warunkami technicznymi wykonawstwa i odbioru robót budowlano-montażowych”, część II „Instalacje sanitarne i przemysłowe” oraz z wydanymi warunkami.

6.2. Całość robót prowadzić pod nadzorem użytkownika.

6.3. Po wykonaniu robót montażowych zlecić inwentaryzację geodezyjną.

mgr inż. Grażyna Danuta Osko  
Upr. bud. do proj. i kier. rob. bud.  
bez ograniczeń w specjalności instal.  
inżynierskiej w zakresie sieci sanitarnych  
Nr Wa-507/94 i Wa-995/94



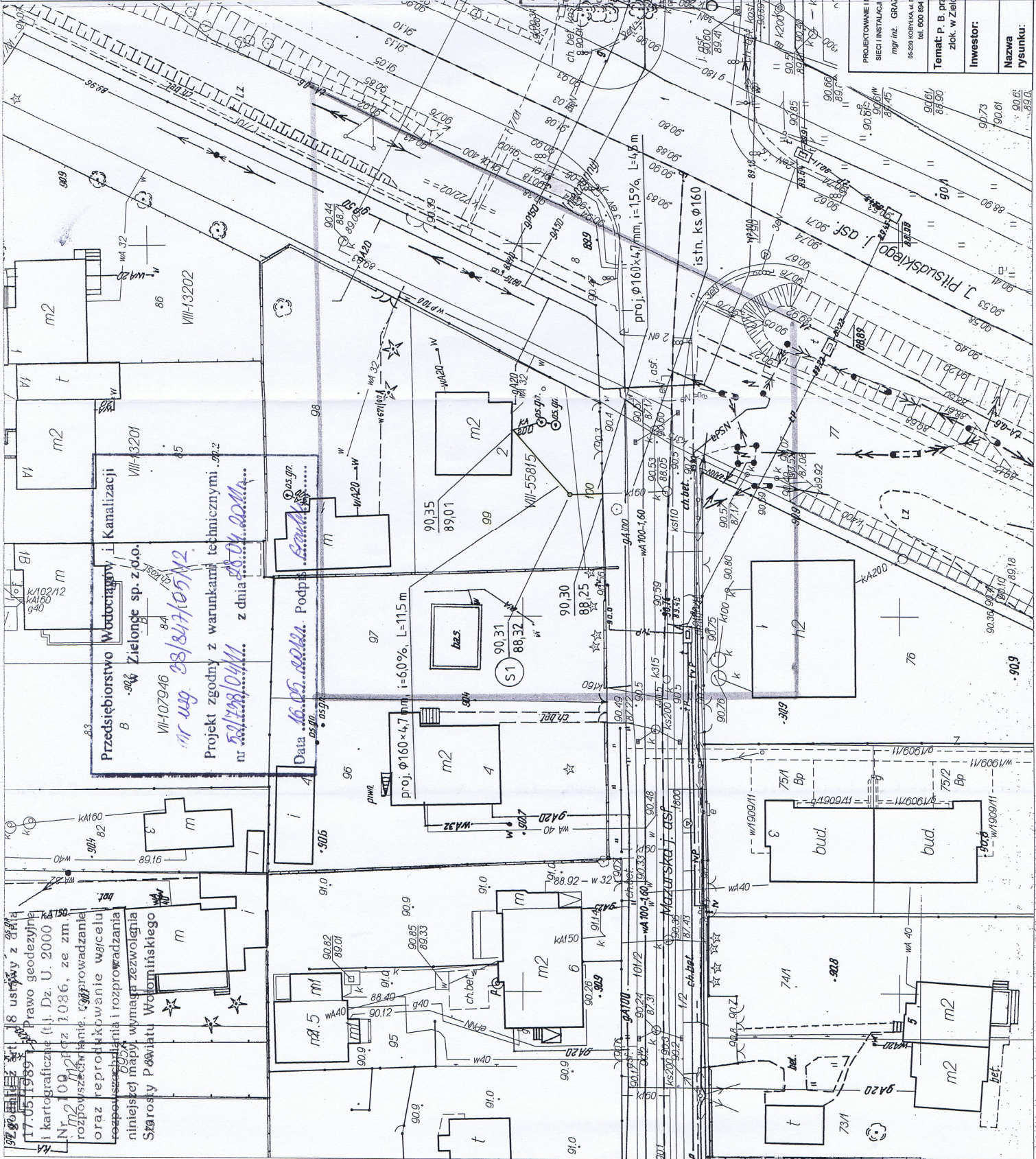


17.05.1989 r. prawo geodezyjne i kartograficzne (t.j. Dz. U. 2000 Nr 109, poz. 1086, ze zm.) oraz reprodukcje, kopiowanie, rozpowszechnianie, wprowadzanie do obiegu i rozprowadzanie niniejszej mapy wymaga zezwolenia Starosty Powiatu Wolskiego

Przedsiębiorstwo Wodociągów i Kanalizacji Zieleniec sp. z o.o.  
nr uwg 38/247/05/12  
Projekt zgodny z warunkami technicznymi nr 501708/DAM z dnia 16.05.2005 r.  
Data: 16.05.2005 r. Podpis: [Signature]

### MAPA DO CELÓW PROJEKTOWYCH

Skala: 1:500  
Miejscowość: m. Zielonka, ul. Mazurska  
Jednostka ewidencyjna: 143404.1 - Zielonka  
Obręb: 0004-4-80-04, dz. ew. 99  
Oznaczenie kancelaryjne zgłoszenia pracy geodezyjnej: KERG: 041-93/2012, l. dz. 3126/2012.  
Nazwa układu współrzędnych: prostokątnych płaskich: 2000 strefa 7  
układu wysokości: Kronsztadt 86  
Oznaczenie granic obszaru, który był przedmiotem aktualizacji: kolor zielony  
Pomiar aktualizacyjny wykonano: marzec 2012  
Mapa do celów projektowych wykonana bez ustalenia, czy w granicach działki ewidencyjnej oznaczonej numerem 99 grunt został obciążony służebnościami gruntowymi.  
Na terenie przedstawionym na niniejszej mapie może wystąpić dodatkowe uzbrojenie podziemne nie posiadające dokumentacji w instytucjach branżowych i nie dające się wykryć aparaturą.  
Mapa niniejsza może służyć do opracowania projektu technicznego i uzgodnienia w Zespole Uzgodnień Dokumentacji.  
USŁUGI GEODEZYJNE I PROJEKTOWE w GOSIETIA UPRAWNIONY  
Inż. Paweł Płotkiewicz  
05-230 Kobylka, ul. Słowackiego 13A  
tel. (0-22) 786-23-34, 0-502-087-425  
REGON: 14177492, NIP: 125-063-31-09  
Nr upr. 19386

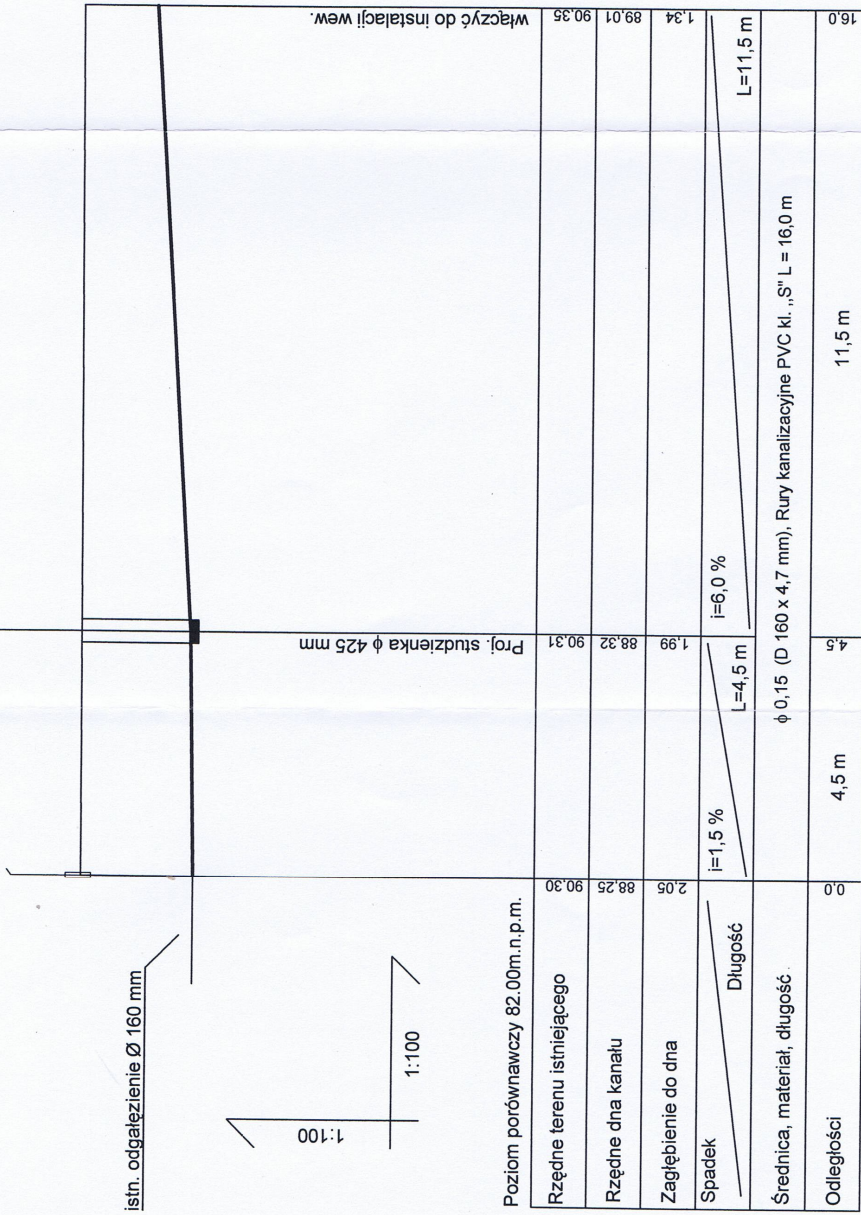


PROJEKTOWANIE I NADZOROWANIE SIECI I INSTALACJI SANITARNYCH mgr inż. GRAZYNA OŚKO 05-230 Kobylka, ul. Słowackiego 13A tel. 020 844 885	Funkcja	linię i inżyniersko	Nr uprawnień	Podpis
mgr inż. GRAZYNA OŚKO	Projektowała:	mgr inż. Grażyna Ośko	Wz-507/04	[Signature]
mgr inż. Paweł Wymusiek	Opracował:	mgr inż. Paweł Wymusiek		[Signature]
Temat: P. B. przyk. kanalizacji sanitarnej do budynku mieszkalnego zloz. w Zielbros, przy ul. Mazurskiej 2, na dz. nr 99 obręb 4-80-04		Branża		Data:
Inwestor:		TECHNOLOGIA		05.2012.
Irena Porebska		Nr rysunku:		Skala:
ul. Narbutta 27A/55, 02-536 Warszawa		1		1 : 500
Projekt zagospodarowania terenu				



nawierzchnia gruntowa

S1



Proj. studzienka φ 425 mm

Włączyć do instalacji wew.

1:100

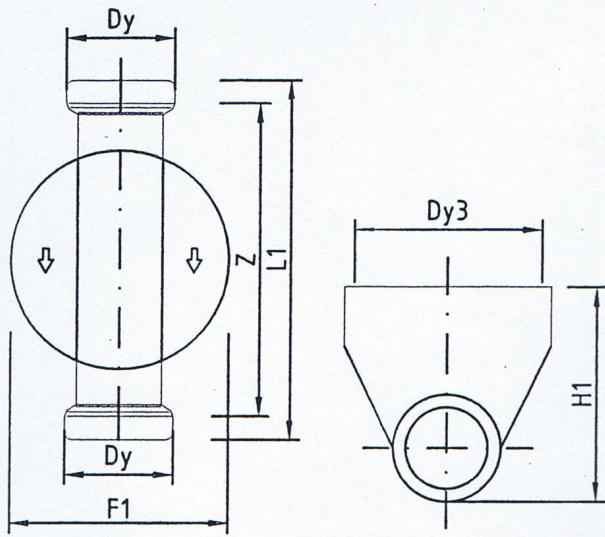
istn. odgałęzienie Ø 160 mm

PROJEKTOWANIE I NADZOROWANIE SIECI I INSTALACJI SANITARNYCH mgr inż. GRAŻYNA OŚKO 05-200 KOPCZYŃSKA, UL. BRZOZOWA 246 00-600 884 983	Funkcja	Imię i nazwisko	Nr uprawnień	Podpis
	Projektowała:	mgr inż. Grażyna Ośko	Wz-50794	<i>[Signature]</i>
	Opracował:	mgr inż. Paweł Wyszumłek		<i>[Signature]</i>
<b>Temat:</b> P. B. przył. kanalizacji sanitarnej do budynku mieszkalnego zlokal. w Zielonce, przy ul. Mazurskiej 2 na dz. nr 99 obręb 4-80-04			Branża	Data:
<b>Investor:</b> Irena Porębska ul. Narbutta 27A/55, 02-536 Warszawa			TECHNOLOGIA	05.2012r.
<b>Nazwa rysunku:</b> Profil podłużny przyłącza kanalizacji			Nr rysunku:	Skala:
			2	1 : 100

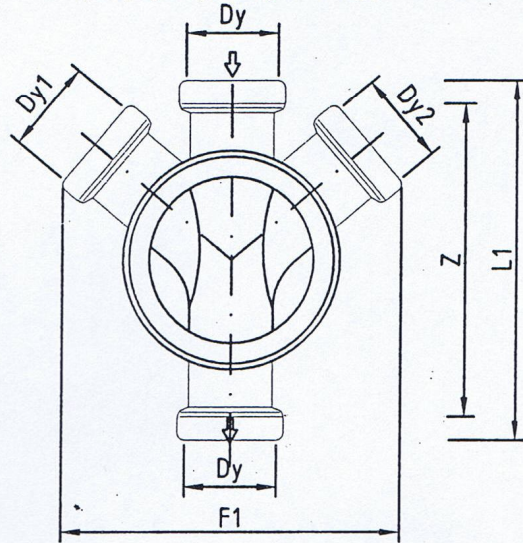


# Kinety studziek inspekcyjnych z PP z uszczelką

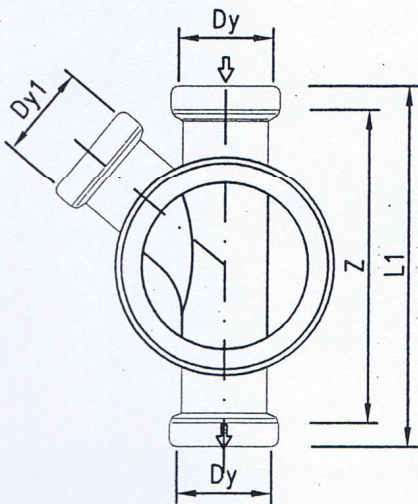
Typ I przepływowa



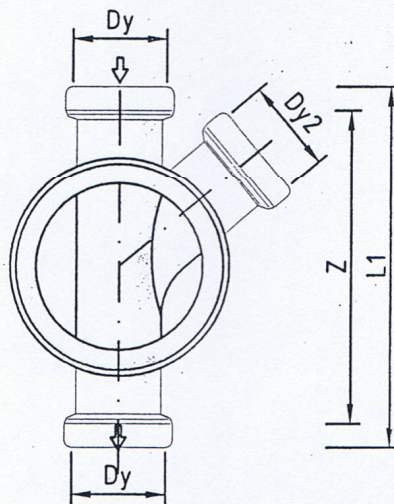
Typ II połączeniowa (dopływ prawy i lewy)



Typ III połączeniowa (dopływ lewy)

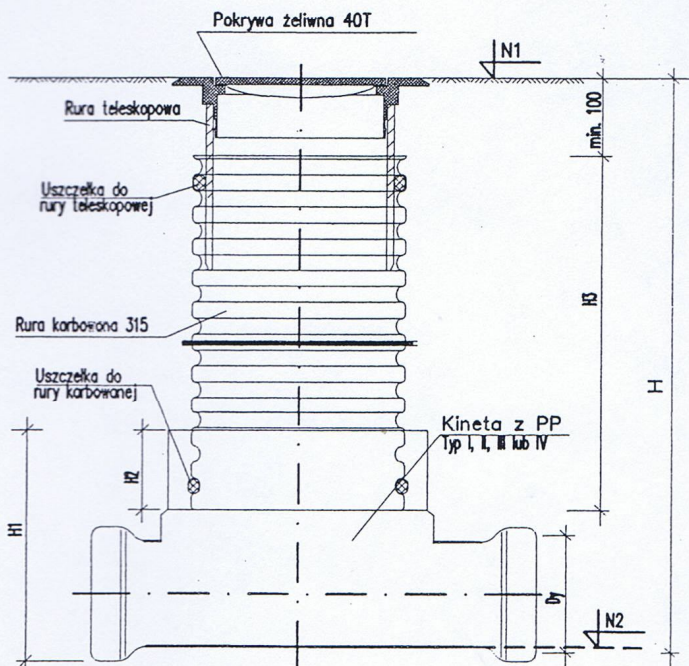


Typ IV połączeniowa (dopływ prawy)



**UWAGI:**

1. WŁĄCZENIE ISTN. PRZYKANALIKA NA WKŁADKĘ "IN SITU"
2. WŁĄZY I INNE ELEMENTY STUDZIENKI - TYPOWE WG KATALOGU PRODUCENTA
3. POSADOWIENIE STUDZIENEK NA PODSYPCE Z ZAGĘSZCZONEGO PIASKU. GR. 15 cm



Studzienka kanalizacyjna  $\varnothing 425$  niewentylowana

PROJEKTOWANIE I NADZOROWANIE SIECI I INSTALACJI SANITARNYCH mgr inż. GRAZYNA OŚKO 05-230 KOBYŁKA, ul. BRZOZOWA 24a tel. 600 894 983	Imię i nazwisko mgr inż. Grażyna Ośko	Podpis <i>[Signature]</i>
Projektowała: mgr inż. GRAZYNA OŚKO	Nr uprawnienia Wa-507/94	Data: 05.2012r.
Opracował: mgr inż. Paweł Wyszumłek	Branża TECHNOLOGIA	Skala: 3
Temat: P. B. przył. kanalizacji sanitarnej do budynku mieszkalnego zlokaliz. w Zielonce, przy ul. Mazurskiej 2 na dz. nr 99 obręb 4-80-04		
Inwestor: Irena Porębska ul. Narbutta 27A/55, 02-536 Warszawa		
Nazwa rysunku: Schemat montażowy studzienki $\varnothing 425$ mm		