

# PROJEKTOWANIE I NADZOROWANIE SIECI I INSTALACJI SANITARNYCH

mgr inż. Grażyna OŚKO, 05-230 KOBYŁKA, ul. Brzozowa 24A,  
Biuro: ul. Sikorskiego 1B/2, 05-200 Wołomin, tel. 600 894 983, 22 787 56 63

STAROSTWO  
POWIATOWE W WOŁOMINIE  
Wydział Budownictwa  
05-200 Wołomin, ul. Prądzińskiego 3  
tel. 787-43-01 w 106 107 110 114


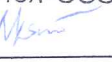

## PROJEKT BUDOWLANY

Załącznik do decyzji (postanowienia)  
nr 1314p/2014 z dnia 30.09.2014  
znak WAB.6740.8.2.36.2014

sieci kanalizacji deszczowej w ulicy Ossowskiej i Zielone Łąki w Zielonce.

Inwestycja zlokalizowana na dz. nr ew. 1/1 obręb 5-40-08, dz. nr ew. 90, 71/2,  
71/1, 45, 72/19 obręb 5-40-07.

Inwestor: Przedsiębiorstwo Wodociągów i Kanalizacji w Zielonce Sp. z o.o.  
ul. Literacka 20, 05-220 Zielonka

Autor Projektu			
Imię i Nazwisko	Uprawnienia	data	podpis
Projektował: mgr inż. Paweł Wysmułek	MAZ/0146/POOS/13	05.08.2014r.	 mgr inż. Paweł Adam Wysmułek uprawnienia budowlane do projektowania bez ograniczeń w specjalności instalacyjnej w zakresie sieci, instalacji i urządzeń ciepłych, wentylacyjnych, gazowych, wodociągowych i kanalizacyjnych nr MAZ/0146/POOS/13
Opracował: mgr inż. Paweł Wysmułek	MAZ/0146/POOS/13	05.08.2014r.	
Sprawdziła: mgr inż. Grażyna Ośko	Wa-507/94	05.08.2014r.	 mgr inż. Grażyna Danuta Osko dop. bud. do proj. i kier. rob. bud. bez ograniczeń w specjalności instal. inżynierskiej w zakresie sieci sanitarnych Nr Wa-507/94 i Wa-995/94

## Spis zawartości

I. Część ogólna	1
1. Przedmiot opracowania	1
2. Inwestor, Użytkownik, Wykonawca	1
3. Podstawy opracowania	1
II. Część technologiczna	2
1. Opis projektowanego rozwiązania	2
2. Charakterystyka wymiarowa kanału	2
3. Konstrukcja i uzbrojenie kanalizacji	2
4. Wpust deszczowy	3
5. Przebudowa wodociągów i przyłączy wodociągowych	3
6. Istniejący stan uzbrojenia	4
7. Roboty ziemne	4
8. Odtworzenie nawierzchni	5
III. Wymagania dotyczące ochrony środowiska w czasie budowy	6
1. Kontrola szczelności przewodów	6
2. Zagospodarowanie mas ziemnych i innych odpadów	6
IV. Informacja dotycząca bezpieczeństwa i ochrony zdrowia	7-11
V. Geotechniczne warunki posadowienia obiektu	12
1. Dokumentacja badań podłoża gruntowego	13-16
2. Opinia geotechniczna	17-24
3. Projekt geotechniczny	25-27
VI. Załączniki:	
1. Oświadczenie projektanta o zgodności dokumentacji z przepisami	28
2. Zaświadczenie projektanta o wpisie do MOIIB	29
3. Uprawnienia projektanta	30-31
4. Oświadczenie sprawdzającego o zgodności dokumentacji z przepisami	32
5. Zaświadczenie sprawdzającego o wpisie do MOIIB	33
6. Uprawnienia sprawdzającego	34
7. Warunki techniczne wydane przez PWiK Sp. z o.o. w Zielonce	35
8. Uzgodnienie w ZUD w Wołominie, ul. Powstańców 8 Opinia nr 1600/2013, wraz z załącznikiem mapowym	36-38
9. Uzgodnienie w ZUD w Wołominie, ul. Powstańców 8 Opinia nr 2232/2013, wraz z załącznikiem mapowym	39-41
10. Uzgodnienie w ZUD w Wołominie, ul. Powstańców 8 Opinia nr 545/2014, wraz z załącznikiem mapowym	42-44
11. Uzgodnienie w ZUD w Wołominie, ul. Powstańców 8 Opinia nr 1312/2014, wraz z załącznikiem mapowym	45-47
12. Opis projektu zagospodarowania	48
VII. Część rysunkowa	
Rysunek nr 1.1 Projekt zagospodarowania terenu – część I	49
Rysunek nr 1.2 Projekt zagospodarowania terenu – część II	50
Rysunek nr 2. Profil podłużny kanału deszczowego	51
Rysunek nr 3. Schemat studzienki Ø 800 mm	52
Rysunek nr 4. Schemat studzienki Ø 425 mm	53
Rysunek nr 5. Wpust deszczowy uliczny	54



# I. CZĘŚĆ OGÓLNA

01

## 1. Przedmiot opracowania

Przedmiotem opracowania jest Projekt Budowlany sieci kanalizacji deszczowej Ossowskiej i Zielone Łąki w Zielonce.

Inwestycja zlokalizowana na dz. nr ew. 1/1 obręb 5-40-08, dz. nr ew. 90, 71/2, 71/1, 45, 72/19 obręb 5-40-07

W zakres niniejszego opracowania wchodzi odcinki sieci kanalizacji deszczowej o średnicy:

- Ø315 o długości L=498,0 m,
- Ø200 o długości L=21,5 m.

Łączna długość projektowanej sieci wynosi L=519,5 m.

## 2. Inwestor, Użytkownik, Wykonawca

- Inwestor** – PWiK w Zielonce Sp. z o.o.,  
ul. Literacka 20, 05-220 Zielonka
- Użytkownik** – PWiK w Zielonce Sp. z o.o.,  
ul. Literacka 20, 05-220 Zielonka
- Wykonawca** – zostanie wyłoniony w drodze przetargu

## 3. Podstawy opracowania

- 3.1. Zlecenie inwestora.
- 3.2. Warunki techniczne wydane przez PWiK w Zielonce,
- 3.3. Wizja lokalna w terenie wykonana przez projektanta.
- 3.4. Plany sytuacyjne w skali 1:500.
- 3.5. Uzgodnienie w Zespole Uzgadniania Dokumentacji Starostwa Powiatu Wołomińskiego w Wołominie,  
ul. Powstańców 8, Opinia nr 1600/2013 z dnia 30.08.2013r.,  
Opinia nr 2232/2013 z dnia 05.12.2013r.,  
Opinia nr 545/2014 z dnia 16.04.2014r.,  
Opinia nr 1312/2014 z dnia 11.07.2014r.
- 3.6. Wypis z miejskiego planu zagospodarowania przestrzennego
- 3.7. Wypisy z rejestru gruntów
- 3.8. Pismo Burmistrza Miasta Zielonka wyrażające zgodę na dysponowanie nieruchomością na cele budowlane..

STAROSTWO  
POWIATOWE W WOŁOMINIE  
Wydział Budownictwa  
Opin.: ul. Prądzyńskiego 3  
05-207 Zielonka w 106 107 110, 114

## II. CZEŚĆ TECHNOLOGICZNA

02

### 1. Opis projektowanego rozwiązania

Zadaniem projektowanego odcinka kanału jest odprowadzenie wód deszczowych z projektowanej nawierzchni ulicy Zielone Łąki. Ścieki deszczowe z w/w ulicy zostaną włączone poprzez projektowane odcinki kanału deszczowego do istniejącego kanału deszczowego Ø315 w ulicy Ossowskiej.

Ze względu na szerokość projektowanej ulicy oraz na istniejące uzbrojenie terenu zaprojektowano kratki ściekowe bezpośrednio na studniach kanalizacyjnych. Zaprojektowano siedem studzienek betonowych Ø800 mm, z osadnikiem, na których zlokalizowano kratkę ściekową oraz cztery studzienki Ø425 mm. Zaprojektowano również jeden wpust deszczowy z osadnikiem, zlokalizowany na wysokości dz. nr ew. 72/18, podłączony do końcówki projektowanego kanału kanalizacji deszczowej, poprzez projektowaną studzienkę betonową Ø800 mm.

### 2. Charakterystyka wymiarowa kanału

#### 2.1. Odcinek J1 ÷ S20

- średnica  $d = 0,30 \text{ m } (\text{Ø}315 \times 9,2 \text{ mm})$ ,
- długość  $L = 498,0 \text{ m}$ ,
- spadek dna  $i = 1,3 \text{ ‰}$ ,
- materiał podstawowy rury z PVC, SN 8,
- zagłębienie (max. ÷ min.)  $1,75 \div 1,37 \text{ m p.p.t.}$

#### 2.2. Odcinek S4 ÷ S5

- średnica  $d = 0,20 \text{ m } (\text{Ø}200 \times 5,9 \text{ mm})$ ,
- długość  $L = 13,0 \text{ m}$ ,
- spadek dna  $i = 1,3 \text{ ‰}$ ,
- materiał podstawowy rury z PVC, SN 8, SDR 34,
- zagłębienie (max. ÷ min.)  $1,41 \div 1,35 \text{ m p.p.t.}$

Poza w/w odcinkami sieci kanalizacji deszczowej w zakres opracowania wchodzi również 1 szt. przyłącza od wpustu deszczowego, wykonane z rur PVC kl. SN 8, o średnicy 200x5,9 mm – według załączonego profilu.

### 3. Konstrukcja i uzbrojenie kanalizacji.

Projektowany odcinek kanału deszczowego Ø 0,30 (D315 x 9,2 mm) i 0,20 m (Ø200x5,9 mm), zostanie wykonany z rur kanalizacyjnych z PVC klasy S SN 8 kN/m<sup>2</sup>.



Kanał należy układać na 20 cm podsypce z zagęszczonego piasku pozbawionego kamieni do 30 cm ponad wierzch rur z dokładnym ręcznym jego zagęszczeniem. Uzbrojenie kanału stanowią studzienki betonowe Ø 800 mm, oraz studzienki z PP Ø 425 mm.

Studnie kanalizacyjne Ø 800 mm należy wykonywać z kręgów z betonu klasy nie mniejszej niż B45, ze zbrojeniem montażowym, dopuszczone do stosowania w obszarach ruchu drogowego, w pasie jezdni zgodnie z normą PN-B/10729:1999. Podstawa studni prefabrykowana z betonu klasy nie mniejszej niż B45. Kręgi betonowe łączyć na uszczelki gumowe międzykręgowe producenta kręgów. Płyty pokrywowe wykonać z włazem klasy D400 z żeliwa sferoidalnego, typu ciężkiego. W drogach wykonać płyty z pierścieniem odciążającym. Rzędne wierzchu włazów studzienek należy dostosować do projektowanej niwelety ulicy. Wykazane na profilu rzędne terenu odnoszą się do terenu projektowanego. Skrzynki żeliwne wpustów deszczowych wykonać na obciążenie próbne 400 kN wg normy PN-88/H-74080/01. Skrzynki montować na studzienkach Ø 800 mm i Ø 425 mm.

Z powodu ograniczonego miejsca na lokalizację studni betonowych na kanale deszczowym ulicznym proponuje się alternatywnie wykonanie studni do wpustów ulicznych wykonanych w formie prostopadłościanów o szerokości wewnętrznej 300mm z betonu polimerowo cementowego wzmocnionego włóknem szklanym o klasie wytrzymałości min. B40, zwieńczonych rusztem żeliwnym klasy D400 (rysunek w załączeniu)

**4. Wpust deszczowy**

Skrzynkę żeliwną wpustu deszczowego wykonać na obciążenie próbne 400 kN wg normy PN-88/H-74080/01. Skrzynkę zamontować na studziencie ściekowej do odwodnienia ulic z pojedynczym wpustem i osadnikiem typu WUp-II-A wg KB4-3.3.1.10.(3).

**5. Przebudowa wodociągów i przyłączy wodociagowych.**

Istniejący wodociąg Ø 225 i Ø 110 PE oraz przyłącza wodociagowe kolidujące z projektowanym kanałem należy przebudować pod względem wysokościowym po istniejącej trasie. Przebudowę należy wykonać z rur z PE o średnicy takiej samej jak istniejący przewód. Przebudowywane sieci wodociagowe usytuować pod projektowanym kanałem deszczowym, zachowując min. przykrycie dla tych przewodów 1,4 m.

STAROSTWO  
POWIATOWE W WOŁOMINIE  
Wydział Sudownictwa  
05-200 Wolomin, ul. Prądzynskiego 3  
17-43-01 w 106 107 110, 114



## **6. Istniejący stan uzbrojenia.**

04

Ocenę stanu istniejącego uzbrojenia wzdłuż trasy projektowanych odcinków kanałów oparto na planie geodezyjnym w skali 1:500 i wizji lokalnej w terenie. Projektowane odcinki kanalizacji deszczowej krzyżują się z trasą istniejącej i projektowanej kanalizacji sanitarnej, istniejących sieci i przyłączy gazowych, istniejących sieci i przyłączy wodociągowych, istniejących kabli telefonicznych i energetycznych.

Fakt przystąpienia do robót należy zgłosić do odpowiednich służb eksploatacyjnych i pod ich nadzorem i w uzgodnieniu z nimi wykonywać roboty ziemne.

W trakcie tych czynności mogą być ujawnione nie wykazane na planie dodatkowe sieci uzbrojenia podziemnego, które w trakcie robót powinny być również odpowiednio zabezpieczone przed uszkodzeniem.

Ponadto z uwagi na przybliżone określenie położenia krzyżującego się uzbrojenia nie wyklucza się możliwości kolizji, które należy rozwiązać w ramach nadzoru autorskiego w trakcie realizacji inwestycji.

## **7. Roboty ziemne**

Na całej długości projektowanego kanału przewiduje się wykonanie wykopów wąskoprzestrzennych, szalowanych poziomo szalunkami płytowymi. Wykopy wykonywane będą mechaniczno-ręcznie (w 80% mechanicznie, a w 20% ręcznie). Badania geotechniczne wykonane w lutym 2014r, wykazały występowanie nasypów o miąższości od 0,8 m do 1,2 m. Pod nasypami zalegają piaski średnie. Na głębokości 1,2 – 1,5 m p.p.t., nawiercono strop warstwy glin pylastych. Swobodne zwierciadło wody gruntowej występuje na głębokości 0,45 – 0,8 m p.p.t. Po analizie profilu oraz badań geotechnicznych stwierdza się występowanie wody gruntowej powyżej dna wykopu. Wody te należy odprowadzić poprzez zastosowanie odwodnienia powierzchniowego z zastosowaniem warstwy filtracyjnej o grubości 30 cm o grubości frakcji 8-16 mm, ze studzienką zbiorczą bezpośrednio z wykopu za pomocą pomp spalinowych. Ten sposób odwodnienia nie spowoduje obniżenia zwierciadła wody na działkach sąsiednich. W wypadku nie skuteczności powierzchniowej metody odwodnienia Wykonawca uzgodni sposób odwodnienia z Projektantem i Inspektorem Nadzoru. Wody z odwodnienia należy odprowadzić do istniejącej kanalizacji deszczowej w ul. Ossowskiej.

Ze względu na zlokalizowanie kanałów w pasie projektowanych jezdni utwardzonych, należy zapewnić szczególną dbałość przy zasypywaniu wykopów. Zasyp powinien być zagęszczony, a wynik potwierdzony badaniami (wskaźnik zagęszczenia gruntu wg  $I_s \geq 0,98$ ). W czasie prowadzenia robót ziemnych i instalacyjnych wykopy należy zabezpieczyć barierkami zaopatrzonymi w światła koloru żółtego zapalone od zmierzchu do świtu.

Wszystkie roboty ziemne i instalacyjne powinny być wykonywane zgodnie z normą branżową „Przewody podziemne. Roboty ziemne.” Odbiór robót instalacyjnych należy prowadzić zgodnie z Polską Normą PN-92/B-10735 „Przewody kanalizacyjne. Wymagania i badania przy odbiorze”, PN 91/B-10729 „Studzienki kanalizacyjne”, BN-86/8971-08 „Prefabrykaty budowlane z betonu. Kręgi betonowe i żelbetowe”.

### **8.Odtworzenie nawierzchni**

Wykonawca jest zobowiązany do odtworzenia nawierzchni dróg i chodników zniszczonych w czasie wykonywania robót do stanu nie gorszego niż pierwotny.

STAROSTA  
POWIATOWE WOLOMINIE  
Wydział Budownictwa  
05-200 Wołomin, ul. Prądyńskiego 3  
tel. 787-43-01 w 106 107 110 114



### III. WYMAGANIA DOTYCZĄCE OCHRONY ŚRODOWISKA W CZASIE BUDOWY

116

Zgodnie z Rozporządzeniem Rady Ministrów z dnia 9 listopada 2010r. w sprawie przedsięwzięć mogących znacząco oddziaływać na środowisko projektowana sieć kanalizacji deszczowej nie jest zaliczana do przedsięwzięć mogących znacząco oddziaływać na środowisko, zatem nie jest wymagana decyzja o środowiskowych uwarunkowaniach zgody na realizację przedsięwzięcia.

#### 1 Kontrola szczelności przewodów

W projekcie przewidziano połączenia rur za pomocą kielichów uszczelnianych uszczelkami gumowymi. Po dokonaniu połączenia kielichowego należy przeprowadzić wizualną kontrolę połączeń. Połączenia niesymetryczne, budzące wątpliwości należy zdemontować i wykonać ponownie.

Połączenia kręgów studzienek wykonać na uszczelki gumowe producenta kręgów. Koniecznie przed zasypaniem wykopów należy sprawdzić szczelność rurociągu przez wykonanie próby hydraulicznej zgodnie z normą PN-81/B-10725.

#### 2 Zagospodarowanie mas ziemnych i innych odpadów

W czasie budowy ziemia z wykopu musi być odwożona na tymczasowe miejsce składowania wskazane przez Inwestora. Po zasypaniu i zagęszczeniu wykopu, nadmiar urobku należy wywieźć na wysypisko śmieci.

W trakcie realizacji inwestycji powstaną nadwyżki ziemi z wykopów, nadwyżki ziemi będą zagospodarowane zgodnie z ustawą o odpadach i wywiezione w miejsce wskazane przez Inwestora. Materiały używane w trakcie robót wykonawczych takie jak: gwoździe, deski będą zebrane przez wykonawcę i wykorzystane przy innych budowach. Folia, skrawki rur i kabli będą zebrane do pojemników i wywiezione do segregowni odpadów i zagospodarowane zgodnie z ustawą o odpadach. Powstające odpady przy rozbiórce nawierzchni asfaltowej należy zebrać i przekazać do firmy zajmującej się recyklingiem tego rodzaju odpadów.

**Uwaga :** Wykopy należy oznaczyć światłem koloru żółtego zapalone od zmierzchu do świtu. Całość robót prowadzić zgodnie z normą PN-B-06050:1999 i zachować przepisy BHP. Dostosować się do uwag zawartych w protokole ZUD.



## IV. INFORMACJA DOTYCZĄCA BEZPIECZEŃSTWA I OCHRONY ZDROWIA

07

### **1. Zakres robót**

#### **Zakres robót obejmuje:**

wykonanie sieci kanalizacji deszczowej w ulicy Ossowskiej i Zielone Łąki w Zielonce.

#### **Wykonanie robót:**

- kanały – wykop wąskoprzestrzenny
- wpust deszczowy – wykop wąskoprzestrzenny

### **2. Wykaz istniejących obiektów budowlanych**

Na omawianym terenie występuje następujące uzbrojenie:

- napowietrzne linie energetyczne
- kanalizacja sanitarna
- przewody wodociągowe
- przewody gazowe
- kable energetyczne i telefoniczne

### **3. Elementy mogące stwarzać zagrożenie bezpieczeństwa**

Zagrożenie bezpieczeństwa i zdrowia ludzi może wystąpić w czasie następujących robót:

- wykonywanie robót ziemnych
- umacnianie głębokich wykopów i praca na ich dnie
- transport materiałów do miejsca ich wbudowania
- montaż rur w wykopach
- montaż prefabrykowanych elementów studzienek
- wykonywanie podsypki pod rurociągi
- wykonywanie zasypki i zagęszczenia

Oprócz zagrożeń życia i zdrowia mogą wystąpić okresowe uciążliwości wywołane prowadzeniem robót, do których należą:

- wzrost zapylenia wywołany w czasie wykonywania wykopów, składowaniem i transportem urobku
- hałas pochodzący od środków transportu, magazynów budowlanych, urządzeń i elektronarzędzi.

### **4. Wskazania dotyczące przewidywanych zagrożeń**

Ryzyko powstania zagrożenia bezpieczeństwa i zdrowia ludzi może nastąpić podczas wykonywania robót ziemnych, takich jak:

- wykopy liniowe tj. kanał deszczowy
- wykopy obiektowe tj. studnie kanalizacyjne
- roboty wykonywane przy użyciu dźwigu – osunięcie skarpy
- roboty związane z przemieszczeniem i zagęszczeniem gruntu,

- składowanie, transport i montaż materiałów budowlanych,
- roboty wykonywane pod, lub w pobliżu przewodów energetycznych,
- wykonywanie wykopów po błędnej lokalizacji skrzyżowań z mediami.

**Ponadto zagrożenia mogą być następstwem:**

- nieprzestrzegania przez Wykonawcę obowiązujących przepisów odnośnie robót budowlano – montażowych,
- niestosowania niezbędnych zabezpieczeń i reżimu technologicznego,
- lekceważenia przepisów bhp przez ekipę Wykonawcy,
- braku badań lekarskich, szkoleń okresowych pracowników,
- pośpiechu Wykonawcy, nieuzasadnionych oszczędności i braku wyobraźni,
- niezachowania elementarnej ostrożności przez osoby spoza ekipy Wykonawcy, mogące znaleźć się w rejonie frontu robót,
- nie zapewnienia opieki nad dziećmi przez mieszkańców posesji sąsiadujących z robotami.

**5. Środki techniczne i organizacyjne zapobiegające niebezpieczeństwom**

Budowa projektowanych inwestycji winna być realizowana w sposób minimalizujący wystąpienie zagrożeń dla bezpieczeństwa i zdrowia zarówno pracowników budowy, jak i mieszkańców posesji sąsiadujących z frontem robót oraz wszelkich osób mogących znajdować się w tym rejonie.

**Przed przystąpieniem do wykonywania robót należy:**

- określić w „Planie bezpieczeństwa i ochrony zdrowia” opracowanym przez Kierownika Budowy zabezpieczenie ludzi przed zagrożeniami wynikającymi z realizacji przedmiotowej inwestycji,
- plac budowy należy zorganizować z uwzględnieniem zasad bezpieczeństwa i ochrony zdrowia,
- praca winna być zorganizowana w sposób uniemożliwiający kolizje stanowisk roboczych i stanowisk materiałów,
- drogi w rejonie prowadzonych robót winny zapewnić bezpieczną komunikację i dowóz materiałów bez zagrożenia dla pracowników budowy i okolicznych mieszkańców,
- należy sprawdzić, czy urządzenia podlegające dopuszczeniu przez Inspektorat Dozoru Technicznego posiadają stosowne paszporty i świadectwa,
- dokładnie ustalić z nadzorem technicznym miejsce i sposób prowadzenia robót, aby uniknąć kolizji z trasami instalacji, urządzeń podziemnych i naziemnych,
- oznakować dokładnie trasy instalacji i urządzeń podziemnych oraz określić bezpieczną odległość pracy.



**Ponadto w trakcie trwania robót należy przestrzegać następujących zasad:**

**a) wykopy liniowe lub obiektowe powinny być:**

- szalowane, wyposażone w bezpieczne zejście lub drabiny wystawione 75cm poza krawędź wykopu,
- zabezpieczone barierkami posiadającymi balustrady o wysokości 1,1 m nad terenem, umieszczonymi min. 1,0 m od krawędzi wykopu i oznakowane,
- w nocy wykopy powinny być oświetlone światłem żółtym, a w miejscach dostępnych dla osób niezatrudnionych przy robotach, powinny być zabezpieczone barierkami zaopatrzonymi na czas zmroku, nocy w światło ostrzegawcze koloru czerwonego,
- wykopy w czasie prowadzenia prac i w czasie przerw w wykonywaniu robót winny być odpowiednio zabezpieczone,
- przy każdym wznowieniu robót po przerwie lub po intensywnych opadach atmosferycznych, przed zejściem do wykopu należy sprawdzić stan umocnienia ścian wykopu,

**b) przy robotach wykonywanych przy użyciu koparki lub dźwigu należy zwracać uwagę na to czy:**

- nie tworzą się nawisy lub czy skarpa nie jest podkopywana,
- nie tworzy się niebezpieczeństwo osunięcia się skarpy urobku lub niebezpieczeństwo upadku urobku bądź pojemnika na pracownika przebywającego wewnątrz wykopu,
- podwozie maszyny pracującej nie jest ustawione zbyt blisko krawędzi wykopu, co może spowodować osunięcie się gruntu,
- pojazdy i maszyny robocze oraz urządzenia stosowane przez Wykonawcę posiadają świadectwa homologacji, znaki bezpieczeństwa oraz niezbędne atesty i certyfikaty,
- sprzęt używany przy budowie jest prawidłowo konserwowany i poddawany okresowym przeglądom,

**c) przy robotach związanych z przemieszczaniem i zagęszczaniem gruntu należy uważać na to czy:**

- przy odspajaniu i przemieszczaniu gruntu sprzętem mechanicznym nie występuje ryzyko zagrożenia bezpieczeństwa przebywających w sąsiedztwie pracowników,
- w wyniku prowadzonych prac nie tworzą się nawisy gruntu oraz możliwość podkopania skarpy,
- urządzenia służące do zagęszczania są sprawne technicznie,

**d) składowanie, transport i montaż materiałów budowlanych:**

- urobek powstały podczas wykonywania wykopów należy składować w odległości nie mniejszej niż 1m od krawędzi wykopu obudowanego,



- elementy składowane powinny być odpowiednio zabezpieczone przed osunięciem składowanej pryzmy i przygnieciem osób znajdujących się w pobliżu składowiska,
- materiały budowlane powinny być zabezpieczone podczas transportu tak, aby nie spowodować zagrożenia zdrowia i życia osób znajdujących się w pobliżu środka transportu,
- roboty budowlane – montażowe należy wykonywać zgodnie z dokumentacją techniczną i sztuką budowlaną pod nadzorem instytucji określonych w projekcie,

**e) roboty wykonywane pod lub w pobliżu przewodów energetycznych powinny być wykonywane:**

- w odległości liczonej poziomo od skrajnych przewodów mniejszej niż:
  - o 3,0 m – dla linii o napięciu znamionowym nie przekraczającym 1kV
  - o 5,0 m – dla linii o napięciu znamionowym powyżej 1kV, lecz nie przekraczającym 15kV.
- z zachowaniem szczególnej ostrożności, a jeżeli nieznane jest położenie przewodów na głębokości większej niż 40 cm należy kopać tylko łopatami bez użycia kilofów.

**f) wykonywanie wykopów po błędnej lokalizacji skrzyżowań z mediami:**

- w wyniku błędów w określeniu przez służby geodezyjne i kierownika budowy lokalizacji skrzyżowań z niebezpiecznymi mediami (przewody gazowe i energetyczne) może wystąpić ryzyko uszkodzenia tych przewodów, a tym samym ryzyko zagrożenia bezpieczeństwa i zdrowia przebywających w sąsiedztwie ludzi – wybuch gazu, porażenie prądem,
- przypadkowe odkrycie instalacji lub niezidentyfikowanych przedmiotów powinno być sygnałem do przerwania robót i ustalenia z nadzorem technicznym dalszego postępowania.

**6. Wskazania instruktązu pracowników**

W celu zapewnienia należytego bezpieczeństwa i ochrony pracowników budowy należy przestrzegać następujących zasad:

- do pracy mogą być dopuszczeni wyłącznie pracownicy posiadający aktualne badania lekarskie,
- wszyscy pracownicy powinni być przeszkoleni w zakresie ogólnych zasad bezpieczeństwa i higieny pracy z częstotliwością wynikającą z przepisów prawa oraz winni uzyskać wyczerpujący instruktaż na stanowisku pracy,

- każdy pracownik winien posiadać kartę szkoleń stanowiskowych, która obejmuje także zakończone egzaminami sprawdzającymi szkolenia okresowe,
- do prac wymagających specjalnych kwalifikacji i uprawnień kierownictwo robót może skierować tylko tych pracowników, którzy spełniają te wymagania,
- pracownicy winni być wyposażeni w odzież roboczą i ochronną, obuwiu robocze i sprzęt ochrony osobistej. Odzież winna być odpowiednia do warunków klimatycznych i pogodowych, a sprzęt ochronny – do charakteru wykonywanej pracy.

**7. Podstawy prawne sporządzenia „Planu BIOZ”**

- Ustawa z dn. 7.07.1994 r. – Prawo Budowlane ( tekst jednolity Dz. U. 2010 nr 243 poz. 1623).
- Dz. U. nr 120/2003 poz. 1123 z 10.07.2003 w sprawie informacji dotyczącej bezpieczeństwa i ochrony zdrowia oraz planu bezpieczeństwa i ochrony zdrowia.
- Dz. U. nr 120/2003 poz. 1133 z 10.07.2003 w sprawie szczegółowego zakresu i formy projektu budowlanego.
- Dz. U. nr 47/2003 poz. 401 z 19.03.2003 w sprawie bezpieczeństwa i higieny pracy podczas wykonywania robót budowlanych.

Oprócz „Planu Bezpieczeństwa i Ochrony Zdrowia” należy przestrzegać w czasie realizacji inwestycji następujących przepisów prawnych:

- a) Kodeks Pracy, a w szczególności art. 15, 207 i 212, regulujące tematykę bezpiecznego wykonywania robót.
- b) Rozporządzenie Ministra Infrastruktury z dnia 06.02.2003r. w sprawie bezpieczeństwa i higieny pracy podczas wykonywania robót budowlanych.

mgr inż. Paweł Adam Wysmulek  
 Uprawnienia budowlane do projektowania  
 bez ograniczeń w specjalności  
 instalacyjnej w zakresie  
 sieci, instalacji i urządzeń ciepłych,  
 wentylacyjnych, gazowych, wodociągowych  
 i kanalizacyjnych  
 nr MAZ/0146/POOS/13

Inwestor: Przedsiębiorstwo Wodociągów  
i Kanalizacji w Zielonce Sp. z.o.o.  
ul. Literacka 20  
05 – 220 Zielonka

Tytuł opracowania: **Geotechniczne warunki posadowienia do projektu  
kanalizacji deszczowej w ul. Zielone Łąki w Zielonce**

Zawartość opracowania:

1. Dokumentacja badań podłoża gruntowego
2. Opinia geotechniczna
3. Projekt geotechniczny

Data wykonania:

luty 2014 r.

Opracowali:

**mgr inż. Ireneusz Koźbial**  
*uprawnienia geologiczne*  
*nr V-1478 oraz VII-1133*

**mgr Agnieszka Koc**

*mgr inż. Ireneusz Koźbial*  
*uprawnienia w specjalności*  
*geologia inżynierska nr VII-1133*  
*hydrogeologia nr V-1478*

*Koc Agnieszka*



Investor: Przedsiębiorstwo Wodociągów  
i Kanalizacji w Zielonce Sp. z o.o.  
ul. Literacka 20  
05 – 220 Zielonka

Tytuł opracowania: **Dokumentacja badań podłoża gruntowego z opinią  
geotechniczną do projektu kanalizacji deszczowej  
w ul. Zielone Łąki w Zielonce**

OWIATO  
Wydział Budownictwa  
05-200 Wolomin, ul. Prądzyńskiego 13  
tel. 787-43-01 w 106 107 110 114

Zawartość opracowania:

- |                                  |                     |
|----------------------------------|---------------------|
| 1. Opis techniczny               |                     |
| 2. Plan sytuacyjny – skala 1:500 | - rys. nr 1         |
| 3. Przekrój geotechniczny        | - rys. nr 2         |
| 4. Profile otworów badawczych    | - rys. nr 3.1 – 3.3 |

Data wykonania:

luty 2014 r.

Opracowali:

**mgr inż. Ireneusz Koźbial**

uprawnienia geologiczne nr V-1478 oraz VII-1133  
mgr inż. Ireneusz Koźbial  
uprawnienia w specjalności  
geologia inżynierska nr VII-1133  
hydrogeologia nr V-1478

**mgr Agnieszka Koc**

Koc Agnieszka

## 1. Podstawa i cel badań

Niniejsze opracowanie zawiera omówienie wyników badań terenowych, których celem było określenie warunków geotechnicznych do projektu budowy kanalizacji deszczowej w ulicy Zielone Łąki w Zielonce. Inwestorem jest Przedsiębiorstwo Wodociągów i Kanalizacji w Zielonce Sp. z o.o. z siedzibą przy ulicy Literackiej 20 w Zielonce.

Podstawą do sporządzenia opracowania jest Rozporządzenie Ministra Transportu, Budownictwa i Gospodarki Morskiej z dnia 25 kwietnia 2012 r. w sprawie ustalania geotechnicznych warunków posadawiania obiektów budowlanych (Dz. U. z 27 kwietnia 2012 r., poz. 463).

## 2. Lokalizacja i charakterystyka terenu badań

Inwestycja zlokalizowana jest częściowo w ulicy Ossowskiej i dalej w ulicy Zielone Łąki w Zielonce. Pod względem morfologicznym teren ten położony jest na Równinie Wołomińskiej. Rzędne powierzchni terenu w rejonie badań wynoszą około 90,70 – 91,45 m n.p.m. Lokalizację badań przedstawiono na załączonym planie sytuacyjnym (rys. nr 1).

## 3. Charakterystyka zamierzonej inwestycji

Ze wstępnych informacji uzyskanych od Projektanta wynika, że planowana jest budowa kanalizacji deszczowej  $\phi$  30. Zagłębienie dna kanału planowane jest na głębokości od 1,2 metra pod powierzchnią terenu, a włączenie do ulicy Ossowskiej na głębokości 1,6 metra pod powierzchnią terenu. Ostateczną decyzję o głębokości posadowienia podejmie Projektant po uwzględnieniu warunków geotechnicznych.

## 4. Zakres wykonanych prac

Zakres prac geotechnicznych ustalono z Projektantem. Ich celem było określenie rodzaju i stanu gruntów występujących w podłożu, miąższości poszczególnych warstw oraz głębokości stabilizowania się zwierciadła wody gruntowej. W ramach prac wykonano 5 małośrednicowych otworów badawczych do głębokości 2,0 metrów pod powierzchnią terenu oraz 1 małośrednicowy otwór badawczy do głębokości 3,0 metrów pod powierzchnią terenu.

Badania wykonano pod nadzorem geologicznym autora opracowania w lutym 2014 r. Miejsca wykonywanych badań zlokalizowano w dowiązaniu do istniejącej sytuacji topograficznej. Rzędne punktów badawczych ustalono niwelatorem w odniesieniu do rzędnych punktów charakterystycznych podanych na mapie. Punkty wykonanych badań przedstawiono na załączonym planie sytuacyjnym (rys. nr 1).



## 5. Charakterystyka warunków geotechnicznych

### 5.1. Warstwy gruntowe

Ocenę geotechnicznych warunków posadowienia wykonano dzieląc grunty występujące w podłożu na warstwy geotechniczne, biorąc pod uwagę ich genezę, rodzaj oraz stan w jakim się znajdują. Wydzielono następujące warstwy geotechniczne:

Warstwa I – nasypy niekontrolowane (Nn) zbudowane z piasku próchniczego, humusu, piasku średniego, gliny piaszczystej, drobnego gruzu oraz żużlu.

Warstwa II – piaski średnie (Ps), średnio zagęszczone,  $I_D=0,50$ .

Warstwa IIIa – gliny pylaste ( $G\pi$ ), plastyczne,  $I_L=0,30$ .

Warstwa IIIb – gliny pylaste ( $G\pi$ ), twaroplastyczne,  $I_L=0,20$ .

### 5.2. Opis warunków geotechnicznych

Na opisywanym obszarze, powierzchniowo do głębokości 0,8 – 1,2 metra pod powierzchnią terenu występują nasypy niekontrolowane (warstwa I) zbudowane z piasków próchnicznych, humusu, piasków średnich, gliny piaszczystej, drobnego gruzu oraz żużlu. Poniżej stwierdzono występowanie gruntów piaszczystych. Są to piaski średnie (warstwa II) pochodzenia rzecznoego, w stanie średnio zagęszczonym. Warstwy tej nie stwierdzono w otworze nr 5. Na głębokości 1,2 – 1,5 metra pod powierzchnia terenu, nawiercono warstwę zastoiskowych glin pylastych (warstwa IIIa) w stanie plastycznym. Warstwa ta zalega co najmniej do głębokości 2,0 – 3,0 metrów pod powierzchnią terenu. W otworze nr 1, na głębokości 1,7 metra pod powierzchnią terenu stwierdzono piaski średnie (warstwa II) w stanie średnio zagęszczonym, a pod nimi gliny pylaste (warstwa IIIb) w stanie twaroplastycznym.

### 5.3. Wartości wyprowadzone danych geotechnicznych

Wartości charakterystyczne parametrów geotechnicznych gruntu ustalono w oparciu o cechę wiodącą, którą dla gruntów niespoistych jest stopień zagęszczenia  $I_D$ , a dla spoistych stopień plastyczności  $I_L$ . W tabeli załączonej na końcu części opisowej przedstawione są wartości charakterystyczne parametrów geotechnicznych dla warstw gruntowych występujących w podłożu oraz proponowane wartości obliczeniowe dla tych warstw. Wartości obliczeniowe uzyskano mnożąc wartości charakterystyczne przez współczynnik bezpieczeństwa 0,9.

### 5.4. Opis warunków hydrogeologicznych

Na obszarze objętym rozpoznaniem stwierdzono występowanie jednej warstwy wodonośnej, wykształconej w piaskach średnich. Swobodne zwierciadło wody gruntowej aktualnie występuje na głębokości 0,45 – 0,80 metra pod powierzchnią terenu, co odpowiada rzędnym 90,20 – 90,65 m n.p.m. Ulega ono sezonowym wahaniom. Aktualny stan, ze względu na roztopy, należy zaliczyć do podwyższonych

Współczynniki filtracji dla warstwy wodonośnej występującej w podłożu wynoszą:

– dla piasków średnich,  $k = 7,0 - 18,0$  m/dobę.

## 6. Bibliografia

- Rozporządzenie Ministra Transportu, Budownictwa i Gospodarki Morskiej z dnia 25 kwietnia 2012 r. w sprawie ustalania geotechnicznych warunków posadawiania obiektów budowlanych (Dz. U. z 27 kwietnia 2012 r., poz. 463).
- Rozporządzenie Ministra Transportu i Gospodarki Morskiej z dnia 2 marca 1999 r. w sprawie warunków technicznych, jakim powinny odpowiadać drogi publiczne i ich usytuowanie. (Dz. U. z dnia 14 maja 1999 r.)
- Z. Wiłun – “Zarys geotechniki”
- Eurokod 7 – PN-EN 1997-1:2008 – Projektowanie geotechniczne.

STAROBYTOWO  
POWIATOWE W WOLĘMINIE  
Wydział Budownictwa  
05-200 Wolęmin, ul. Prądzińskiego 3  
tel. 787-44-01 w 100 107-110, 114



## OPINIA GEOTECHNICZNA do projektu kanalizacji deszczowej w ul. Zielone Łąki w Zielonce

a) Na opisywanym obszarze powierzchniowo występują nasypy niekontrolowane (warstwa I) o miąższości 0,8 – 1,2 metra. Pod nimi stwierdzono grunty piaszczyste w postaci piasków średnich (warstwa II) w stanie średnio zagęszczonym ( $I_D=0,50$ ). Na głębokości 1,2 – 1,5 metra pod powierzchnią terenu, nawiercono strop warstwy zastoiskowych glin pylastych (warstwa IIIa) w stanie plastycznym. Zalega ona do głębokości co najmniej do głębokości 2,0 – 3,0 metry pod powierzchnią terenu. W otworze nr 1, na głębokości 1,7 metra pod powierzchnią terenu stwierdzono piaski średnie (warstwa II) w stanie średnio zagęszczonym na glinach pylastych (warstwa IIIb) w stanie twardoplastycznym.

Osady piaszczyste w stanie średnio zagęszczonym (warstwa II) oraz grunty spoiste w stanie twardoplastycznym (warstwa IIIb) są to grunty nośne nadające się do posadowienia bezpośredniego. Osady spoiste w stanie plastycznym charakteryzują się nieco gorszymi parametrami geotechnicznymi i osiadaniem znacznie rozłożonym w czasie. Projektowana kanalizacja deszczowa posadowiona zostanie na ogół w warstwie nośnych gruntów piaszczystych.

b) Na obszarze objętym rozpoznaniem stwierdzono występowanie jednej warstwy wodonośnej, wykształconej w piaskach średnich, która zasilana jest przez infiltrujące w głąb gruntu wody opadowe. Swobodne zwierciadło wody gruntowej aktualnie występuje na głębokości 0,45 – 0,80 metra pod powierzchnią terenu, co odpowiada rzędnym 90,20 – 90,65 m n.p.m. Ulega ono sezonowym wahaniom. Jego poziom zależy od pory roku i opadów atmosferycznych. Aktualny poziom zwierciadła wód gruntowych zalicza się do stanów podwyższonych. W zależności od pory roku wykonywania robót ziemnych oraz wielkości opadów atmosferycznych niezbędne może okazać się płytkie odwodnienie wykopów za pomocą drenażu poziomego lub poprzez pompowanie bezpośrednio z dna wykopu, umocnionego ścianką szczelną, zakotwioną w warstwie nieprzepuszczalnych glin.

c) W przypadku przemieszczania mas ziemnych i wykorzystywania ich jako zasyпки wykopu należy uwzględnić, że piaski średnie są gruntami dobrze zagęszczającymi się i mogą być wykorzystane jako zasyпка nad przewodem kanalizacyjnym. Zasyпка w ulicy powinna być odpowiednio zagęszczona. Zasyпку piaszczystą należy zagęszczać warstwami o miąższości nie przekraczającej 20 cm. Wskaźnik zagęszczenia ( $I_s$ ) zasyпки powinien wynosić od 0,97 do 1,00 w zależności od głębokości układania pod nawierzchnią drogową.

d) W przypadku wykonywania wykopu powyżej 1,5 metra głębokości, należy przewidzieć umocnienie jego ścian obudową zabezpieczającą przed przemieszczeniem mas ziemnych.

- e) Projektowane obiekty należy zaliczyć do II kategorii geotechnicznej.
- f) Niniejsze opracowanie jest wykonane zgodnie z Rozporządzeniem Ministra Transportu, Budownictwa i Gospodarki Morskiej w sprawie ustalania geotechnicznych warunków posadawiania obiektów budowlanych (Dz. U. z 27 kwietnia 2012 r., poz. 463).



mgr inż. Ireneusz Koźbiał  
uprawnienia w specjalności  
geologia inżynierska nr VII-1123  
hydrogeologia nr V-1478



## Zestawienie wyprowadzonych wartości danych geotechnicznych dla warstw gruntowych występujących w podłożu terenu inwestycyjnego

Temat: Budowa kanalizacji deszczowej w ulicy Zielone Łąki w Zielonce.

Objaśnienia geologiczne		Parametry geotechniczne warstw pozycja górna – wartość charakterystyczna $x^{(b)}$ pozycja dolna – wartość obliczeniowa $x^{(c)}$										
Zespół	Warstwa	Rodzaj gruntu	Symbol gruntu wg PN-86/B-02480	Stan gruntu		Ciężar objętościowy gruntu	Spójność (kohezja)	Kąt tarcia wewnętrzznego	Moduł odkształcenia ogólnego	Moduł ścisłości wtórnej	Uwagi	
				$I_D$	$I_L$							$c_u$ [kPa]
I	I	nasypy niekontrolowane	Nn	-	grunty powierzchniowe o zróżnicowanych parametrach geotechnicznych, do usunięcia z podłoża projektowanego obiektu							
II	II	piaski średnie	Ps	0,50	-	18,1	-	33	80	105	wilgotne	
						16,3						72
III	IIIa	gliny pylaste	Gπ	-	0,30	19,6	24*	15*	18*	39	plastyczne	
						17,6	22	13	16	35		
	IIIb	gliny pylaste	Gπ	-	0,20	20,6	28*	17*	22*	49	twardo- plastyczne	
						18,5	25	15	20	44		

\* - parametry według „Zarys geotechniki” - Z. Wiłun

STATYSTYKA  
POWIATOWY WOLONTARIAT  
Urząd Gminy i Miasta Budownictwa  
ul. Przemysłowa 2  
11-100 Zielonka, tel. 114 107 110 114



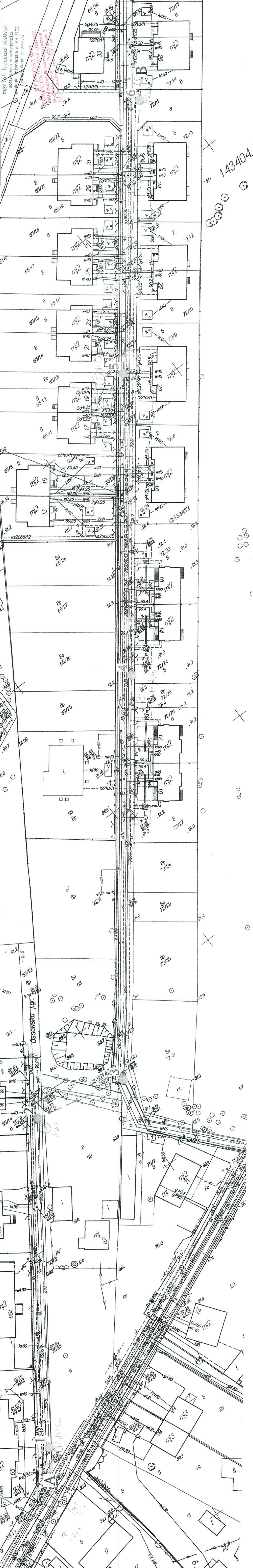
Objaśnienia:  
**A-B** - linia przekroju geotechnicznego  
**1** - miejsce wykonanego wiercenia geotechnicznego

Rys. nr:	1
Skala:	1:500
Data:	02.2014
Adres inwestycji:	Zielonka, ul. Zielone Łąki
Nazwa rys.:	Plan sytuacyjny
Opracowali:	mgr inż. I. Koźbiel <i>I. Koźbiel</i> mgr A. Koc <i>A. Koc</i>

Biuro Geologiczne "BUGEÓ"  
 05-220 Zielonka, ul. Poniatowskiego 16  
 tel. 22 7818513, kom. 501784861

Temat: Dokumentacja badań podłoża gruntowego z opinią geotechniczną do projektu kanalizacji deszczowej w ulicy Zielone Łąki w Zielonce

Inwestor: Przedsiębiorstwo Wodociągów i Kanalizacji w Zielonce ul. Literacka 20, 05-220 Zielonka



143404



# Objaśnienia geotechniczne do profili i przekroju

Rodzaj gruntu:

- I** - nasypy niekontrolowane (Nn) zbudowane z piasku prócznicznego, piasku średniego, gruzu oraz żużlu
- II** - piaski średnie (Ps), średnio zagęszczone, ID=0,50
- IIIa** - gliny pylaste (Gπ), plastyczne, IL=0,30
- IIIb** - gliny pylaste (Gπ), twardoplastyczne, IL=0,20

**Stan gruntu niespoistego:**  
 ○ - średnio zagęszczone  
 ● - plastyczny  
 ● - twardoplastyczny

**Wilgotność gruntu:**  
 - mała wilgotny  
 - wilgotny  
 - mokry

**BUGEO** Biuro Geologiczne "BUGEO"  
 05-220 Zielonka, ul. Poniatowskiego 16  
 tel. 22 7818513, kom. 501784861

**Temat:** Dokumentacja badań podłoża gruntowego z opinią geotechniczną do projektu kanalizacji deszczowej w ul. Zielone Łąki w Zielonce

**Inwestor:** Przedsiębiorstwo Wodociągów i Kanalizacji w Zielonce Sp. z o.o.  
 05-220 Zielonka, ul. Literacka 20

**Adres inwestycji:** Zielonka, ul. Zielone Łąki

**Nazwa rys:** Przekrój geotechniczny A-B

**Opracowali:** mgr inż. I. Koźbiat  
 mgr A. Koc

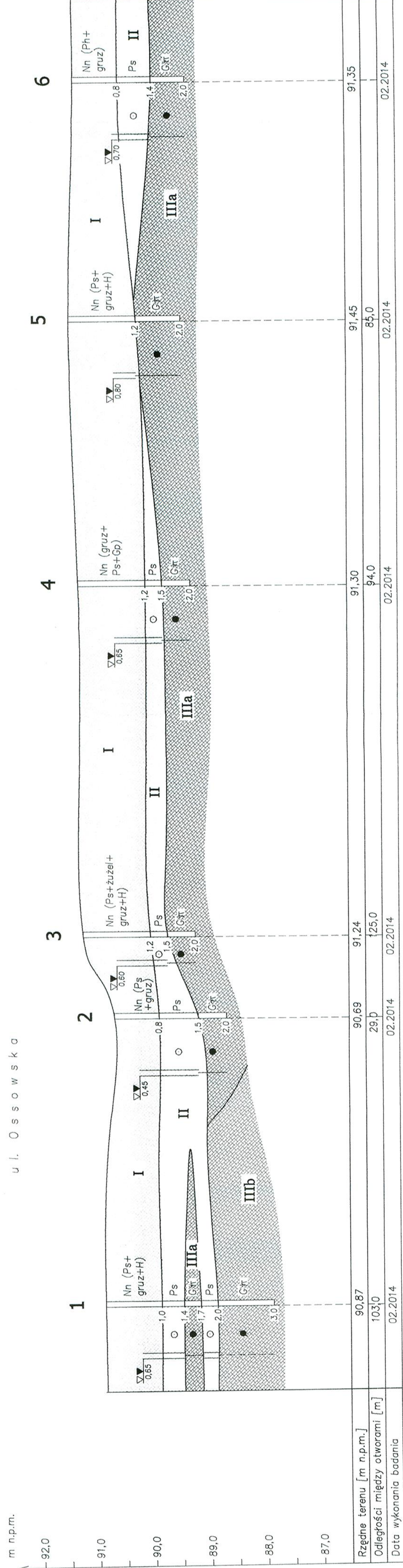
**Rys. nr:** 2

**Skala:** 50/500

**Data:** 02.2014

mgr inż. Ireneusz Koźbiat  
 uprawnienia w specjalności  
 geologia inżynierska nr VII-1123  
 hydrogeologia nr V-1478

u l. Z i e l o n e ł ą k i





<b>BUGEO</b>	skala pionowa	Rzędna terenu: 90,87 m n.p.m. Miejsce wykonania: Zielonka, ul. Zielone Łąki Data wykonania: 18.02.2014	Otwór nr <b>1</b>
	1:50		

**Obiekt: Sieć kanalizacji deszczowej w ulicy Zielone Łąki w Zielonce**

skala pionowa	Wyniki sondowania	Observacje wody i wilgotność gruntu	Stan gruntu	Głębokość m p.p.t.	Profil geologiczny	Opis gruntu
	10 14 18 22 26 30 34 38 42					
1 2 3 4		▽▽ 0,65		1,0		Nasyp niekontrolowany (Nn) (piasek średni+drobny gruz+humus)
			○	1,4		Piasek średni (Ps), żółty
			●	1,7		Glina pylasta (Gπ), szara, 3/4
			○	2,0		Piasek średni (Ps), żółty
			●	3,0		Glina pylasta (Gπ), j.szaro-brązowa, 3/2

STAROSTWO  
W WOŁOMINIE  
Wydział Geodezji i Kartografii  
ul. Prądnickiego 3  
05-200 Wołomin, tel. 787-23.01 w 106 107 110.114

Wyniki sondowania	Rzędna terenu: 90,69 m n.p.m. Miejsce wykonania: Zielonka, ul. Zielone Łąki Data wykonania: 18.02.2014	Otwór nr <b>2</b>
	10 14 18 22 26 30 34 38 42	

skala pionowa	Wyniki sondowania	Observacje wody i wilgotność gruntu	Stan gruntu	Głębokość m p.p.t.	Profil geologiczny	Opis gruntu
	10 14 18 22 26 30 34 38 42					
1 2 3 4		▽▽ 0,45		0,8		Nasyp niekontrolowany (Nn) (piasek średni+drobny gruz)
			○	1,5		Piasek średni (Ps), szary
			●	2,0		Glina pylasta (Gπ), j.szaro-brązowa, 4/4

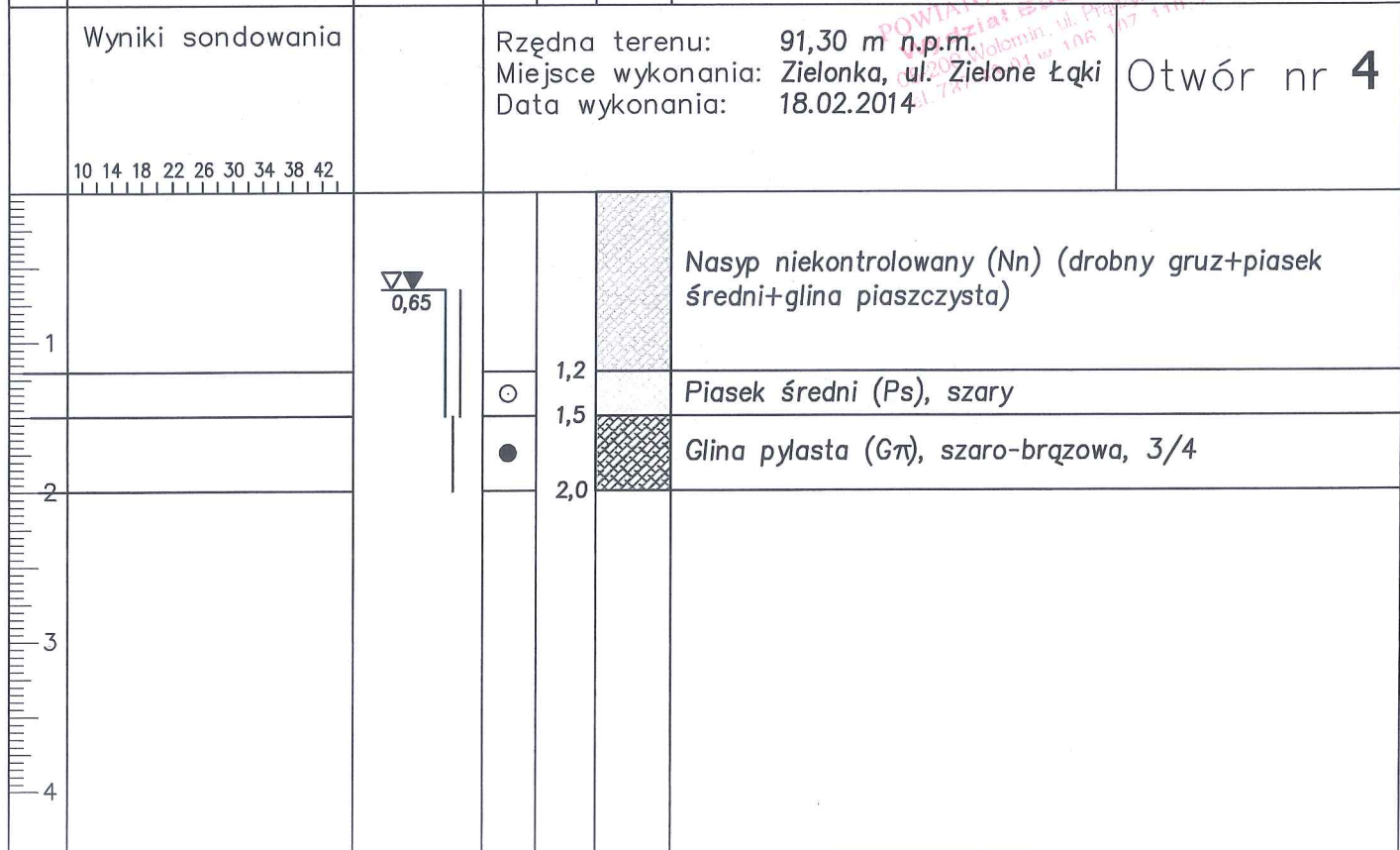
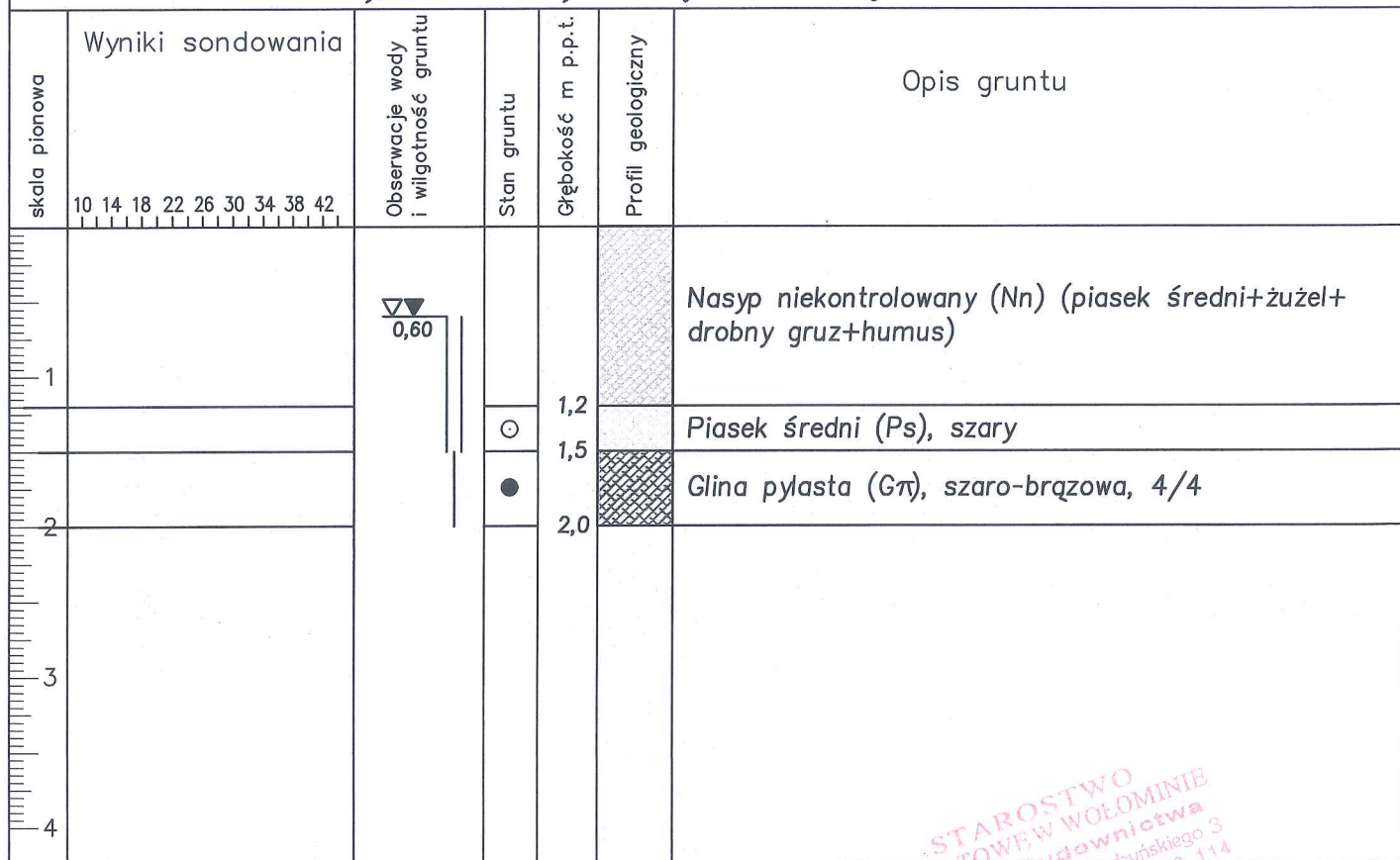
opracował

doc Agnieszka



<b>BUGEO</b>	skala pionowa <b>1:50</b>	Rzędna terenu: 91,24 m n.p.m. Miejsce wykonania: Zielonka, ul. Zielone Łąki Data wykonania: 18.02.2014	Otwór nr <b>3</b>
--------------	------------------------------	--	-------------------

**Obiekt: Sieć kanalizacji deszczowej w ulicy Zielone Łąki w Zielonce**



opracował

*Kac Agnieszka*

<b>BUGEO</b>	skala pionowa	Rzędna terenu: 91,45 m n.p.m. Miejsce wykonania: Zielonka, ul. Zielone Łąki Data wykonania: 18.02.2014	Otwór nr 5
	1:50		

**Obiekt: Sieć kanalizacji deszczowej w ulicy Zielone Łąki w Zielonce**

skala pionowa	Wyniki sondowania	Observacje wody i wilgotność gruntu	Stan gruntu	Głębokość m p.p.t.	Profil geologiczny	Opis gruntu
10 14 18 22 26 30 34 38 42						
1		▽▽ 0,80		1,2		Nasyp niekontrolowany (Nn) (piasek średni+drobny gruz+humus)
2			●	2,0		Glina pylasta (Gπ), brązowo-szara, 3/4
3						
4						
10 14 18 22 26 30 34 38 42	Wyniki sondowania					Rzędna terenu: 91,35 m n.p.m. Miejsce wykonania: Zielonka, ul. Zielone Łąki Data wykonania: 18.02.2014
10 14 18 22 26 30 34 38 42						Otwór nr 6
1		▽▽ 0,70	○	0,8		Nasyp niekontrolowany (Nn) (piasek próchniczny+drobny gruz)
2			●	1,4		Piasek średni (Ps), żółty
3				2,0		Glina pylasta (Gπ), brązowo-szara, 3/4
4						

opracował

Joc Agnieszka



## PROJEKT GEOTECHNICZNY do projektu kanalizacji deszczowej w ul. Zielone Łąki w Zielonce

### 1. Prognoza zmian właściwości podłoża gruntowego w czasie

Podłoże gruntowe projektowanego systemu kanalizacji deszczowej stanowią grunty nośne – piaski średnie w stanie średnio zagęszczonym na glinach w stanie plastycznym. Na obszarze inwestycji nie stwierdzono niekorzystnych zmian wywołanych przez procesy geodynamiczne. Właściwości podłoża gruntowego nie zmieniają się podczas wykonywania inwestycji ani w trakcie eksploatacji systemu, pod następującymi warunkami:

- przewody kanalizacyjne zostaną prawidłowo i szczelnie połączone wzajemnie ze sobą oraz ze studzienkami rewizyjnymi, zgodnie z zaleceniami producenta;
- zasyпка nad przewodami zostanie wykonana z gruntu piaszczystego, prawidłowo zagęszczonego warstwami o miąższości nie przekraczającej 20 cm. Wskaźnik zagęszczenia ( $I_s$ ) zasyпки powinien wynosić od 0,97 do 1,00 w zależności od głębokości układania pod nawierzchnią drogową;
- z podłoża instalacji zostaną usunięte grunty nienośne typu nasypy niekontrolowane, grunty organiczne i spoiste w stanie miękkoplastycznym;
- przewody zostaną ułożone na podbudowie z zagęszczonego piasku lub piasku stabilizowanego cementem;
- roboty ziemne wykonywane będą przy obniżonym poziomie lustra wody gruntowej.

### 2. Obliczeniowe parametry geotechniczne

Wartości charakterystyczne parametrów geotechnicznych gruntów występujących w podłożu wyprowadzono w oparciu o cechę wiodącą, którą dla gruntów niespoistych jest stopień zagęszczenia  $I_D$ . Wartości obliczeniowe parametrów geotechnicznych przedstawione w poniższej tabeli uzyskano mnożąc wartości charakterystyczne przez współczynnik materiałowy 0,9.

Rodzaj gruntu	Stan gruntu	Ciężar objętościowy $\gamma$ [kN/m <sup>3</sup> ]	Kąt tarcia wewnętrznego $\varphi_v$ [°]	Spójność $c_u$ [kPa]	Moduł odkształcenia pierwotnego $E_o$ [MPa]	Uwagi
piaski średnie	$I_D=0,50$	16,3	30	-	72	wilgotne
		17,6				mokre
gliny pylaste	$I_L=0,30$	17,6	13	22	16	plastyczne
	$I_L=0,20$	18,5	15	25	20	twardo-plastyczne

### 3. Określenie częściowych współczynników bezpieczeństwa do obliczeń geotechnicznych

Do obliczeń geotechnicznych należy przyjąć następujące współczynniki bezpieczeństwa:

- dla parametrów geotechnicznych warstw gruntowych współczynniki materiałowe 0,9 lub 1,1, przy czym w poszczególnych obliczeniach stosuje się bardziej niekorzystną wartość współczynnika.

### 4. Określenie oddziaływań gruntu

Podstawowymi oddziaływaniami geotechnicznymi w przypadku budowy rurociągu są:

- obciążenia od ciężaru i parcia gruntu oraz parcie wody gruntowej,
- przemieszczenia podłoża wywołane osiadaniem.

Obciążenia od ciężaru i parcia gruntu na rury i studnie kontrolne zostały uwzględnione przez producenta i mogą być pominięte w obliczeniach. Obciążenia od parcia wody gruntowej (wypór) są zrównoważone przez nadkład zasyпки gruntu nad rurami. Przemieszczenia podłoża wywołane osiadaniem dotyczą zasyпки gruntu nad przewodami. Przemieszczenia te są minimalizowane poprzez staranne, warstwowe zagęszczenie zasyпки.

### 5. Model obliczeniowy podłoża gruntowego

Model obliczeniowy podłoża gruntowego przyjmuje się według przekroju geotechnicznego (rys. nr 2) umieszczonego w dokumentacji badań podłoża gruntowego.

### 6. Obliczenie nośności i osiadania podłoża gruntowego oraz ogólnej stateczności

Ponieważ obciążenia dodatkowe wynikające z budowy rurociągu nie będą większe od dotychczasowych obciążeń od gruntu, nie przewiduje się wykonywania dodatkowych obliczeń nośności i osiadania podłoża gruntowego oraz ogólnej stateczności.

### 7. Ustalenie danych niezbędnych do projektowania obiektów

Dane niezbędne do projektowania obiektów pod względem geotechnicznym:

– rodzaj podłoża gruntowego:

- piaski średnie, średnio zagęszczone,  $I_D=0,50$ ;
- gliny pylaste, plastyczne,  $I_L=0,30$ .

– poziom wody gruntowej:

- wodę gruntową stwierdzono na głębokości 0,45 – 0,80 metra pod powierzchnią terenu (rzędne 90,20 – 90,65 m n.p.m.). Lustro wody gruntowej ulega sezonowym wahaniom. Jego poziom zależy od pory roku i wielkości opadów atmosferycznych;

– zgodnie z założeniami przewód kanalizacji deszczowej ułożony zostanie na głębokości 1,2 -1,6 metra pod powierzchnią terenu.



**8. Specyfikacja badań niezbędnych do zapewnienia wymaganej jakości robót ziemnych**

Należy przeprowadzić następujące badania niezbędne do zapewnienia wymaganej jakości robót ziemnych:

- odbiór geotechniczny podłoża w dnie wykopów budowlanych;
- kontrola materiału zasyпки i obsypki nad rurami i obok studni.

**9. Określenie szkodliwości oddziaływań wód gruntowych na obiekt budowlany i sposobów przeciwdziałania tym zagrożeniom**

Wszystkie obiekty projektowanego rurociągu są odpowiednio zaizolowane i przystosowane do kontaktu z wodą gruntową. Jedynym zagrożeniem jest możliwość wypłukiwania gruntu i jego unoszenia poprzez rury. Aby przeciwdziałać temu zagrożeniu należy dokonać dokładnej kontroli wszystkich połączeń sieci przed jej zasypaniem gruntem.

**10. Określenie zakresu niezbędnego monitorowania wybudowanego obiektu i obiektów sąsiadujących**

W terenie zabudowanym, jeśli odległość obiektu sąsiedniego od krawędzi wykopu jest mniejsza od  $3h_w$  ( $h_w$  oznacza głębokość wykopu) należy przeanalizować potencjalne zagrożenia. Ocena zagrożeń obejmuje wpływ wykopu na stateczność obiektów sąsiednich. W odniesieniu do projektowanej inwestycji zagrożenia wynikają głównie z faktu, że jej trasa przewodów podziemnych przebiega w podłożu ulicy. Projekt inwestycji powinien określać warunki realizacji wykopów i rodzaje przewidywanych zabezpieczeń. W przypadku stwierdzenia zagrożeń dla budynków, projekt wykopu powinien określać, na których budynkach sąsiadujących powinny zostać założone repery, umożliwiające geodezyjne monitorowanie ewentualnych przemieszczeń. W przypadku pojawienia się nadmiernych przemieszczeń kierownictwo budowy musi podjąć natychmiastowe środki zaradcze.

W analizowanym przypadku ze względu na małą głębokość wykopów nie przewiduje się monitorowania sąsiednich obiektów.

Niniejsze opracowanie jest wykonane zgodnie z Rozporządzeniem Ministra Transportu, Budownictwa i Gospodarki Morskiej z dnia 25 kwietnia 2012 r. w sprawie ustalania geotechnicznych warunków posadawiania obiektów budowlanych (Dz. U. z 27 kwietnia 2012 r., poz. 463) oraz normą Eurokod 7 – PN-EN 1997-1:2008 – Projektowanie geotechniczne.

19.02.2014 r.

opracował:


mgr inż. Ireneusz Koźbial  
 uprawnienia w specjalności  
 geologia inżynierska nr VII-1133  
 hydrogeologia nr V-147P



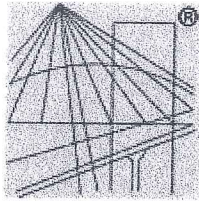
Paweł Wysmulek  
ul. Prądyńskiego 24/18  
05-200 Wołomin

## OŚWIADCZENIE

Zgodnie z treścią ustawy z dnia 7 lipca 1994 roku – Prawo Budowlane (jednolity tekst z 2010r.Dz.U. nr 243, poz.1623 z późniejszymi zmianami), oświadczam, że Projekt Budowlany sieci kanalizacji deszczowej w ulicy Ossowskiej i Zielone Łąki w Zielonce, Inwestor : Przedsiębiorstwo Wodociągów i Kanalizacji w Zielonce Sp. z o.o. sporządzony został zgodnie z obowiązującymi przepisami i zasadami wiedzy technicznej.

  
mgr inż. Paweł Adam Wysmulek  
Uprawnienia budowlane do projektowania  
bez ograniczeń w specjalności  
instalacyjnej w zakresie  
sieci, instalacji i urządzeń ciepłych,  
wentylacyjnych, gazowych, wodociągowych  
i kanalizacyjnych  
nr MAZ/0146/POOS/13





P O L S K A  
I Z B A  
I N Ż Y N I E R Ó W  
B U D O W N I C T W A

## Zaświadczenie

o numerze weryfikacyjnym:

**MAZ-P9G-PHU-LZV \***

Pan **PAWEŁ ADAM WYSMUŁEK** o numerze ewidencyjnym **MAZ/IS/0424/13**  
adres zamieszkania **ul. PRĄDZYŃSKIEGO 24/18, 05-200 WOŁOMIN**  
jest członkiem Mazowieckiej Okręgowej Izby Inżynierów Budownictwa i posiada wymagane  
ubezpieczenie od odpowiedzialności cywilnej.

Niniejsze zaświadczenie jest ważne od **2014-02-01** do **2015-01-31**.

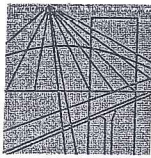
Zaświadczenie zostało wygenerowane elektronicznie i opatrzone bezpiecznym podpisem elektronicznym weryfikowanym przy pomocy ważnego kwalifikowanego certyfikatu w dniu **2014-01-24** roku przez:

**Jerzy Kotowski**, Zastępca Przewodniczącego Rady Mazowieckiej Okręgowej Izby Inżynierów Budownictwa.

(Zgodnie art. 5 ust 2 ustawy z dnia 18 września 2001 r. o podpisie elektronicznym (Dz. U. 2001 Nr 130 poz. 1450) dane w postaci elektronicznej opatrzone bezpiecznym podpisem elektronicznym weryfikowanym przy pomocy ważnego kwalifikowanego certyfikatu są równoważne pod względem skutków prawnych dokumentom opatrzonym podpisami własnoręcznymi.)

\* Weryfikację poprawności danych w niniejszym zaświadczeniu można sprawdzić za pomocą numeru weryfikacyjnego zaświadczenia na stronie Polskiej Izby Inżynierów Budownictwa [www.piib.org.pl](http://www.piib.org.pl) lub kontaktując się z biurem właściwej Okręgowej Izby Inżynierów Budownictwa.





Mazowiecka Okręgowa Izba Inżynierów Budownictwa  
Okręgowa Komisja Kwalifikacyjna  
sygn. akt. MAZ/7131/40/13/S

Warszawa, dnia 20 czerwca 2013 r.

## DECYZJA

Na podstawie art. 11 ust. 1 i art. 24 ust. 1 pkt 2 ustawy z dnia 15 grudnia 2000 r. o samorządach zawodowych architektów, inżynierów budownictwa oraz urbanistów (Dz.U. z 2001 r. Nr 5 poz. 42 z późn. zm.), art. 12 ust. 1 pkt 1 i 5, ust. 3, art. 13 ust. 1 pkt 1, ust. 4, art. 14 ust. 1 pkt 4 ustawy z dnia 7 lipca 1994 r. – Prawo budowlane (tekst jednolity: Dz.U. z 2010 r. Nr 243, poz. 1623 z późn. zm.) oraz § 11 ust. 1 pkt 1, § 15, § 23 ust. 1 rozporządzenia Ministra Transportu i Budownictwa z dnia 28 kwietnia 2006 r. w sprawie samodzielnych funkcji technicznych w budownictwie (Dz.U. Nr 83 poz. 578 późn. zm.), po ustaleniu, że zostały spełnione warunki w zakresie przygotowania zawodowego oraz po złożeniu egzaminu na uprawnienia budowlane z wynikiem pozytywnym

**Pan Paweł Adam Wysmulek**  
magister inżynier  
ur. dnia 24 grudnia 1983 roku w Warszawie  
otrzymuje

### UPRAWNIENIA BUDOWLANE nr MAZ/0146/POOS/13

do projektowania bez ograniczeń  
w specjalności instalacyjnej w zakresie sieci, instalacji i urządzeń cieplnych,  
wentylacyjnych, gazowych, wodociągowych i kanalizacyjnych

#### Szczegółowy zakres uprawnień

**I. Na mocy art. 12 ust. 1 pkt 1 i 5, art. 13 ust. 1 pkt 1 i ust. 4 ustawy - Prawo budowlane, w zakresie objętym wyżej wymienioną specjalnością, niniejsze uprawnienia stanowią podstawę do:**

- 1/ projektowania, sprawdzania projektów architektoniczno-budowlanych i sprawowania nadzoru autorskiego,
- 2/ sprawowania kontroli technicznej utrzymania obiektów budowlanych.

**II. Na mocy § 15 rozporządzenia Ministra Transportu i Budownictwa z dnia 28 kwietnia 2006 r. w sprawie samodzielnych funkcji technicznych w budownictwie, niniejsze uprawnienia stanowią podstawę do:**

sporządzania projektu zagospodarowania działki lub terenu w zakresie wyżej wymienionej specjalności.

**III. Na mocy § 23 ust. 1 rozporządzenia Ministra Transportu i Budownictwa z dnia 28 kwietnia 2006 r. w sprawie samodzielnych funkcji technicznych w budownictwie, niniejsze uprawnienia stanowią podstawę do:**

projektowania obiektu budowlanego takiego jak: sieci i instalacje ciepłe, wentylacyjne, gazowe, wodociągowe i kanalizacyjne, z doбором właściwych urządzeń w projekcie budowlanym.

POWIAZANIE  
WYDZIAŁU  
05-200 Włocławek  
tel 787-43



**UZASADNIENIE**

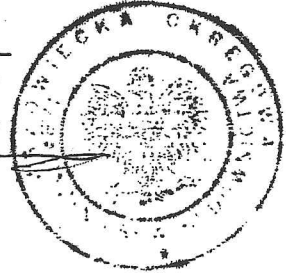
W związku z uwzględnieniem w całości żądania strony, na podstawie art. 107 § 4 Kodeksu postępowania administracyjnego odstępuje się od uzasadniania decyzji.

**POUCZENIE**

1. Zgodnie z art. 12 ust. 7 ustawy – Prawo budowlane, podstawę do wykonywania samodzielnych funkcji technicznych w budownictwie stanowi wpis do centralnego rejestru, prowadzonego przez Głównego Inspektora Nadzoru Budowlanego oraz wpis na listę członków właściwej izby samorządu zawodowego.
2. Od niniejszej decyzji służy odwołanie do Krajowej Komisji Kwalifikacyjnej Polskiej Izby Inżynierów Budownictwa w Warszawie za pośrednictwem Okręgowej Komisji Kwalifikacyjnej Mazowieckiej Okręgowej Izby Inżynierów Budownictwa w Warszawie, w terminie 14 dni od dnia jej doręczenia.

**Skład Orzekający**

- 1/ mgr inż. Krzysztof Latoszek .....
- 2/ mgr inż. Irena Churska .....
- 3/ mgr inż. Krzysztof Booss .....



STAROSTA  
POWIATOWEJ WYDZIAŁ BUDOWLANEJ  
05-200 Wołomin, ul. Prądyńskiego 18  
tel. 797 42 01 i 108 107

**Otrzymują:**

1. Pan Paweł Adam Wysmułek  
ul. Prądyńskiego 24 m. 18  
05-200 Wołomin
2. Główny Inspektor Nadzoru Budowlanego
3. a/a

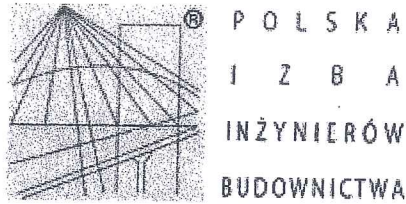
Grażyna Ośko  
05-230 Kobyłka  
ul. Brzozowa 24a

## OŚWIADCZENIE

Zgodnie z treścią ustawy z dnia 7 lipca 1994 roku – Prawo Budowlane (jednolity tekst z 2010r.Dz.U. nr 243, poz.1623 z późniejszymi zmianami), oświadczam, że Projekt Budowlany sieci kanalizacji deszczowej w ulicy Ossowskiej i Zielone Łąki w Zielonce, Inwestor : Przedsiębiorstwo Wodociągów i Kanalizacji w Zielonce Sp. z o.o. sporządzony został zgodnie z obowiązującymi przepisami i zasadami wiedzy technicznej.

mgr inż. Grażyna Danuta Ośko  
Upr. bud. do proj. i kier. rob. bud.  
bez ograniczeń w specjalności instal.  
inżynierskiej w zakresie sieci sanitarnych  
Nr Wa-507/94 i Wa-995/94





## Zaświadczenie

o numerze weryfikacyjnym:

**MAZ-BNB-VC6-EH6 \***

Pani GRAŻYNA DANUTA OŚKO o numerze ewidencyjnym MAZ/IS/1234/01  
adres zamieszkania ul. BRZOWA 24 A, 05-230 KOBYŁKA  
jest członkiem Mazowieckiej Okręgowej Izby Inżynierów Budownictwa i posiada wymagane  
ubezpieczenie od odpowiedzialności cywilnej.

Niniejsze zaświadczenie jest ważne od 2014-01-01 do 2014-12-31.

Zaświadczenie zostało wygenerowane elektronicznie i opatrzone bezpiecznym podpisem elektronicznym weryfikowanym przy pomocy ważnego kwalifikowanego certyfikatu w dniu 2013-12-18 roku przez:

Mieczysław Grodzki, Przewodniczący Rady Mazowieckiej Okręgowej Izby Inżynierów Budownictwa.

(Zgodnie art. 5 ust 2 ustawy z dnia 18 września 2001 r. o podpisie elektronicznym (Dz. U. 2001 Nr 130 poz. 1450) dane w postaci elektronicznej opatrzone bezpiecznym podpisem elektronicznym weryfikowanym przy pomocy ważnego kwalifikowanego certyfikatu są równoważne pod względem skutków prawnych dokumentom opatrzonym podpisami własnoręcznymi.)

\* Weryfikację poprawności danych w niniejszym zaświadczeniu można sprawdzić za pomocą numeru weryfikacyjnego zaświadczenia na stronie Polskiej Izby Inżynierów Budownictwa [www.piib.org.pl](http://www.piib.org.pl) lub kontaktując się z biurem właściwej Okręgowej Izby Inżynierów Budownictwa.

## STWIERDZENIE POSIADANIA PRZYGOTOWANIA ZAWODOWEGO

### do pełnienia samodzielnej funkcji technicznej w budownictwie

Na podstawie art. 18 ust. 5 i art. 57 ust. 3 ustawy z dnia 24 października 1974 r. — Prawo budowlane (Dz. U. Nr 38, poz. 229) oraz § 2 ust.1 pkt 1, § 13 ust.1 pkt 4 lit."a"

rozp. Ministra Gospodarki Terenowej i Ochrony Środowiska z dnia 20.II.1975 r. w sprawie samodzielnych funkcji technicznych w budownictwie (Dz. U. Nr 8, poz. 46 z późn. zmianami).

### STWIERDZAM

ze Ob. GRAŻYNA DANUTA OŚKO c.Wacława

magister inżynier inżynierii środowiska

urodzony(a) dnia 20 lutego 1959 r. Dębówka

posiada przygotowanie zawodowe do pełnienia samodzielnej funkcji technicznej

p r o j e k t a n t a

w specjalności instalacyjno-inżynieryjnej w zakresie sieci

sanitarnych:

do sporządzania projektów sieci wodociagowych, kanalizacyjnych gazowych i ciepłych uzbrojenia terenu.-

STWIERDZENIE  
POWIATOWY WYDZIAŁ  
URBANISTYCZNY I BUDOWLANE  
05-200 Włocławek  
tel. 787-42-01 w. 110-111



Z up. WŁADZYSŁAW KARPAWSKI  
mgr inż. arch. Urbanista  
p.o. DYREKTORA WYDZIAŁU  
Nadzoru Urbanistycznego i Budowlanego



Zielonka 20.03.2014 r.

**Wstępne warunki formalne i techniczne do opracowania dokumentacji projektowej  
( projektu budowlanego wykonawczego ) budowy sieci kanalizacji deszczowej  
na działkach o nr ew. 71/2, 72/2, 90 obr. 5-40-07 i  
dz. nr ew. 1/1 obr. 5-40-08 ( ul. Ossowska – ul. Zielone Łąki ) w Zielonce**

1. Merytoryczne opracowanie projektu powinno być wykonane w oparciu o:
  - aktualne do celów projektowych mapy sytuacyjno – wysokościowe w skali 1 : 500,
  - dane dotyczące pasa drogowego ulic w zasięgu opracowania projektowego, uzyskane w Urzędzie Miasta Zielonka,
  - ustawy: Prawo budowlane, Prawo ochrony środowiska, Prawo wodne, O odpadach,
  - rozporządzenie MTBiGM w sprawie ustalania geotechnicznych warunków posadawiania obiektów budowlanych,
  - rozporządzenie Ministra Transportu, Budownictwa i Gospodarki Morskiej w sprawie szczegółowego zakresu i formy projektu budowlanego z dn. 25 kwietnia 2012 r. ( Dz. U. nr 243 z 2012 r. poz. 462 ),
  - literaturę fachową,
  - wizję w terenie,
  - ustalenia miejscowego planu zagospodarowania przestrzennego Gminy Zielonka,
  - opinię Wydziału Uzgodniania Dokumentacji Projektowej Starostwa Powiatu Wołomińskiego,
  - inne.
2. Odprowadzenie wód deszczowych z obszaru objętego projektem – do projektowanej kanalizacji deszczowej Ø 315 mm w ul. Ossowskiej,
3. Minimalne „przykrycie” kanałów deszczowych, grawitacyjnych w ulicach i powierzchniach jezdnych – 1,2 m,
4. W przypadkach incydentalnych dopuszcza się inne wartości głębokości ułożenia kanałów, jeżeli zapewnione zostanie zastosowanie materiałów i zabezpieczeń zwiększających wytrzymałość rur kanalizacyjnych i możliwość przemarzania, po uzgodnieniu z PWiK w Zielonce Sp. z o.o.,
5. Na sieci kanalizacji deszczowej należy zaprojektować przykanaliki i deszczowe wpusty uliczne,
6. Lokalizacja sieci kanalizacji deszczowej w tym wpustów deszczowych powinna zostać zaopiniowana przez zarządcę drogi w formie uzgodnienia - zezwalającego na umieszczenie urządzeń w pasie drogi publicznej,
7. Sieć kanalizacji deszczowej, grawitacyjnej należy zaprojektować z rur kanalizacyjnych PVC, kielichowych, łączonych na uszczelki gumowe, kl. S (8 kN/m<sup>2</sup>) z wyłączeniem pkt 4,
8. Studnie kanalizacyjne rewizyjne należy zaprojektować z rur żelbetowych Ø 1200 mm. W uzgodnieniu z Zamawiającym można zaprojektować studnie żelbetowe Ø 1000 mm lub studnie z tworzywa sztucznego PP/PVC ( Ø 425 mm – Ø 800 mm ) z włazem typu ciężkiego 40 T,
9. Projekt powinien zawierać wszelkie projekty branżowe urządzeń infrastruktury technicznej zlokalizowanej na trasie projektowanej kanalizacji deszczowej ( przebudowa, usunięcie „kolizji” ) niezbędne do prawidłowego opracowania projektu,
10. Projekt kanalizacji należy uzgodnić w Przedsiębiorstwie Wodociągów i Kanalizacji w Zielonce Sp. z o.o. ul. Literacka 20.
11. **PRZESIEBNIORSTWO WODOCIĄGÓW I KANALIZACJI W ZIELONCE SP. Z O.O. WYRAŻA ZGODĘ NA ODPROWADZENIE WÓD DESZCZOWYCH Z PROJEKTOWANEGO ODCINKA KANALIZACJI DESZCZOWEJ DO KANALIZACJI DESZCZOWEJ W UL. OSSOWSKIEJ W ZIELONCE.**

PREZES ZARZADU

*Janusz Lewicki*

Wołomin dnia 30.08.2013

Starostwo Powiatowe w Wołominie  
Zespół Uzgadniania  
Dokumentacji Projektowej  
05-200 Wołomin  
ul. Powstańców 8  
tel. 022-787-66-28

ZUD.6630.1475.2013

### OPINIA 1600/2013

Przedmiot opinii: kanalizacja deszczowa, kanalizacja sanitarna z przyłączami, wodociąg

Inwestor: PWiK Zielonka Sp.z o.o

Na wniosek z dnia: 2013.08.02

Data złożenia wniosku do Powiatowego Zespołu Uzgadniania Dokumentacji: 2013.08.08

Zgodnie z Ustawą z dnia 17 maja 1989 r. Prawo Geodezyjne i Kartograficzne (Dz. U. z 2010 r. Nr 193, poz.1287 z późn. zm.) Starosta Wołomiński **opiniuje pozytywnie** dokumentację projektową obiektu położonego w **m. Zielonka, ul. Ossowska, Zielone Łąki obr. 5-40-07, 5-40-08**

Uwagi i zalecenia jednostek opiniujących dokumentację projektową:

1. TP- w miejscach skrzyżowań i zbliżeń do sieci telekomunikacyjnej prace ziemne wykonywać ręcznie z zachowaniem ostrożności pod nadzorem TP S.A. Techniczna Obsługa Klienta, Wydział Utrzymania Sieci 03-737 Warszawa ul. Brzeska 24.
2. PGNiG SPV4 - w miejscach skrzyżowań z siecią gazową prace ziemne wykonywać ręcznie z zachowaniem szczególnej ostrożności. Przed przystąpieniem do robót zgłosić nadzór techniczny do PGNiG SPV4 Sp. z o.o. Warszawa, Al. Jerozolimskie 179, Dział T E S E, tel: (22) 667-33-51.
3. WOS - prace ziemne w zasięgu koron drzew należy wykonywać ręcznie lub metodą bezwykopową bez uszkodzania korzeni.
4. PGE - w miejscu skrzyżowania projektowanych urządzeń z istniejącą linią kablową SN 15kV na istniejące kable SN 15KV należy nałożyć rury ochronne typu AROT o śr. 160mm pod bezpośrednim nadzorem pracowników RE Legionowo tel. (22) 763-57-17. Ponadto roboty ziemne należy wykonywać ręcznie z zachowaniem szczególnej ostrożności.

1 zał. w 3 egz.

Sporządziła:

Mariola Łukasiewicz

STAROSTWO  
POWIATOWE W WOŁOMINIE  
Powiatowy Zespół Uzgadniania  
Dokumentacji Projektowej  
Sieci Uzbrojenia Terenu.  
05-200 Wołomin, ul. Powstańców 8

Z upoważnienia Starosty  
PRZEWODNICZĄCY  
Zespołu Uzgadniania Dokumentacji Projektowej

*Rozena Kowalewska*



1. Opinia ważna jest przez okres 3 lat.
2. Zgodnie z Art. 27 Ustawy z dnia 17 maja 1989 r. Prawo Geodezyjne i Kartograficzne (Dz. U. z 2010 r. Nr 193, poz.1287 z późn. zm.)  
sieć uzbrojenia terenu podlega inwentaryzacji i ewidencji.

Inwestorzy są zobowiązani:

- zapewnić wyznaczenie i dokonanie pomiarów powykonawczych przez jedn. uprawnione do wykonywania prac geodezyjnych,
- pomiary powykonawcze sieci podziemnego uzbrojenia terenu, układanej w wykopach otwartych, należy wykonać przed ich zakryciem.

Postępowanie niezgodne z w/w przepisami, podlega karze grzywny, orzekanej na podstawie przepisów o postępowaniu w sprawach o wykroczeniach (Art. 48 ust. 1 pkt. 6 i ust. 2 Ustawy).

3. Integralną część opinii stanowi załącznik (załączniki) w postaci mapy (map) do celów projektowych z wskreślonym usytuowaniem projektowanych sieci uzbrojenia terenu.







Wołomin dnia 05.12.2013

Starostwo Powiatowe w Wołominie  
Zespół Uzgadniania  
Dokumentacji Projektowej  
05-200 Wołomin  
ul. Powstańców 8  
tel. 022-787-66-28

PODK.6630.2174.2013

**OPINIA 2232/2013**

Przedmiot opinii: kanalizacja sanitarna z przyłączami, kanalizacja deszczowa

Inwestor: PWiK Zielonka sp.z o.o

Na wniosek z dnia: 2013.11.05

Data złożenia wniosku do Powiatowego Zespołu Uzgadniania Dokumentacji: 2013.11.15

Zgodnie z Ustawą z dnia 17 maja 1989 r. Prawo Geodezyjne i Kartograficzne (Dz. U. z 2010 r. Nr 193, poz.1287 z późn. zm.) Starosta Wołomiński **opiniuje pozytywnie** dokumentację projektową obiektu położonego w m. Zielonka, ul. Zielone Łąki obr. 5-40-07

Uwagi i zalecenia jednostek opiniujących dokumentację projektową:

1. PSG sp.z o.o. - w miejscach skrzyżowań z siecią gazową prace ziemne wykonywać ręcznie z zachowaniem szczególnej ostrożności. Przed przystąpieniem do robót zgłosić nadzór techniczny do Polska Spółka Gazownictwa sp.z o.o. Oddział w Warszawie, Al. Jerozolimskie 179, 02-222 Warszawa, tel: (22) 667-33-51.
2. TP- w miejscach skrzyżowań i zbliżeń do sieci telekomunikacyjnej prace ziemne wykonywać ręcznie z zachowaniem ostrożności pod nadzorem TP S.A. Techniczna Obsługa Klienta, Wydział Utrzymania Sieci 03-737 Warszawa ul. Brzeska 24.
3. PWiK Zielonka sp.z o.o – w miejscach bezpośredniego zbliżenia planowanej kanalizacji do innych urządzeń wodno - kanalizacyjnych (zasuwy, hydranty) roboty należy wykonywać ze szczególną ostrożnością np. ręcznie.

1 zał. w 2 egz.

Sporządziła:

Mariola Łukasiewicz

STAROSTWO  
POWIATOWE W WOŁOMINIE  
Powiatowy Zespół Uzgadniania  
Dokumentacji Projektowej  
Sieci Uzbrojenia Terenu  
05-200 Wołomin, ul. Powstańców 8

Z upoważnienia Starosty  
PRZEWODNICZĄCY  
Zespołu Uzgadniania Dokumentacji Projektowej

*Rozena Kowalewska*



1. Opinia ważna jest przez okres 3 lat.
2. Zgodnie z Art. 27 Ustawy z dnia 17 maja 1989 r. Prawo Geodezyjne i Kartograficzne (Dz. U. z 2010 r. Nr 193, poz.1287 z późn. zm.) sieć uzbrojenia terenu podlega inwentaryzacji i ewidencji.

Inwestorzy są zobowiązani:

- zapewnić wyznaczenie i dokonanie pomiarów powykonawczych przez jedn. uprawnione do wykonywania prac geodezyjnych,
- pomiary powykonawcze sieci podziemnego uzbrojenia terenu, układanej w wykopach otwartych, należy wykonać przed ich zakryciem.

Postępowanie niezgodne z w/w przepisami, podlega karze grzywny, orzekanej na podstawie przepisów o postępowaniu w sprawach o wykroczeniach (Art. 48 ust. 1 pkt. 6 i ust. 2 Ustawy).

3. Integralną część opinii stanowi załącznik (załączniki) w postaci mapy (map) do celów projektowych z wskazanym usytuowaniem projektowanych sieci uzbrojenia terenu.



# Mapa do celów projektowych

Skala mapy 1:500

woj. mazowieckie  
m. Zielonka  
ul. Zielone Łąki  
143404, I-Zielonka  
Obręb: 0048-5-40-07

## USŁUGI GEODEZYJNO-KARTOGRAFICZNE

inż. Urbanowicz Cezary  
05-230 KOBYLKA ul. Jana Pawła II 25  
Tel. 0-501 625 661  
email: cezaryurbanowicz@wp.pl  
Geodeta uprawniony:  
Urszula Wierzbicka  
Uprawnienia nr 18970

KERG: 041-325/13

L. dz.: 9601/13

Układ współrzędnych 2000 srefa721; Kronsztadt 86  
Mapa została wykonana bez ustalenia gruntów obciążonych  
służebnościami gruntowymi.

Oznaczenie granic obszaru, który był przedmiotem  
aktualizacji zaznaczono kolorem żółtym.

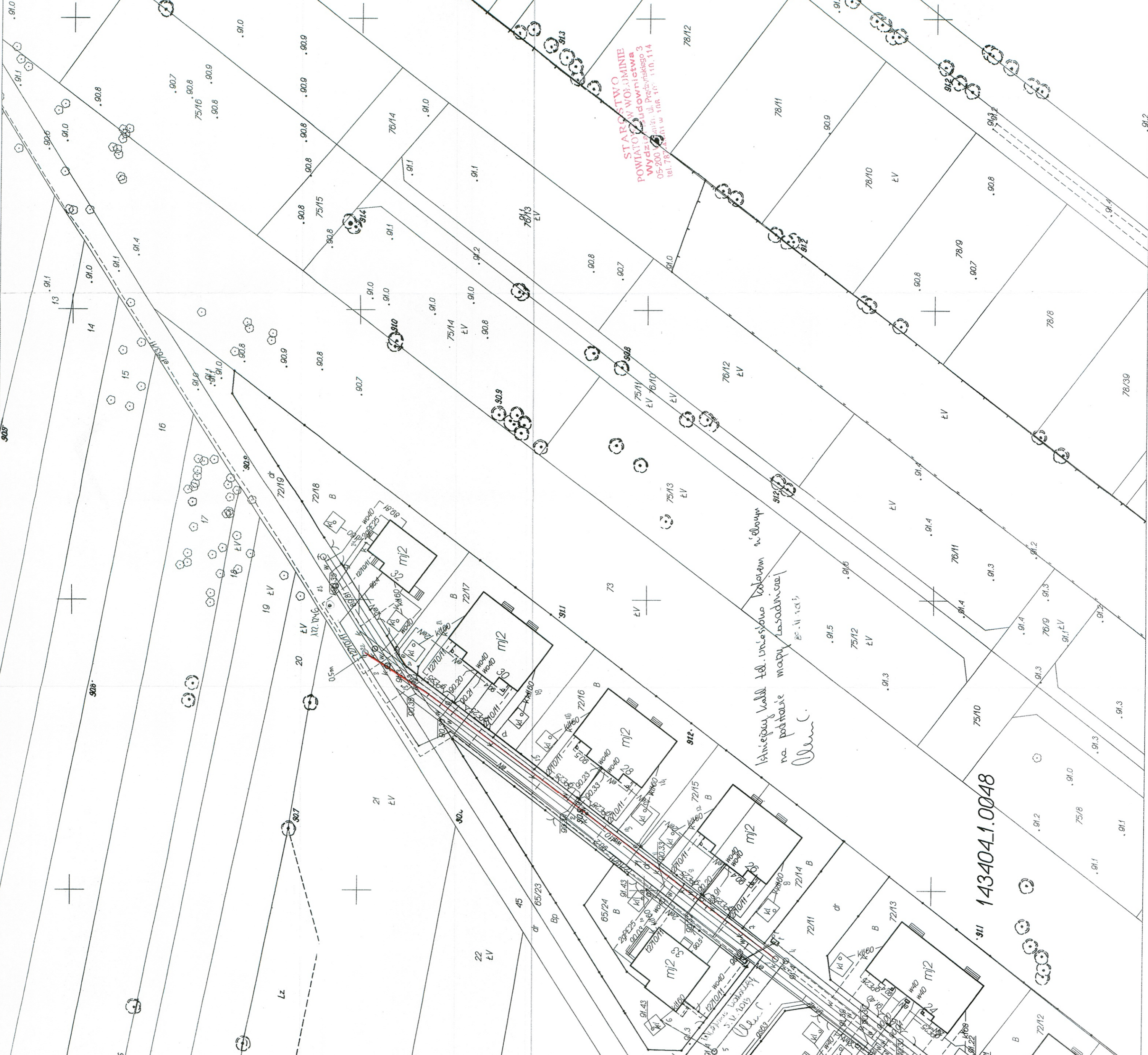
STAROSTWO WOJ. MAZOWIECKIE  
Powiatowy Ośrodek Dokumentacji  
Geodezyjnej i Kartograficznej w Wołominie  
W obszarze oznaczonym linią .....  
dokonano aktualizacji treści mapy zasadniczej  
dokumenty z pomiaru przystąpiła do zespołu  
powiatowego w dniu .....  
i zawiadczono pod nr .....  
Mniejsza mapa może służyć do celów projektowych.  
2013-11-13  
Wołomin, dn. ....  
Z wyrazami szacunku  
Geodeta uprawniony  
Urszula Wierzbicka

Uzgodnienie dotyczy:  
-kanalizacji deszczowej w pkt. 1-3  
-kanalizacji sanitarnej z przyłączami w pkt.4-24  
oznaczonych kolorem czerwonym.  
Wykonał:  
Inż. Urbanowicz Cezary  
05-230-1000  
04-7-9-11-15-17-19-01050

STAROSTWO WOJ. MAZOWIECKIE  
Powiatowy Ośrodek Dokumentacji  
Geodezyjnej i Kartograficznej w Wołominie  
W obszarze oznaczonym linią .....  
dokonano aktualizacji treści mapy zasadniczej  
dokumenty z pomiaru przystąpiła do zespołu  
powiatowego w dniu .....  
i zawiadczono pod nr .....  
Mniejsza mapa może służyć do celów projektowych.  
2013-11-13  
Wołomin, dn. ....  
Z wyrazami szacunku  
Geodeta uprawniony  
Urszula Wierzbicka

zgodnie z art. 18 ustawy z dnia  
17.05.1989 r. - Prawo geodezyjne  
i kartograficzne (t.j. Dz. U. 2000 r.  
Nr 100, poz. 1086, z późn. zm.)  
rozpoznać, rozprawić, rozstrzygnąć  
oraz przeprowadzić w celu  
rozpoznać, rozprawić, rozstrzygnąć  
niniejszej mapy wymaga zezwolenia  
Starosty Powiatu Wołomińskiego

19 20 21 22 23 24 25 26 30



143404.1.0048



Starostwo Powiatowe w Wołominie  
Zespół Uzgadniania  
Dokumentacji Projektowej  
05-200 Wołomin  
ul. Powstańców 8  
tel. 022-787-66-28

PODK.6630.535.2014

### OPINIA 545/2014

Przedmiot opinii: kanalizacja deszczowa – aneks do op. 1600/2013

Inwestor: PWiK sp.z o.o

Na wniosek z dnia: 2014.03.24

Data złożenia wniosku do Powiatowego Zespołu Uzgadniania Dokumentacji: 2014.03.27

Zgodnie z Ustawą z dnia 17 maja 1989 r. Prawo Geodezyjne i Kartograficzne (Dz. U. z 2010 r. Nr 193, poz.1287 z późn. zm.) Starosta Wołomiński **opiniuje pozytywnie** dokumentację projektową obiektu położonego w **m. Zielonka, ul. Ossowska, Zielone Łąki obr. 5-40-07; 5-40-08**

Uwagi i zalecenia jednostek opiniujących dokumentację projektową:

1. WOŚ - prace ziemne w zasięgu koron drzew należy wykonywać ręcznie bez uszkodzania korzeni.
2. PSG sp.z o.o. – w miejscach skrzyżowań z siecią gazową prace ziemne wykonywać ręcznie z zachowaniem szczególnej ostrożności. Przed przystąpieniem do robót zgłosić nadzór techniczny do Polska Spółka Gazownictwa sp. z o.o. Oddział w Warszawie, Al. Jerozolimskie 179, 02-222 Warszawa, tel: (22) 667-33-51.
3. PGE - w miejscu skrzyżowania projektowanych urządzeń z istniejącą linią kablową SN 15kV na istniejące kable SN 15KV należy nałożyć rury ochronne typu AROT o śr. 160mm pod bezpośrednim nadzorem pracowników RE Legionowo tel. (22) 763-57-17. Ponadto roboty ziemne należy wykonywać ręcznie z zachowaniem szczególnej ostrożności.

1 zał. w 2 egz.

Sporządziła:

Mariola Łukasiewicz

STAROSTWO  
POWIATOWE W WOŁOMINIE  
Powiatowy Zespół Uzgadniania  
Dokumentacji Projektowej  
Sieci Uzbrojenia Terenu  
05-200 Wołomin, ul. Powstańców 8

Z up. Starosty Wołomińskiego  
GEODETA POWIATOWY

*Marcin Sosiński*



STAROSTWO  
POWIATOWE W WOLĘMINIE  
Wydział Budownictwa  
05-200 Wolęmin, Pruszyńskiego 3  
tel. 787-421 111, 187 110 114

1. Opinia ważna jest przez okres 3 lat.

2. Zgodnie z Art. 27 Ustawy z dnia 17 maja 1989 r. Prawo Geodezyjne i Kartograficzne (Dz. U. z 2010 r. Nr 193, poz.1287 z późn. zm.)

sieć uzbrojenia terenu podlega inwentaryzacji i ewidencji.

Inwestorzy są zobowiązani:

- zapewnić wyznaczenie i dokonanie pomiarów powykonawczych przez jedn. uprawnione do wykonywania prac geodezyjnych,
- pomiary powykonawcze sieci podziemnego uzbrojenia terenu, układanej w wykopach otwartych, należy wykonać przed ich zakryciem.

Postępowanie niezgodne z w/w przepisami, podlega karze grzywny, orzekanej na podstawie przepisów o postępowaniu w sprawach o wykroczeniach (Art. 48 ust. 1 pkt. 6 i ust. 2 Ustawy).

3. Integralną część opinii stanowi załącznik (załączniki) w postaci mapy (map) do celów projektowych z wskazanym usytuowaniem projektowanych sieci uzbrojenia terenu.



Uzgodnienie dotyczy:  
-kanalizacji deszczowej w pkt.1-8  
oznaczonych kolorem czerwonym.  
Wykonał:

44

# Mapa do celów projektowych

Skala mapy 1:500

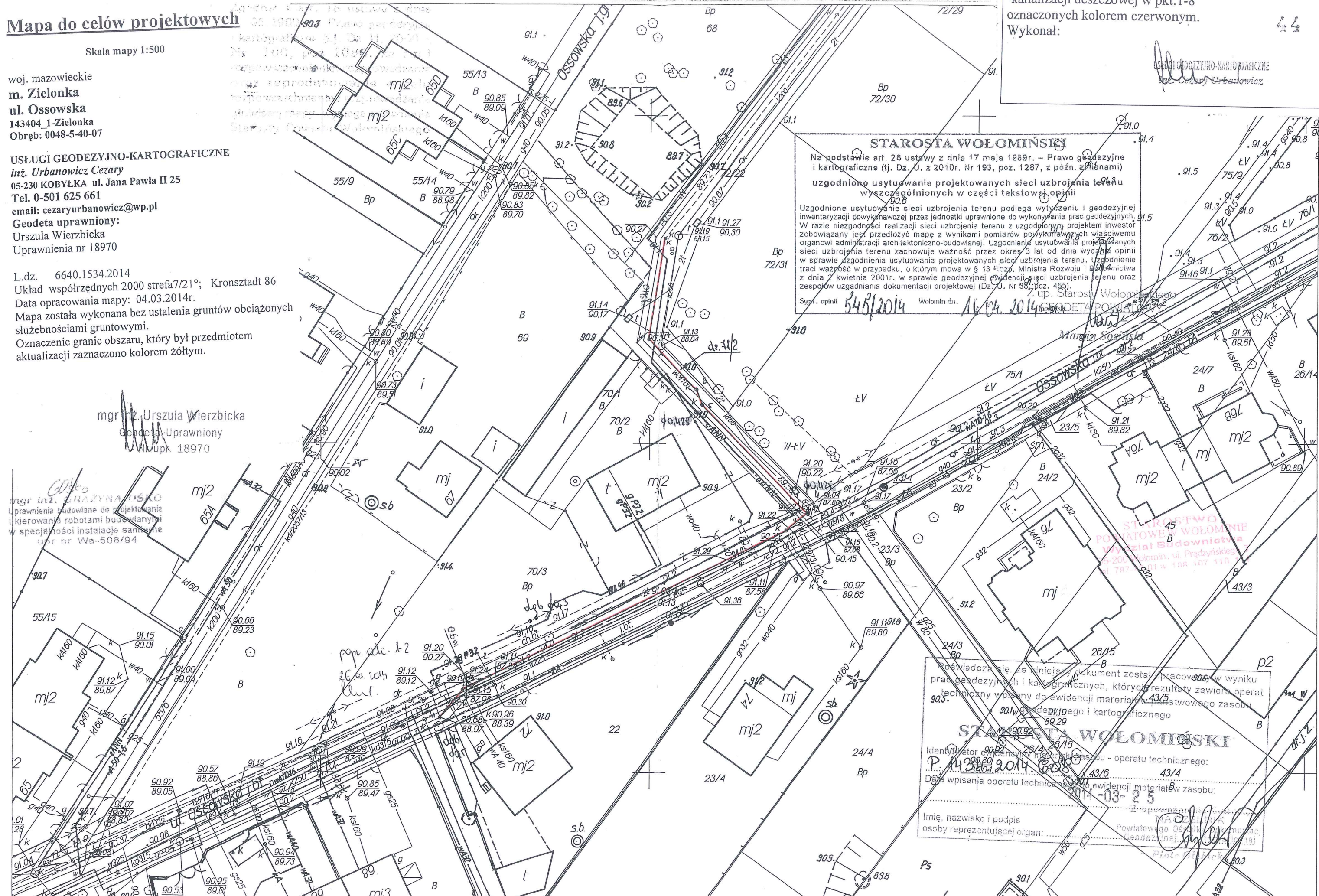
woj. mazowieckie  
m. Zielonka  
ul. Ossowska  
143404\_1-Zielonka  
Obręb: 0048-5-40-07

USŁUGI GEODEZYJNO-KARTOGRAFICZNE  
inż. Urbanowicz Cezary  
05-230 KOBYŁKA ul. Jana Pawła II 25  
Tel. 0-501 625 661  
email: cezaryurbanowicz@wp.pl  
Geodeta uprawniony:  
Urszula Wierzbicka  
Uprawnienia nr 18970

L.dz. 6640.1534.2014  
Układ współrzędnych 2000 strefa 7/21°; Kronsztadt 86  
Data opracowania mapy: 04.03.2014r.  
Mapa została wykonana bez ustalenia gruntów obciążonych  
służebnościami gruntowymi.  
Oznaczenie granic obszaru, który był przedmiotem  
aktualizacji zaznaczono kolorem żółtym.

mgr inż. Urszula Wierzbicka  
Geodeta Uprawniony  
Upr. 18970

mgr inż. BRAZINA OŚKO  
Uprawnienia budowlane do projektowania  
i kierowania robotami budowlanymi  
w specjalności instalacje sanitarne  
upr nr Wa-508/94



**STAROSTA WOŁOMIŃSKI**  
Na podstawie art. 28 ustawy z dnia 17 maja 1989r. - Prawo geodezyjne i kartograficzne (tj. Dz. U. z 2010r. Nr 193, poz. 1287, z późn. zmianami) uzgodniono usytuowanie projektowanych sieci uzbrojenia terenu wyszczególnionych w części tekstowej opinii

Uzgodnione usytuowanie sieci uzbrojenia terenu podlega wytyczeniu i geodezyjnej inwentaryzacji powykonawczej przez jednostki uprawnione do wykonywania prac geodezyjnych. W razie niezgodności realizacji sieci uzbrojenia terenu z uzgodnionym projektem inwestor zobowiązany jest przedłożyć mapę z wynikami pomiarów powykonawczych właściwemu organowi administracji architektoniczno-budowlanej. Uzgodnienie usytuowania projektowanych sieci uzbrojenia terenu zachowuje ważność przez okres 3 lat od dnia wydania opinii w sprawie uzgodnienia usytuowania projektowanych sieci uzbrojenia terenu. Uzgodnienie traci ważność w przypadku, o którym mowa w § 13 Rozp. Ministra Rozwoju i Gospodarki z dnia 7 kwietnia 2001r. w sprawie geodezyjnej ewidencji sieci uzbrojenia terenu oraz zespołów uzgadniania dokumentacji projektowej (Dz. U. Nr 58, poz. 455).

Z up. Starosty Wołomińskiego  
Sygn. opinii 545/2014 Wołomin dn. 16.04.2014

Świadczenie, że niniejszy dokument został opracowany w wyniku prac geodezyjnych i kartograficznych, których rezultaty zawiera operat techniczny wpisany do ewidencji materiałów geodezyjnych i kartograficznych w Państwowym zasobie geodezyjnym i kartograficznym

**STAROSTA WOŁOMIŃSKI**  
Identyfikator ewidencji materiałów geodezyjnych i kartograficznych - operatu technicznego:  
P. 143404\_1-2014-008-43/5-43/4  
Data wpisania operatu technicznego do ewidencji materiałów w zasobie:  
2014-03-25

Imię, nazwisko i podpis  
osoby reprezentującej organ: *[Signature]*  
Powiatowy Ośrodek Dokumentacji Geodezyjnej i Kartograficznej  
Piotr Szymborski



Starostwo Powiatowe w Wołominie  
Zespół Uzgadniania  
Dokumentacji Projektowej  
05-200 Wołomin  
ul. Powstańców 8  
tel. 022-787-66-28

PODK.6630.1200.2014

### OPINIA 1312/2014

Przedmiot opinii: wpusty uliczne

Inwestor: PWiK Zielonka

Na wniosek z dnia: 2014.06.15

Data złożenia wniosku do Powiatowego Zespołu Uzgadniania Dokumentacji: 2014.06.24

Zgodnie z Ustawą z dnia 17 maja 1989 r. Prawo Geodezyjne i Kartograficzne (Dz. U. z 2010 r. Nr 193, poz.1287 z późn. zm.) Starosta Wołomiński **opiniuje pozytywnie** dokumentację projektową obiektu położonego w m. Zielonka, ul. Zielone Łąki obr. 5-40-07

Uwagi i zalecenia jednostek opiniujących dokumentację projektową:

Bez uwag.

1 zał. w 2 egz.

Sporządził:

Maciej Stasiak

STAROSTWO  
POWIATOWE W WOŁOMINIE  
Powiatowy Zespół Uzgadniania  
Dokumentacji Projektowej  
Sieci Uzbrojenia Terenu  
05-200 Wołomin, ul. Powstańców 8

Z up. Starosty Wołomińskiego  
GEODETA POWIATOWY

*Marcin Sosiński*  
Marcin Sosiński

STAROSTWO  
POWIATOWE W WOŁOMINIE  
Zespół Uzgadniania  
Dokumentacji Projektowej  
05-200 Wołomin, ul. Prądzińskiego 3  
tel. 787-49-01 w. 408 407 410 114



1. Opinia ważna jest przez okres 3 lat.

2. Zgodnie z Art. 27 Ustawy z dnia 17 maja 1989 r. Prawo Geodezyjne i Kartograficzne (Dz. U. z 2010 r. Nr 193, poz.1287 z późn. zm.)

sieć uzbrojenia terenu podlega inwentaryzacji i ewidencji.

Inwestorzy są zobowiązani:

- zapewnić wyznaczenie i dokonanie pomiarów powykonawczych przez jedn. uprawnione do wykonywania prac geodezyjnych,
- pomiary powykonawcze sieci podziemnego uzbrojenia terenu, układanej w wykopach otwartych, należy wykonać przed ich zakryciem.

Postępowanie niezgodne z w/w przepisami, podlega karze grzywny, orzekanej na podstawie przepisów o postępowaniu w sprawach o wykroczeniach (Art. 48 ust. 1 pkt. 6 i ust. 2 Ustawy).

3. Integralną część opinii stanowi załącznik (załączniki) w postaci mapy (map) do celów projektowych z wskazanym usytuowaniem projektowanych sieci uzbrojenia terenu.








## Opis projektu zagospodarowania

1. Przedmiotem inwestycji jest budowa sieci kanalizacji deszczowej Ossowskiej i Zielone Łąki w Zielonce. Inwestycja zlokalizowana na dz. nr ew. 1/1 obręb 5-40-08, dz. nr ew. 90, 71/2, 71/1, 45, 72/19 obręb 5-40-07
2. Inwestycja zlokalizowana jest w pasie jezdnym ulicy Ossowskiej (nawierzchnia z płyt betonowych) i Zielone Łąki (projektowana nawierzchnia utwardzona). Teren jest uzbrojony w przewody wodociągowe i gazowe, kanalizację deszczową i sanitarną, kable telefoniczne i energetyczne oraz napowietrzne linie energetyczne.
3. W zakres niniejszego opracowania wchodzi: odcinek sieci kanalizacji deszczowej Ø315 mm o długości L=498,0 m, Ø200 o łącznej długości L=21,5 m.
4. Projektowana sieć kanalizacji deszczowej będzie zajmowała 158,0 m<sup>2</sup> powierzchni działek stanowiących ulicę Ossowskiej i Zielone Łąki.
5. Zgodnie z wypisem z miejscowego planu zagospodarowania przestrzennego na terenie inwestycji nie występują obiekty i tereny objęte ochroną prawną w zakresie ochrony dziedzictwa kulturowego i zabytków, dóbr kultury współczesnej. Teren na której przewidziana jest przedmiotowa inwestycja znajduje się w granicach Warszawskiego Obszaru Chronionego Krajobrazu, gdzie obowiązuje ochrona i zachowanie elementów podlegających ochronie, zgodnie z Rozporządzeniem Wojewody Warszawskiego.
6. Teren na którym projektuje się sieć kanalizacji deszczowej nie znajduje się w granicach terenu górniczego.
7. Projektowana sieć kanalizacji deszczowej, będzie służyła do odprowadzenia wód opadowych i roztopowych i nie jest zaliczana do inwestycji zagrażających środowisku ani higienie i zdrowiu.

  
mgr inż. Paweł Adam Wysmułek  
Uprawnienia budowlane do projektowania  
bez ograniczeń w specjalności  
instalacyjnej w zakresie  
sieci, instalacji i urządzeń ciepłowniczych,  
wentylacyjnych, gazowych, wodociągowych  
i kanalizacyjnych  
nr MAZ/0146/POOS/13



# Mapa do celów projektowych

Skala mapy 1:500

woj. mazowieckie  
**m. Zielonka**  
**ul. Ossowska**  
 143404\_1-Zielonka  
 Obręb: 0048-5-40-07

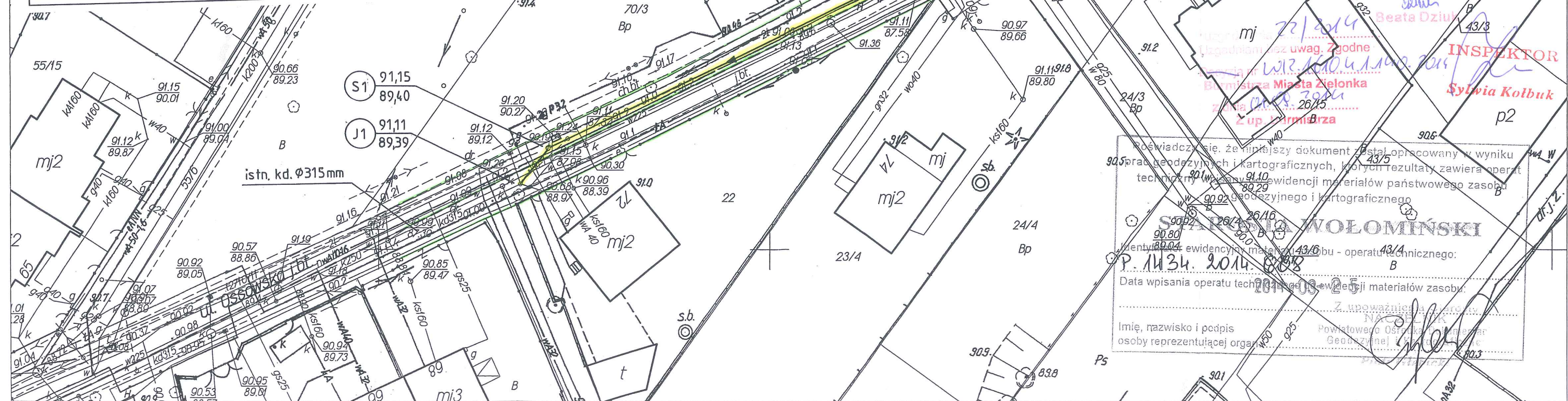
**USŁUGI GEODEZYJNO-KARTOGRAFICZNE**  
**inż. Urbanowicz Cezary**  
 05-230 KOBYŁKA ul. Jana Pawła II 25  
 Tel. 0-501 625 661  
 email: cezaryurbanowicz@wp.pl  
**Geodeta uprawniony:**  
 Urszula Wierzbicka  
 Uprawnienia nr 18970

L.dz. 6640.1534.2014  
 Układ współrzędnych 2000 strefa 7/21°; Kronsztadt 86  
 Data opracowania mapy: 04.03.2014r.  
 Mapa została wykonana bez ustalenia gruntów obciążonych służebnościami gruntowymi.  
 Oznaczenie granic obszaru, który był przedmiotem aktualizacji zaznaczono kolorem żółtym.

mgr inż. Urszula Wierzbicka  
 Geodeta uprawniony  
 Nr upr. 18970

### LEGENDA:

- proj sieć kanalizacji deszczowej
- odcinek J1-S20, Ø315 mm, i=1,3%, L=498,0 m
- odcinek S20-S21, Ø200 mm, i=1,3%, L=13,0 m
- odcinek S21-W12, Ø200 mm, i=5,0%, L=8,5 m
- granica działki



PROJEKTOWANIE I NADZOROWANIE	Funkcja	Imię i nazwisko	Nr uprawnienia	Podpis
SIECI I INSTALACJI SANITARNYCH mgr inż. GRAŻYNA OŚKO 05-230 KOBYŁKA, ul. BRZOZOWA 24a Biuro: ul. Sikorskiego 1B/2, 05-200 Wołomin tel. 600 894 983	Projektował:	mgr inż. Paweł Wysmulek	MAZ/0146/POOS/13	<i>[Signature]</i>
	Opracował:	mgr inż. Paweł Wysmulek	MAZ/0146/POOS/13	<i>[Signature]</i>
	Sprawdziła:	mgr inż. Grażyna Ośko	Wa-507/94	<i>[Signature]</i>
Temat:		P. B. sieci kanalizacji deszczowej w ulicy Ossowskiej i Zielone Łąki w Zielonce. Inwestycja zlokalizowana na dz. nr ew. 1/1 obręb 5-40-08, dz. nr ew. 90, 71/2, 71/1, 45, 72/19 obręb 5-40-07.		Branża: Data:
				TECHNOLOGIA: 08.2014r.
Inwestor:		Przedsiębiorstwo Wodociągów i Kanalizacji Sp. z o.o., ul. Literacka 20, 05-220 Zielonka		Nr rysunku: Skala:
Nazwa rysunku:		Projekt zagospodarowania terenu		1.1 1:500

STAROSTWO POWIATOWE W WOŁOMINIE  
 Wydział Budownictwa  
 05-200 Wołomin, ul. Prądzińskiego 3  
 tel. 747.43.51 w 747.407.110.112  
 Załącznik do decyzji (postanowienie) nr 1344p/2014 z dnia 30.09.2014 znak W.15.6740.8.2.36.2014

ZARZĄD MIASTA ZIELONKA  
 ul. Lipowa 5  
 05-220 ZIELONKA  
 woj. mazowieckie  
 Zgodnie z...  
 Decyzja nr 1344p/2014 z dnia 30.09.2014 z up. Burmistrza

Z-ca Naczelnika Wydziału Inwestycji, Zarządu Dróg i Samowolnych  
 Beaty Dziuk  
 INSPEKTOR  
 Sylwia Kolbuk

Świadczenie, że niniejszy dokument został opracowany w wyniku prac geodezyjnych i kartograficznych, których rezultaty zawiera operat techniczny...  
**STAROSTWO WOŁOMIŃSKI**  
 P. 1434. 2014. 608  
 Data wpisania operatu technicznego...  
 Imię, nazwisko i podpis osoby reprezentującej organ...







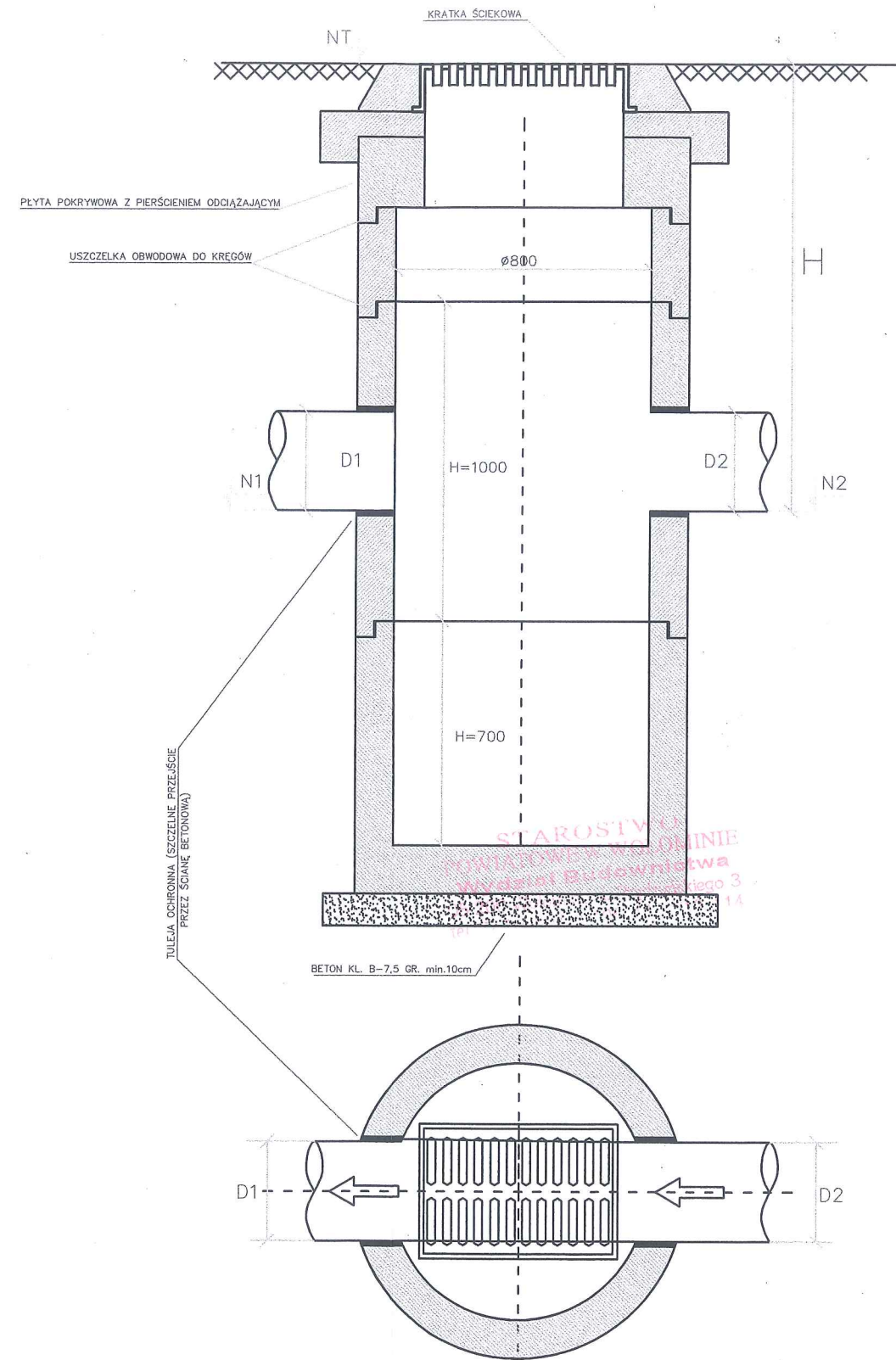




NR ST.	SZKIC POŁĄCZENIA	Ø ST. [m]	D1 [mm]	D2 [mm]	N <sub>T</sub>	N <sub>1</sub>	N <sub>2</sub>	H [cm]	TYP ZWIĘCZENIA
1	2	3	4	5	6	7	8	9	10
S8		0,8	D315	D315	91,10	89,62	89,62	148	KRATKA ŚCIEKOWA
S9		0,8	D315	D315	91,10	89,67	89,67	143	KRATKA ŚCIEKOWA
S10		0,8	D315	D315	91,25	89,69	89,69	156	KRATKA ŚCIEKOWA
S11		0,8	D315	D315	91,30	89,74	89,74	156	KRATKA ŚCIEKOWA
S12		0,8	D315	D315	91,35	89,79	89,79	156	KRATKA ŚCIEKOWA
S13		0,8	D315	D315	91,30	89,83	89,83	147	KRATKA ŚCIEKOWA
S15		0,8	D315	D315	91,30	89,91	89,91	139	KRATKA ŚCIEKOWA
S16		0,8	D315	D315	91,39	89,94	89,94	145	WŁAZ D-400
S21		0,8	D315	D200	91,40	90,05	89,73	197	WŁAZ D-400

- KRĘGI BETONOWE O WYS. 25, 30, 50, 60, 100cm Z BETONU B45/W-8
- KINETA OSADNIKOWA Z BETONU B45
- OD ZEWNĄTRZ ŚCIANY STUDZIENKI POSMAROWAĆ NA CAŁEJ WYSOKOŚCI ABIZOLEM R+2xKL
- USYTUOWANIE WG RYS. PLANU SYTUACYJNEGO

Uwaga:  
Studzienka bez osadnika

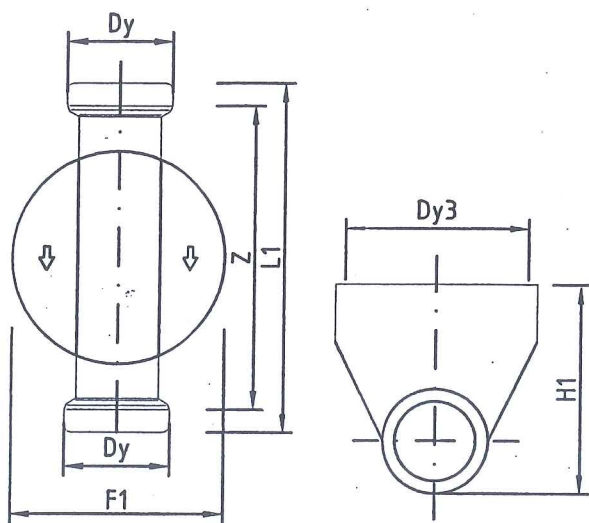


PROJEKTOWANIE I NADZOROWANIE SIECI I INSTALACJI SANITARNYCH		Funkcja	Imię i nazwisko	Nr uprawnień	Podpis
mgr inż. GRAŻYNA OŚKO 05-230 KOBYŁKA, ul. BRZOZOWA 24a Biuro: ul. Sikorskiego 1B/2, 05-200 Wołomin tel. 600 894 983		Projektował:	mgr inż. Paweł Wysmulek	MAZ/0146/POOS/13	
		Opracował:	mgr inż. Paweł Wysmulek	MAZ/0146/POOS/13	
		Sprawdziła:	mgr inż. Grażyna Ośko	Wa-507/94	
Temat: P. B. sieci kanalizacji deszczowej w ulicy Ossowskiej i Zielone Łąki w Zielonce. Inwestycja zlokalizowana na dz. nr ew. 1/1 obręb 5-40-08, dz. nr ew. 90, 71/2, 71/1, 45, 72/19 obręb 5-40-07.			Branża:	TECHNOLOGIA	Data: 08.2014r.
Inwestor: Przedsiębiorstwo Wodociągów i Kanalizacji Sp. z o.o., ul. Literacka 20, 05-220 Zielonka			Nr rysunku:	3	Skala:
Nazwa rysunku: Schemat studzienki Ø 0,8 m					

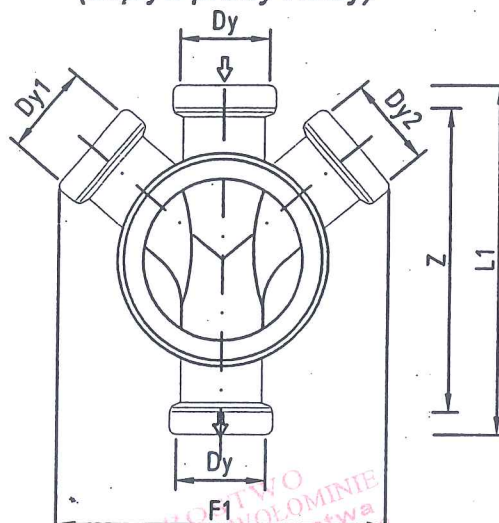


Kinety studziek inspekcyjnych z PP z uszczelką

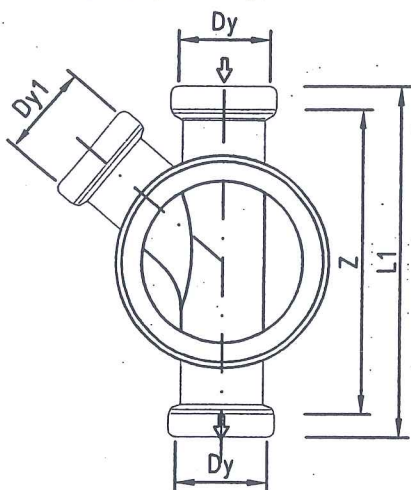
Typ I przepływowa



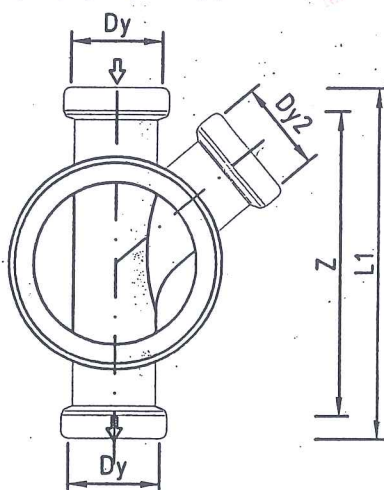
Typ II połączeniowa (dopływ prawy i lewy)



Typ III połączeniowa (dopływ lewy)

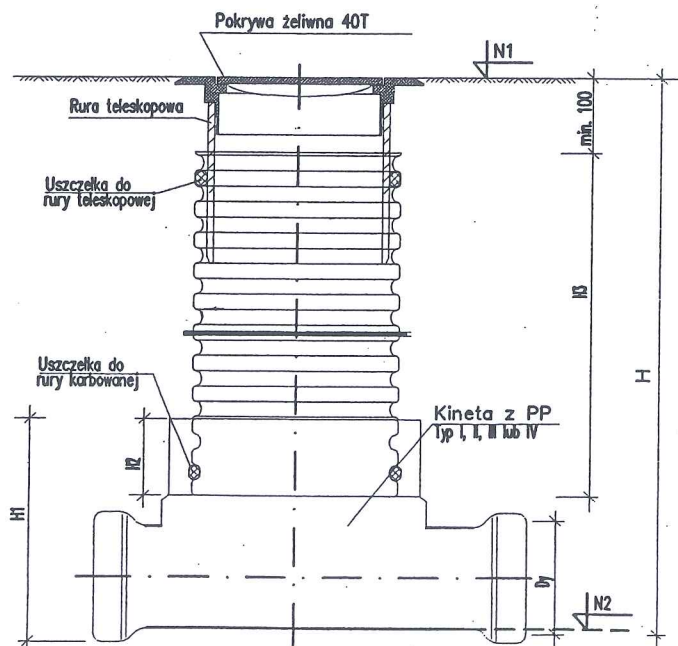


Typ IV połączeniowa (dopływ prawy)



UWAGI:

1. WŁĄCZENIE ISTN. PRZYKANALIKA NA WKŁADKĘ "IN SITU"
2. WŁĄZY I INNE ELEMENTY STUDZIENKI - TYPOWE WG KATALOGU PRODUCENTA
3. POSADOWIENIE STUDZIENEK NA PODSYPCE Z ZAGĘSZCZONEGO PIASKU GR. 15 cm

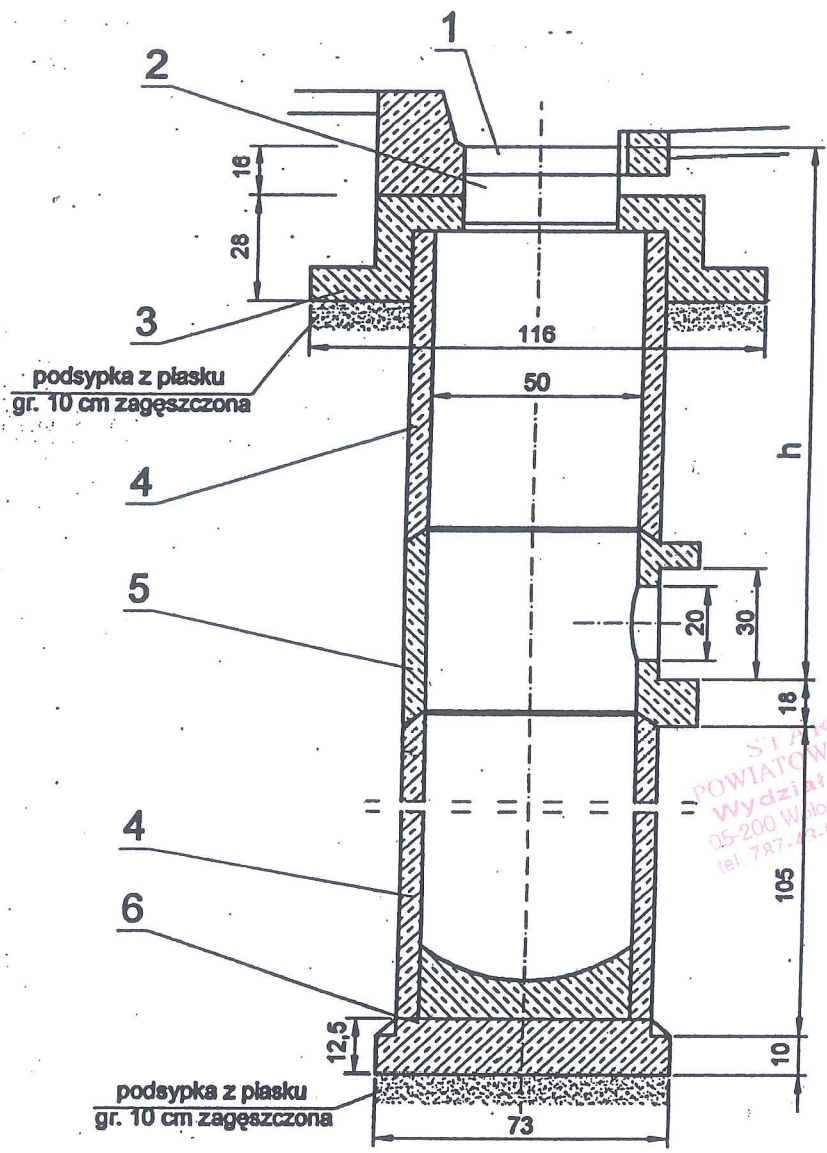


Studzienka kanalizacyjna Ø425 niewłazowa

PROJEKTOWANIE I NADZOROWANIE SIECI I INSTALACJI SANITARNYCH mgr inż. GRAŻYNA OŚKO 05-230 KOBYLEKA, ul. BRZOZOWA 24a Biuro: ul. Sikorskiego 18/2, 05-200 Włocławek tel. 600 894 983	Funkcja Projektował: Opracował: Sprawdziła:	Imię i nazwisko mgr inż. Paweł Wyszumłek mgr inż. Paweł Wyszumłek mgr inż. Grażyna Ośko	Nr uprawnień MAZ0146/POOS/13 MAZ0146/POOS/13 Wa-507/94	Podpis <i>[Signature]</i> <i>[Signature]</i> <i>[Signature]</i>
Temat: P. B. sieci kanalizacji deszczowej w ulicy Ossowskiej i Zielone Łąki w Zielonce. Inwestycja zlokalizowana na dz. nr ew. 1/1 obręb 5-40-08, dz. nr ew. 90, 71/2, 71/1, 45,72/19 obręb 5-40-07.	Data: 08.2014r.		Skala:	
Inwestor: Przedsiębiorstwo Wodociągów i Kanalizacji Sp. z o.o., ul. Literacka 20, 05-220 Zielonka	Nr rysunku: 4		Nazwa rysunku: Schemat studzienki Ø425 mm	

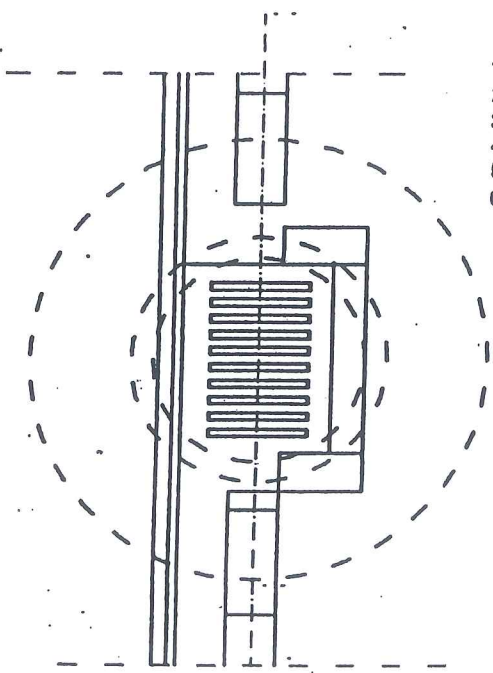


# WPUST DESZCZOWY ULICZNY Z PROSTOKĄTNĄ KONSTRUKCJĄ KORPUSU KRATKI ŚCIEKOWEJ TYP WU/ - II - A WG. KB. 4 - 3.3.1.10(3)



STRAKUS I WU  
POWIATOWE W OŁOMINIE  
Wydział Budownictwa  
05-200 Wołomin, ul. Prądyńskiego 3  
tel. 787-43-01 w 106 107 110 114

- 1 - Żelwny ruszt wpustu wg. PN-94/W 94081
- 2 - Żelwny korpus wpustu wg. PN-94/W 94081
- 3 - Żelwny pierścień odciążający PO-114P
- 4 - Rura betonowa DN-0,50 L=40x100 wg. BN-95/8971/08
- 5 - Betonowy krąg z wylotem KW-50
- 6 - Żelbetowa płyta fundamentowa P-95



## KANAŁ DESZCZOWY

Rys. ogólny: wpust deszczowy uliczny