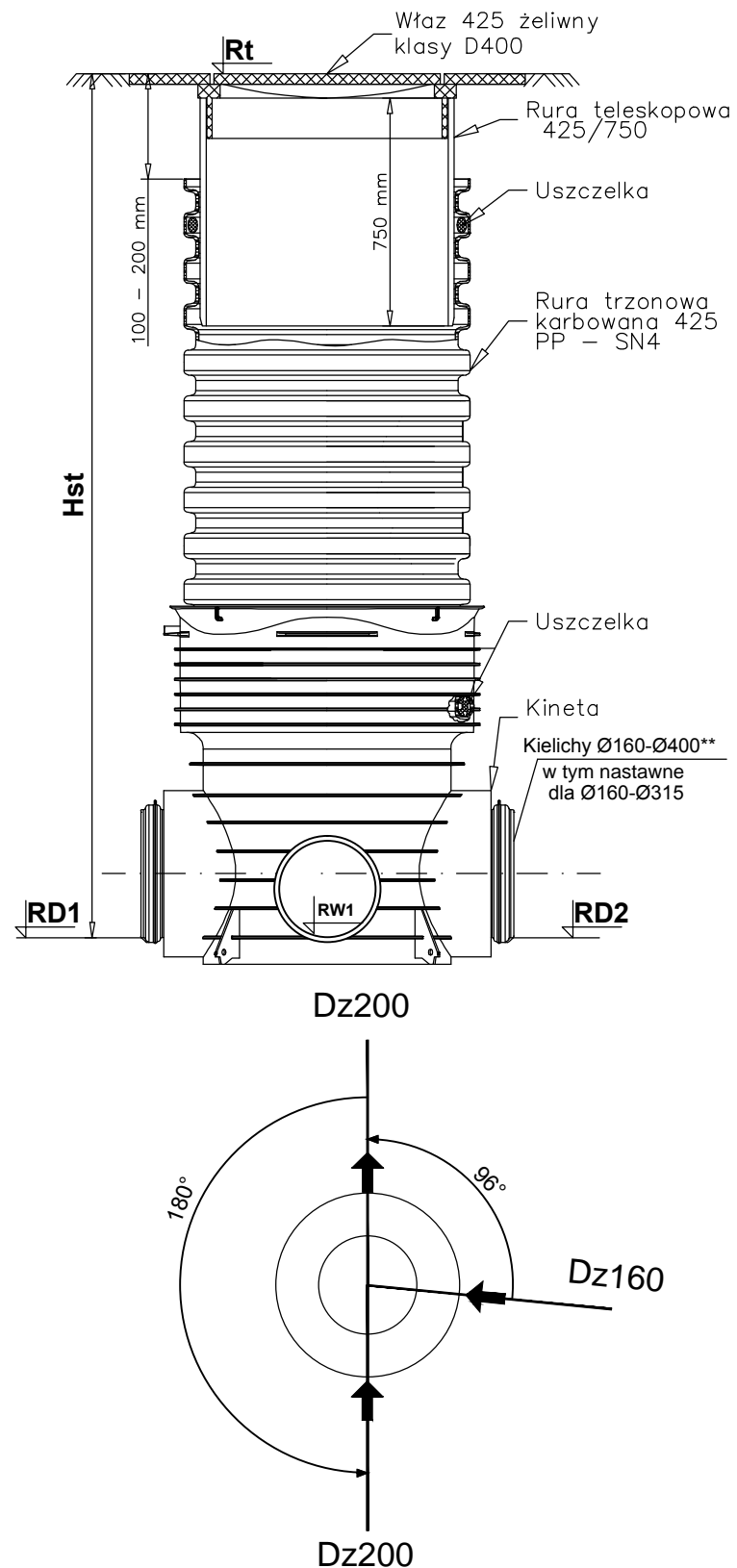


## Elementy studni inspekcyjnej



Pkt	Studzienka	DN	Rt	Hst	D1	RD1	D2	RD2	KD2	Dw1	Rw1	Kw1
-		mm	m.n.p.m	m	mm	m.n.p.m	mm	m.n.p.m	o	mm	m.n.p.m	o
St1	Studzienka DN425	425	92,24	2,2	200	90,04	200	90,04	179,5	160	90,04	95,6

### Uwagi:

1. Rzędne dna wkładki "in situ" zgodnie z profilami,
2. Długość rury teleskopowej 750 mm,
3. Wszystkie elementy studni od jednego producenta,
4. Właz kanałowy okrągły do rur teleskopowych Dn 425, klasy D400, mocowanie na 2 śruby.

EUROTECH Maciej Taff  
Stanisławów Drugi,  
ul. Łąkowa 2b  
05-119 Legionowo  
eurotech2000@poczta.onet.pl



Inwestor:

Przedsiębiorstwo Wodociągów i Kanalizacji w Zielonce Sp. z o.o.  
05-220 Zielonka, ul. Literacka 20  
Telefon: (22) 781 83 33 (centrala)  
Fax: (22) 781 83 32  
e-mail: pwik@zielonka.pl

INWESTYCJA:

Wykonanie dokumentacji projektowej sieci kanalizacji sanitarnej w ul. Kilińskiego w Zielonce

NAZWA RYS.:

Studzienka inspekcyjna DN425 St1

PROJEKTOWAŁ:

mgr inż. M. Taff Wa-401/01

STADIUM:  
Projekt  
BUDOWLANY-  
WYKONAWCZY

SPRAWDZIŁ:

mgr inż. P. Matyja MAZ/0449/POOS/08

OPRACOWALI:

inż. J. Obidziński

inż. P. Kucharczyk

SKALA b/s

FUNKCJA:

IMIĘ I NAZWISKO:

NR. UPRAW.:

PODPIS:

DATA:  
09.2014

RYS.  
5.0