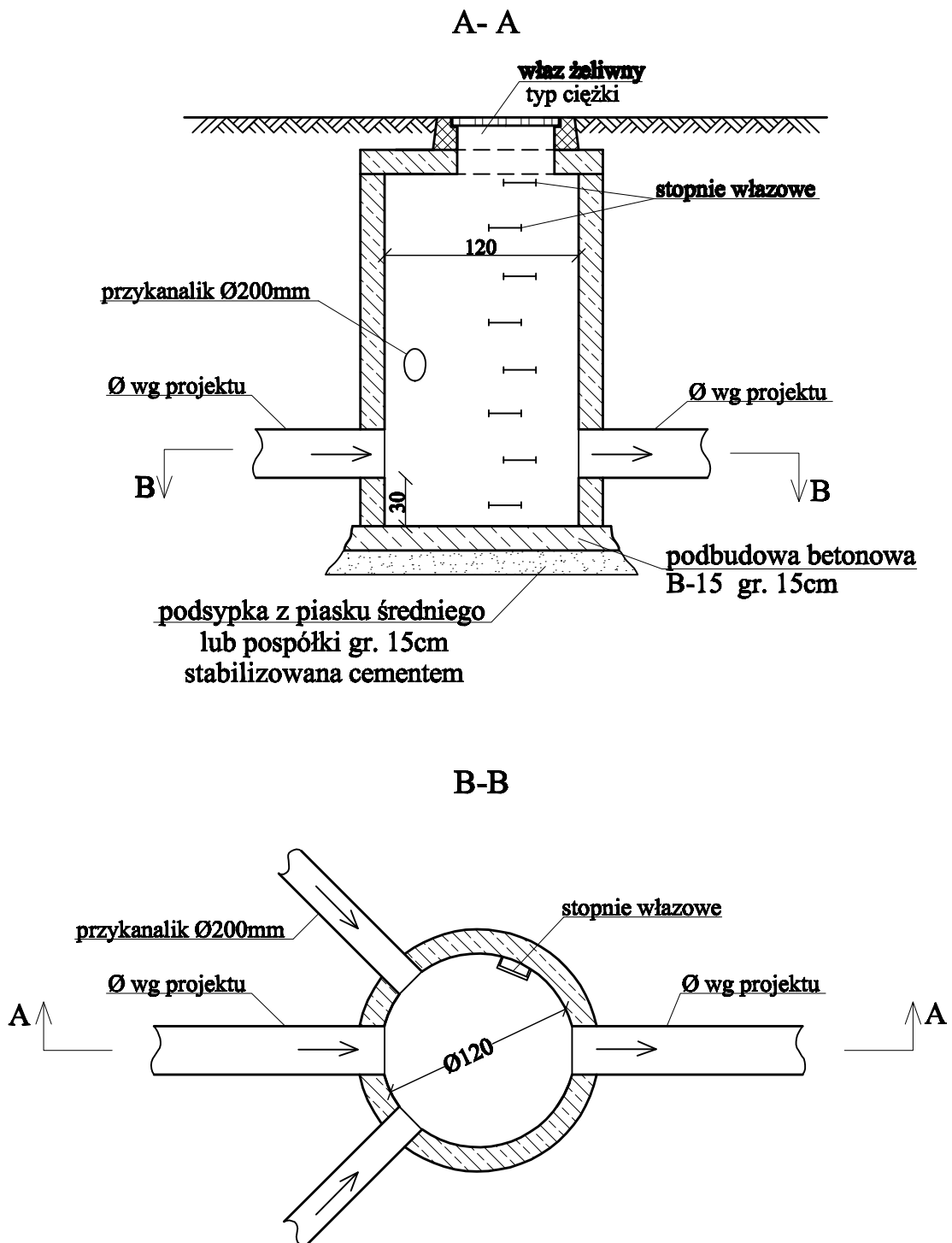


Przekroje studni Ø1200mm z osadnikiem 30cm.  
SKALA 1:40



Projekt kanalizacji deszczowej  
w ul. Warmińskiej w Zielonce.

Inwestor: **Gmina Zielonka**

Projektant: mgr inż. Andrzej Makiela

nr upr. St-617/87

mgr inż. Grażyna Urban

nr upr. NB/119/97/WŁ

Sprawdzający: inż. Tadeusz Gut nr upr. 383/Wa/74

Oprac. graficzne: tech. bud. Katarzyna Makiela