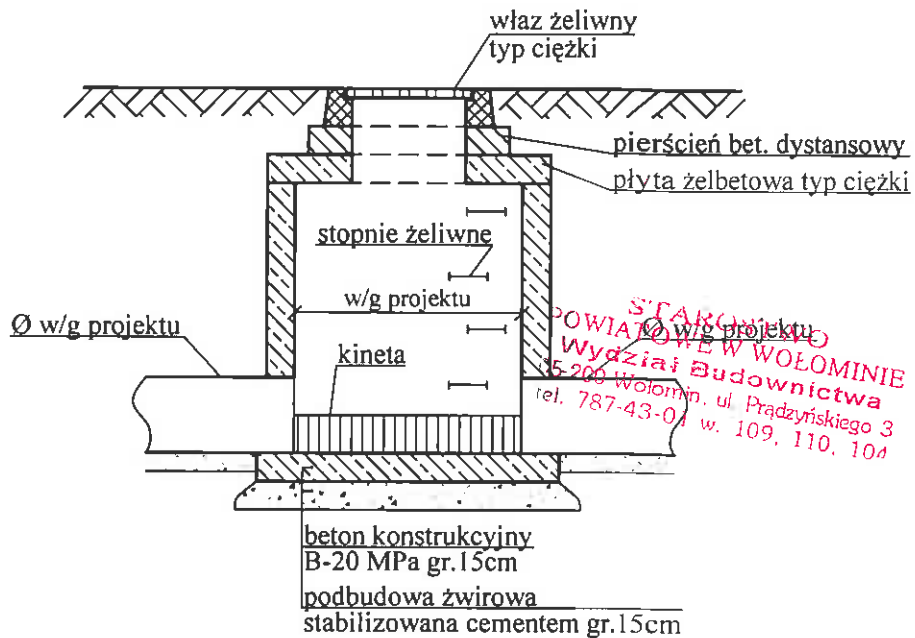


**Przekrój studni rewizyjnej $\varnothing 1000\text{mm}$ lub $\varnothing 1200\text{mm}$
z kinetą.
SKALA 1:40**



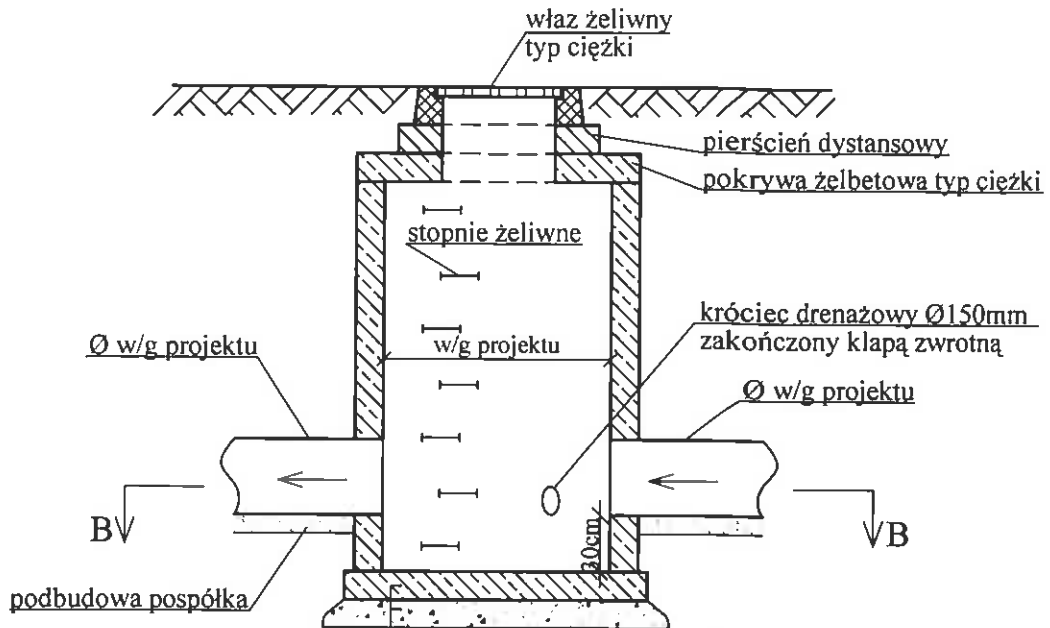
STACJA
 WYDZIAŁ W WOŁOMINIE
 Wydział Budownictwa
 5-200 Wołomin, ul. Prądyńskiego 3
 tel. 787-43-01 w. 109, 110, 104

PUIc "PROTEBUD" Sp. z o.o. ul. I Maja 3/44, 05-200 Wołomin, tel./fax: (22) 787 45 64				
Obiekt: ul. Wrzosowa w Zielonce				
Tytuł: Projekt budowlany budowy ulicy Wrzosowej w Zielonce, TOM 3 - Kanalizacja deszczowa.				
Tytuł rys. Studnia rewizyjna $\varnothing 1000$ lub $\varnothing 1200\text{mm}$				
Branża Sanitarno melioracyjna				Skala: 1:40
	Imię i nazwisko	Upraw	Data	Podpis
Projekt	mgr inż. A. Makiela	St - 617/87	01/2008	<i>Makiela</i>
Sprawy Projekt	mgr inż. G. Urban	NB/119/ 97/WL	01/2008	<i>Urban</i>
Oprac. komp	tech. K. Makiela		01/2008	<i>Makiela</i>

Przekroje studni rewizyjna $\text{\O}1000\text{mm}$ lub $\text{\O}1200\text{mm}$
z osadnikiem 0,3m i króćcem drenażowym.

SKALA 1:40

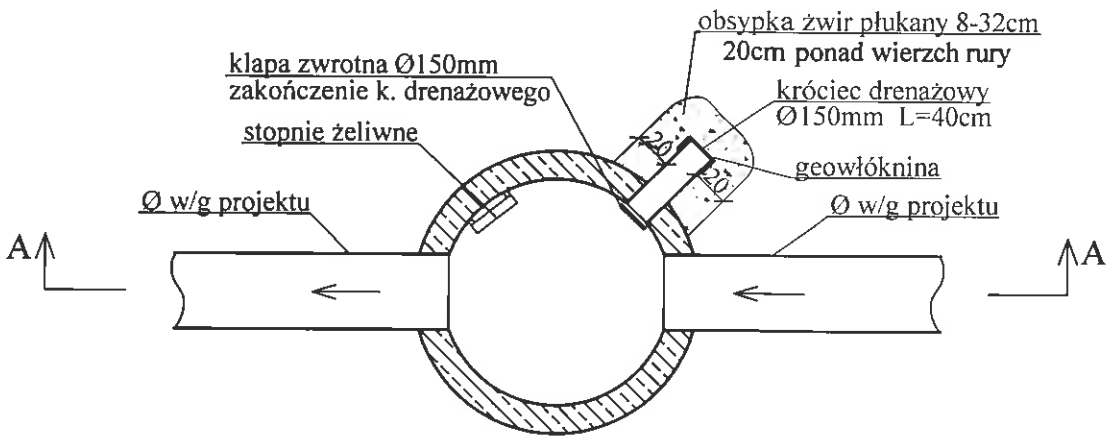
A-A



beton konstrukcyjny B-20 MPa gr. 15cm
podbudowa zwirowa stabilizowana cementem gr. 15cm

STAROSTWO POWIATOWE W WOŁOMINIE
Wydział Budownictwa
05-200 Wołomin, ul. Prądzińskiego 3
tel. 787 45 64, fax 787 45 64
e-mail: w.109.110.10

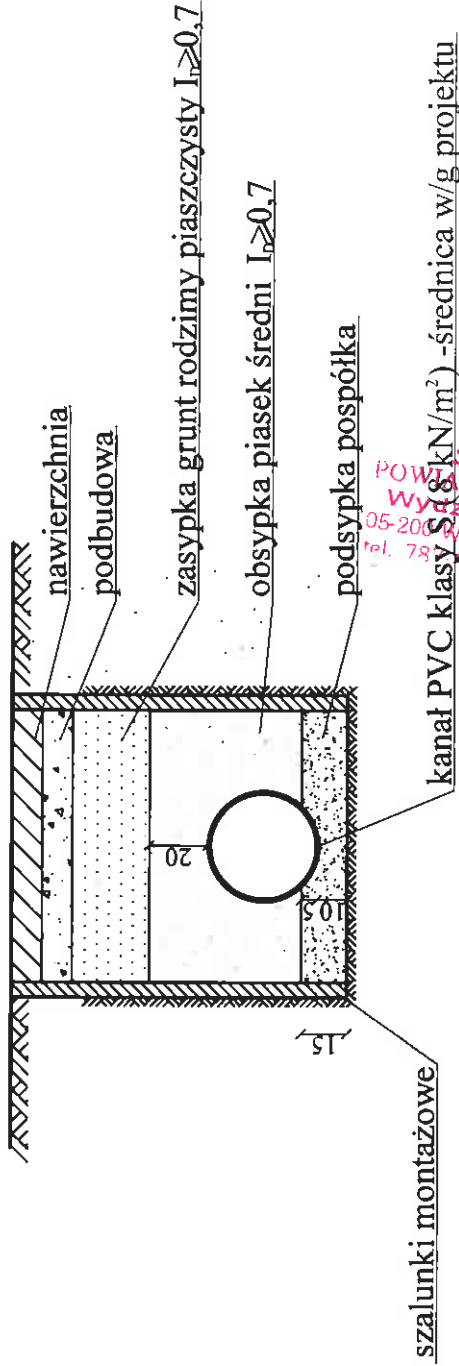
B-B



PUJC "PROTEBUD" Sp. z o.o. ul. 1 Maja 3/44, 05-200 Wołomin, tel./fax: (22) 787 45 64				
Obiekt ul. Wrzosowa w Zielonce				
Tytuł Projekt budowlany budowy ulicy Wrzosowej w Zielonce. TOM 3 - Kanalizacja deszczowa.				
Tytuł rys. Studnia rewizyjna $\text{\O}1000$ lub $\text{\O}1200\text{mm}$				
Branza Sanitaro melioracyjna			Skala: 1:40	
	Imię i nazwisko	Upraw.	Data	Podpis
Projekt	mgr inż. A. Makiela	St - 617/87	01/2008	<i>Makiela</i>
Spraw. kraj.	mgr inż. G. Urban	NB/119/ 97/WL	01/2008	<i>G. Urban</i>
Oprac komp	tech. K. Makiela		01/2008	<i>K. Makiela</i>

Przekrój posadowienia kanałów.

SKALA 1:25



POWIATOWE STAROSTWO
WYDZIAŁ BUDOWNICTWA
05-200 Wołomin, ul. Prądzyńskiego 3
tel. 78 433-01 w. 109, 110, 104

PUIC "PROTEBUD" Sp. z o.o. ul. I Maja 3/44, 05-200 Wołomin, tel./fax: (22) 787 45 64			
Obiekt: ul. Wrzosowa w Zielonce			
Tytuł: Projekt budowlany budowy ulicy Wrzosowej w Zielonce. TOM 3 - Kanalizacja deszczowa.			
Tytuł rys: Przekrój posadowienia kanałów.			
Branża: Sanitarno melioracyjna Skala: 1:25			
Imię i nazwisko	Uprawn.	Data	Podpis
mgr inż. A. Makieła	St-617/87	01/2008	Makieł
mgr inż. G. Urban	NB/119/97/WŁ.	01/2008	Urban
tech. K. Makieła		01/2008	Makieł

Makieł

Studzienki kanalizacyjne niewłazowe $\varnothing 315$ i $\varnothing 425$

Charakterystyka rozwiązania

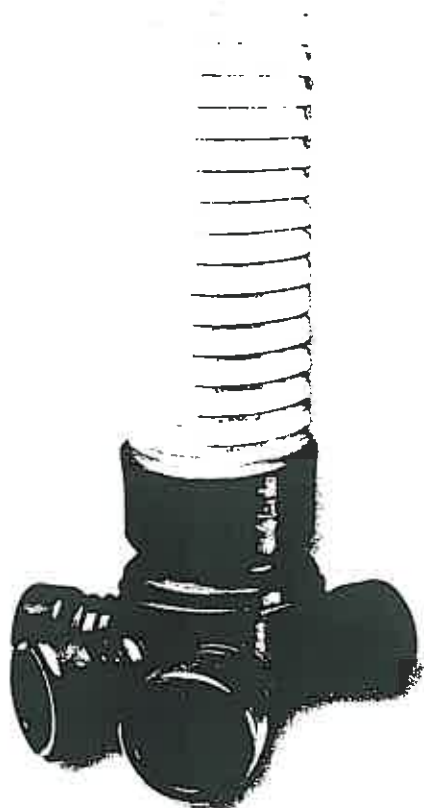
Studzienki rewizyjne $\varnothing 315$ oraz $\varnothing 425$, zgodnie z PN-B-10729:1999, są studzienkami kanalizacyjnymi niewłazowymi o średnicy wewnętrznej, odpowiednio 31,5 cm oraz 42,5 cm. Przyjęło się je nazywać inspekcyjnymi.

Dane techniczne:

- studzienki niewłazowe
- średnica wewnętrzna komina: odpowiednio $\varnothing 315$, $\varnothing 425$
- średnice podłączanych rur kanalizacyjnych PVC-u: $\varnothing 110$ - $\varnothing 400$
- możliwość wykonywania dodatkowych połączeń powyżej kinety: wkładki "in situ" $\varnothing 110$ oraz $\varnothing 160$
- kinety o wbudowanym spadku dna 1,5%
- kinety przepływowe bez zmiany kierunku przepływu ścieków
- kinety połączeniowe z jednym dopływem bocznym prawym lub lewym
- kinety połączeniowe z dwoma dopływami bocznymi prawym i lewym
- dopływy boczne są realizowane pod kątem 45°
- regulacja wysokości studzienek: docięcie rury karbowanej co 5,0 cm dla studzienki $\varnothing 315$ oraz co 8,0 cm dla studzienki $\varnothing 425$
- możliwość regulacji położenia zwieńczenia studzienki: różna w zależności od jego typu
- możliwość stosowania przy bardzo wysokim poziomie wody gruntowej
- rodzaj zasypki, stopień zagęszczenia gruntu: patrz "Instrukcja montażu - studzienki $\varnothing 315$ i $\varnothing 425$ "
- gwarantowana szczelność połączeń elementów studzienki: 0,5 bar
- klasa obciążeń (wg PN-EN 124:2000): A15 - D400
- odporność chemiczna tworzywowych elementów składowych (PE, PP, PVC-u) zgodna z ISO/TR 10358
- odporność chemiczna uszczelki zgodna z ISO/TR 7620
- dopuszczenie do stosowania w sieciach kanalizacyjnych: aprobaty techniczne COBRTI "Instal" - Warszawa nr AT/98-01-0468
- dopuszczenie do stosowania w pasie drogowym: aprobaty techniczne IBDIM - Warszawa nr AT/98-03-0317

Konstrukcja studzienek składa się z trzech podstawowych elementów:

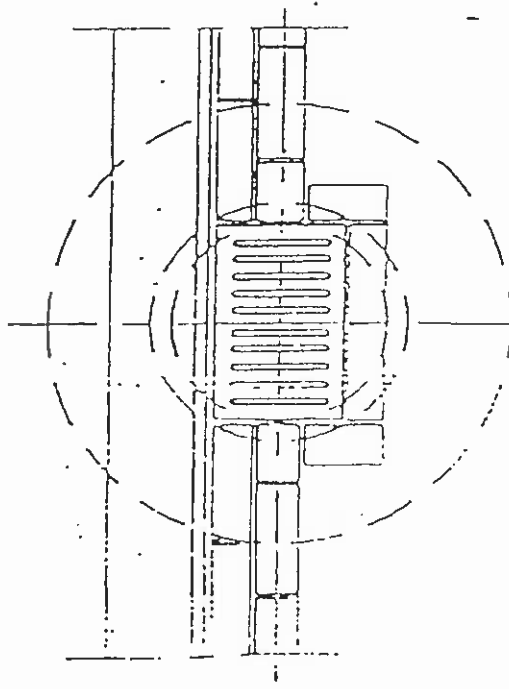
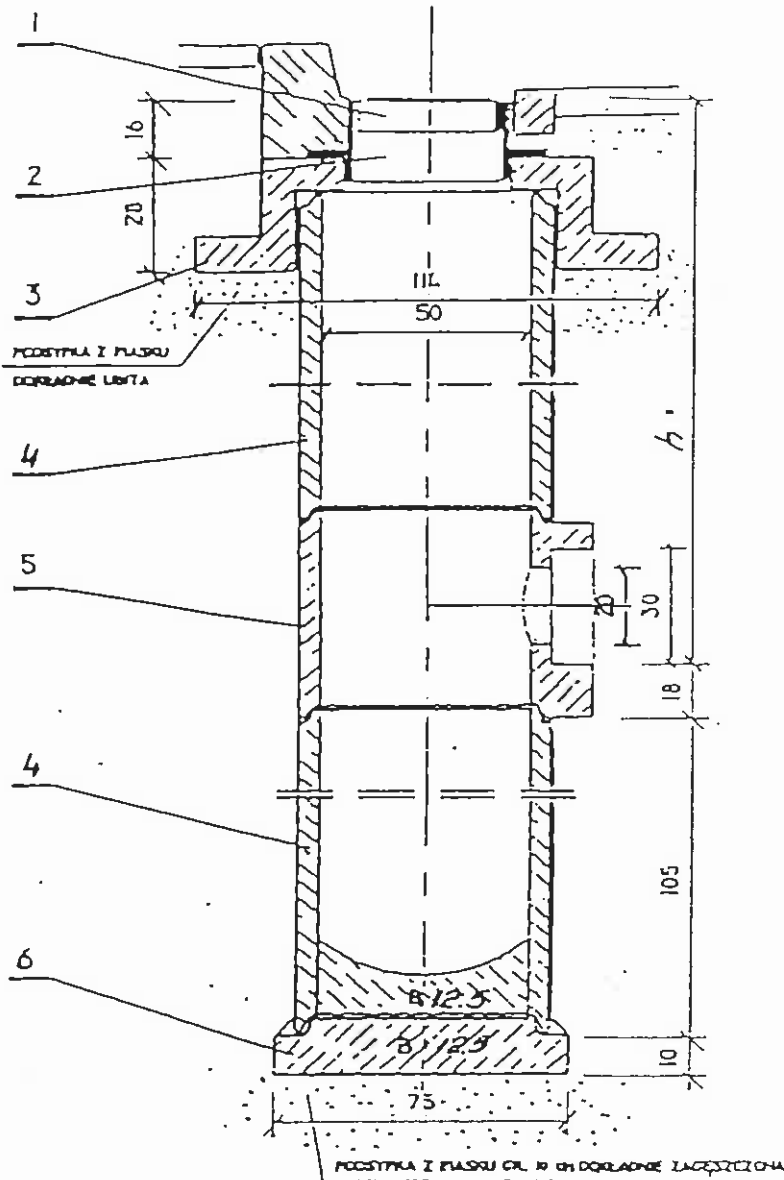
- kinet (podstawa studzienek z wyprofilowaną kinetą)
- rur karbowanych służących kominom studzienek
- zwieńczeń



POWIATOWE W OBRĘBIE
WYDZIAŁ BUDOWNICTWA
05-200 Wolomin, ul. Prądy
tel. 787-43-01 w. 109, 110

WPUST DESZCZOWY ULICZNY Z PROSTOKĄTNĄ KONSTRUKCJA KORPUSU KRATKI SCIEKOWE

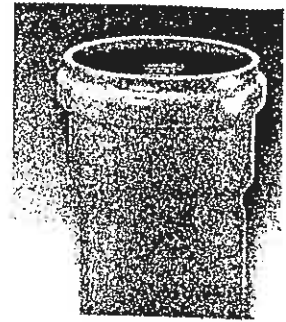
TYP WU? -II- A WG. KB 4 - 3.3.1.10(3)



- 1- ŻELIANY RUSZT WPUSTU NG.PN-74/H 74081
- 2- ŻELIANY KORPUS WPUSTU HG.PN-74/H 74081
- 3- ŻELIANY PIERSCIEN ODciążAJĄCY PD-114P
- 4- RURA BETONOVA DN-0.50 L.40x100 HG.BN-95/8971/06
- 5- BETONOWY KRĄG Z NYLOTEN KŁ-50
- 6- ŻELBETOWA PŁYTA FUNDAMENTOWA P-75

Wymiar DyxL (mm)	Indeks	e (mm)	Du (mm)	L1 (mm)	L2 (mm)	L3 (mm)
Klasa S (SDR 34, SN 8)						
110x500	3062912440	3,2	126	547	47	44
110x1000	3062912441	3,2	126	1047	47	44
110x2000	3062912442	3,2	126	2047	47	44
110x3000	3062912443	3,2	126	3047	47	44
110x6000	3062912446	3,2	126	6047	47	44
160x500	3062913440	4,7	183	562	62	60
160x1000	3062913441	4,7	183	1062	62	60
160x2000	3062913442	4,7	183	2062	62	60
160x3000	3062913443	4,7	183	3062	62	60
160x4000	3062913444	4,7	183	4062	62	60
160x6000	3062913446	4,7	183	6062	62	60
200x1000	3064913812	5,9	226	1077	77	80
200x2000	3064913822	5,9	226	2077	77	80
200x3000	3064913832	5,9	226	3077	77	80
200x6000	3064913862	5,9	226	6077	77	80
250x2000	3064914222	7,3	285	2110	93	107
250x3000	3064914232	7,3	285	3115	93	107
250x6000	3064914262	7,3	285	6115	93	107
315x2000	3064914622	9,2	354	2121	103	121
315x3000	3064914632	9,2	354	3126	103	121
315x6000	3064914662	9,2	354	6126	103	121
400x2000	3064915022	11,7	447	2137	127	142
400x3000	3064915032	11,7	447	3142	127	142
400x6000	3064915062	11,7	447	6142	127	142
500x2000	3064916022	14,6	557	2158	147	167
500x3000	3064916032	14,6	557	3163	147	167
500x6000	3064916062	14,6	557	6163	147	167
630x12000	3264106990	18,4	-	-	-	-

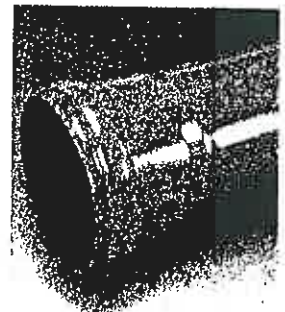
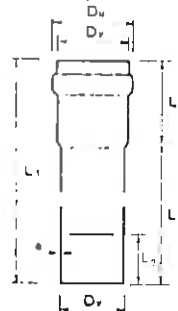
Rura kielichowa PVC-U
z uszczelką



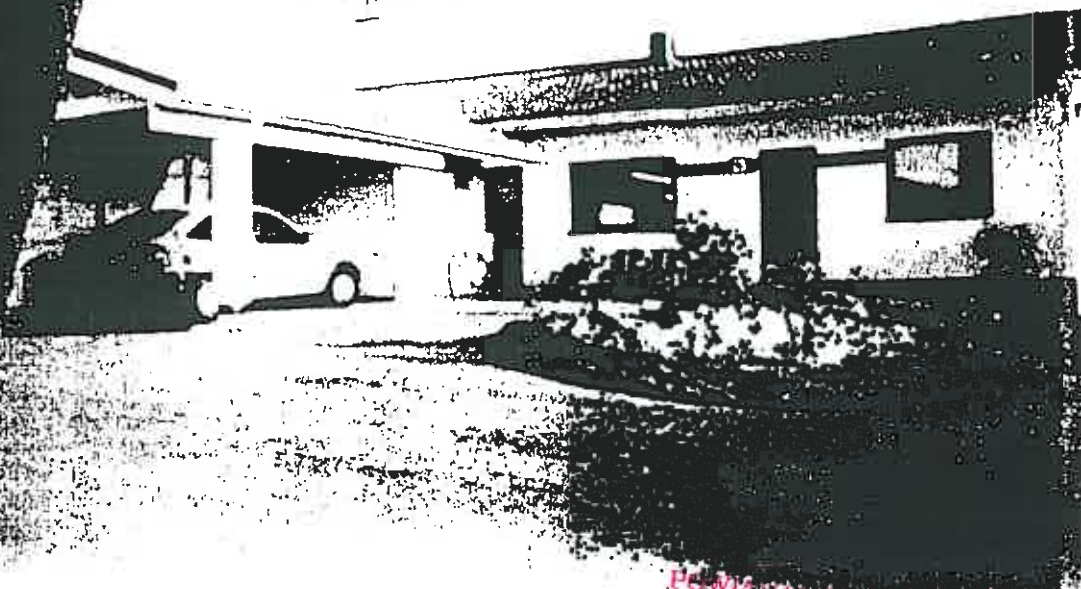
Rura biała łączona na złączki dwukielichowe
POWIATOWE W WOŁOMINIE
Wydział Budownictwa
 05-200 Wołomin, ul. Prądzyńskiego 3
 tel. 787-43-01 w. 109, 110, 104

Wymiar DyxL (mm)	Indeks	e (mm)	Du (mm)	L1 (mm)	L2 (mm)	L3 (mm)
Klasa S (SDR 34, SN 8)						
160x2000	3062213442	4,7	194	2200	200	146
160x3000	3062213443	4,7	194	3200	200	146
160x4000	3062213444	4,7	194	4200	200	146
160x6000	3062213446	4,7	194	6200	200	146
200x2000	3064213822	5,9	232	2200	200	148
200x3000	3064213832	5,9	232	3200	200	148
200x4000	3064213842	5,9	232	4200	200	148
200x6000	3064213862	5,9	232	6200	200	148
250x3000	3064214232	7,3	289	3223	223	174
250x6000	3064214262	7,3	289	6223	223	174
315x3000	3064214632	9,2	359	3220	220	178
315x6000	3064214662	9,2	359	6220	220	178
400x3000	3064215032	11,7	453	3238	238	198
400x6000	3064215062	11,7	453	6238	238	198
500x3000	3064216035	14,6	561	3299	277	245
500x6000	3064216065	14,6	561	6299	277	245

Rura kielichowa PVC-U
z wydłużonym kielichem
z uszczelką "EURO"



RURY DUO - DRENARSKIE



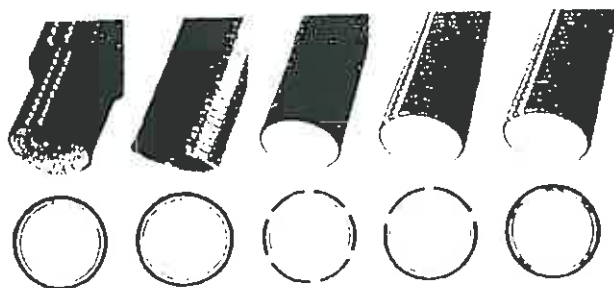
PCWIAROWE W WOŁOMINIE
Wydział Budownictwa
05-200 Wołomin, ul. Prądzińskiego 3
tel. 787-43-01 w. 109, 110, 104

INSTALOWANIE RUR DUO

Rury DUO zostały zaprojektowane tak, by były funkcjonalne i łatwe do instalowania, a ich wymiary zostały ustalone na warunkach określonych przez użytkowników. Jako elementy instalacyjne można wykorzystać znane od dawna króćce i złączki kanalizacyjne. Płynące ścieki korzystają z odzwierciedlenia w obniżeniu kosztów magazynowych i dobrej dostępności złączek.

Do wszystkich klas wielkości rur DUO można dobrać odpowiednie kolana, rozgałęzienia, złączki przelotowe, redukcyjne, kielichowe, mufy dwustronne i złączki przejściowe beton/ DUO I DUO/ gładka rura PCV, a także zaślepki i uszczelki. Wspólnie z rurami DUO można stosować system ścieki KWI. Wybór systemu rur kanalizacyjnych DUO oznacza dla nabywcy obniżenie kosztów pod każdym względem.

Systemy drenażowe dla wysypisk i dróg



DUO

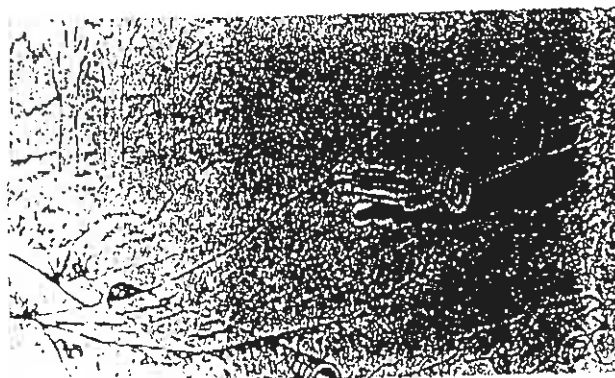
SPIRO

DUO PERFOROWANE

100%

30%

60%



DUO PERFOROWANE

110/97

160/119

200/176

250/220

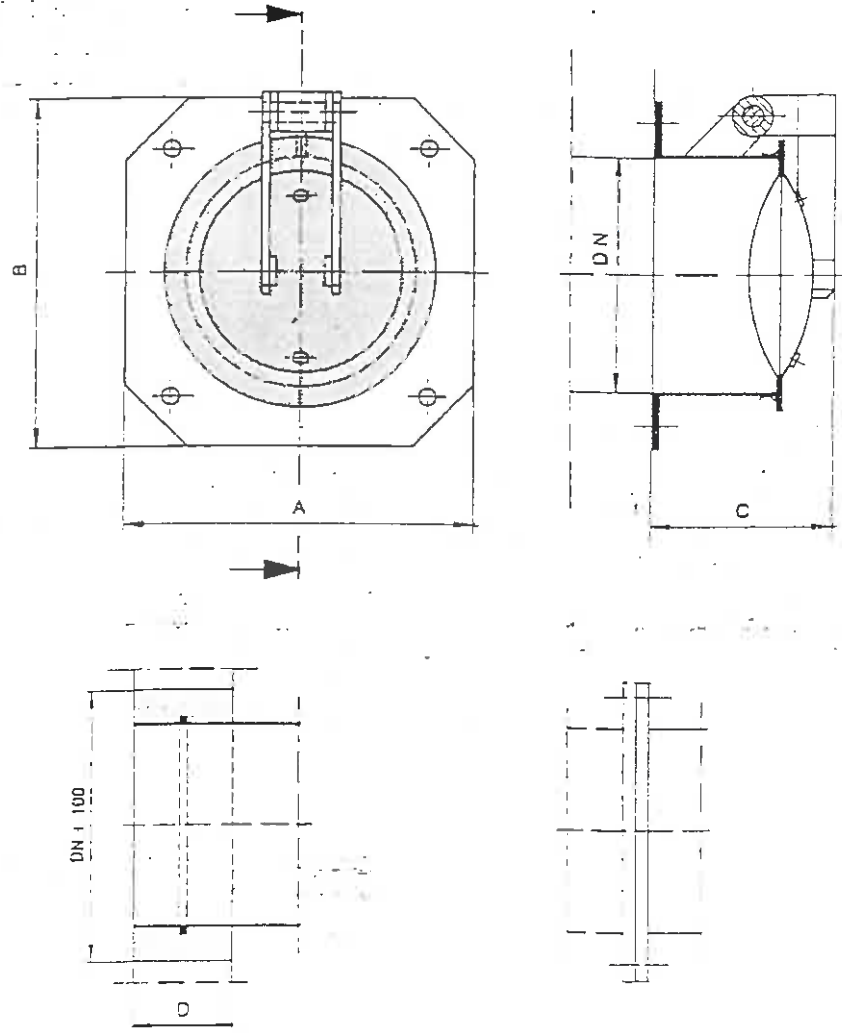


ERHARD-ARMATUREN

WAGU® Flap Valve

circular type, with hollow-float flap

DN	200	250	300	400	500	600	700	800	900	1000	1100	1200	1300	1400	1500	1600	1700	1800	1900
A mm	350	400	450	550	650	750	850	950	1050	1150	1250	1350	1450	1550	1650	1750	1850	1950	1950
B mm	350	400	450	550	650	750	850	950	1050	1150	1250	1350	1450	1550	1650	1750	1850	1950	1950
C mm	320	320	340	380	430	450	330	340	350	360	370	380	390	400	420	440	460	480	480

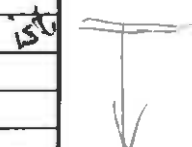


STAROSTWO
POWIATOWE W WOŁOMIĘ
Wydział Budownictwa
05-200 Wołomin, ul. Stary Rynek 3
tel. 24 43 01 110 40

Zestawienie studni kanalizacyjnych i przepompowni

STAROSTWO
POWIATOWE W WYOMINIE
Wydział Budownictwa
15-200 Wólinin, ul. Prączyńskiego 3
tel. 787-43-01 w. 109, 110, 104

NR WĘZŁA (STUDNI)	RZĘDNA TERENU M N.P.M.	RZĘDNA DNA KANALU M N.P.M.	WYSOKOŚĆ STUDNI [M] powyżej dna kanału / z osadnikiem	ŚREDNICA STUDNI [CM]
St-1	91.88	90.52	1.36/1.66	120
St-2 (przepompownia)	91.78	89.53	2.25/4.01	150
St-3	91.78	89.54	2.24/2.54	120
St-4	91.71	89.60	2.11/2.41	100
St-5	91.82	89.73	2.09/2.39	100
St-6	91.92	89.79	2.13	42.5
St-7	91.83	89.84	1.99/2.29	120
St-8	92.05	89.93	2.12/2.42	120
St-9	92.25	90.01	2.24/2.54	120
St-10	93.13	90.11/90.31	3.02/2.82/3.32	120
St-11	92.92	90.47	2.45/2.75	120
St-12	92.87	90.52	2.35	120
St-13	92.87	90.55	2.32/2.62	120
St-14	92.48	90.71	1.77/2.07	120
St-15	92.61	90.85	1.76/2.06	120
St-16	92.74	90.99	1.75/2.05	120
St-17	92.70	91.14	1.56/1.86	100
St-18	92.70	91.16	1.54	100
St-19	92.65	91.28	1.37	100
St-20	92.65	91.30	1.35/1.65	120
St-21	92.57	91.35	1.22/1.52	120
St-22	92.65	91.42	1.23/1.53	120
St-23	92.55	91.50	1.05/1.35	120
St-24	91.88	90.53	1.35/1.65	120



Zestawienie wpustów ulicznych

Wpust uliczny				Przyłącze Ø200 mm PCV			
Nr wpustu	Rzędna wpustu (jezdni) m n.p.m	Rzędna wylotu przykanalika m n.p.m.	Wysokość h+os.0.5m [m]	Długość [m]	Spadek [%]	Rzędna Wylotu do studni m n.p.m.	Nr studni (węzła)
Wp1	91.63	90.20	1.98	2.0	25.0	90.15	St-4
Wp2	91.74	90.30	1.94	4.0	20.0	90.22	St-5
Wp3	91.75	90.32	1.93	2.5	20.0	90.27	St-7
Wp4	91.97	90.55	1.92	3.0	20.0	90.43	St-8
Wp5	92.17	90.77	1.90	3.0	20.0	90.71	St-9
Wp6	92.84	91.44	1.90	3.0	20.0	91.38	St-11
Wp7	92.39	90.99	1.90	3.0	20.0	90.93	St-14
Wp8	92.52	91.12	1.90	1.6	20.0	91.09	St-15
Wp9	92.65	91.25	1.90	2.1	20.0	91.21	St-16
Wp10	92.48	91.43	1.55	1.7	20.0	91.40	St-21
Wp11	92.48	91.52	1.46	1.2	20.0	91.50	St-23
Wp12	91.33	90.29	1.54	4.0	10.0	90.25	D-29
Wp13	91.43	90.45	1.48	1.5	10.0	90.42	D-26
Wp14	91.39	90.46	1.43	4.5	10.0	90.42	D-27
Wp15	91.33	90.48	1.35	1.5	10.0	90.45	kanal Ø 250
Wp16	91.33	90.55	1.28	7.0	8.0	90.50	D-28

Suma długości przykanalików Ø 200 mm = 45.6 m.

Średnia wysokość wpustu deszcz. bet. Ø 500 mm = 1.71 m.

Nr ewidencyjny 01-617/87

STWIERDZENIE POSIADANIA PRZYGOTOWANIA ZAWODOWEGO
do pełnienia samodzielnej funkcji technicznej w budownictwie

STAROSTWO
POWIATOWE W WOŁOMINIE
Wydział Budownictwa
05-200 Wołomin: ul. Piłsudskiego 3
tel. 109 110 104

Na podstawie art. 18 ust 5 i art. 57 ust. 3 ustawy z dnia 24 października 1974 r.
- Prawo budowlane (Dz. U. Nr 30, poz. 229) oraz §
5 ust.1 pkt 1, § 6 ust.1, § 7, § 10 ust.1 pkt 9
rozp. Ministra Gospodarki Terenowej i Ochrony Środowiska z dnia 20 lutego 1975 r.
w sprawie samodzielnych funkcji technicznych w budownictwie (Dz. U. Nr 8, poz. 46).

STWIERDZAM

że Ob. ANDRZEJ MAKIEŁA s.Mariano

magister inżynier melioracji wodnych

urodzony(a) dnia 12 lutego 1956 r. Łomża

posiada przygotowanie zawodowe do pełnienia samodzielnej funkcji
kierownika budowy i robót

w specjalności wodno-melioracyjnej

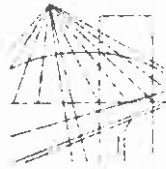
- 1/ do kierowania, nadzorowania i kontrolowania budowy i robót, kierowania i kontrolowania wytwarzania konstrukcyjnych elementów budowlanych oraz ocenianie i badanie stanu technicznego z zakresu budowli melioracji wodnych i ujęć wód,
- 2/ do sporządzania w budownictwie osób fizycznych projektów budowli melioracji wodnych i ujęć wód.-



ZASTĘPCA
NACZELNEGO ARCHITEKTA WARSZAWY
[Signature]
mgr inż. Jan Piątkowski

Kosztorysowanie-Projektowanie-Nadzór
w Budownictwie Wodnym
Andrzej Makieła
05-200 WOŁOMIN
ul. Batoiego 6
tel. 787-91-88
REGON 012474094
NIP 125-052-82-92

23.1.2008
mgr inż. Andrzej Makieła
Upraw Bud St - 617/87



MAZOWIECKA
OKRĘGOWA
I Z B A
INŻYNIERÓW
BUDOWNICTWA

Warszawa, 19 listopada 2007

Zaświadczenie

Pan **ANDRZEJ MAKIEŁA**

miejsce zamieszkania:

BATOREGO 6

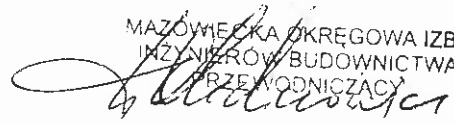
05-200 WOŁOMIN

jest członkiem Mazowieckiej Okręgowej Izby Inżynierów Budownictwa

o numerze ewidencyjnym: **MAZ/WM/2560/01**

i posiada wymagane ubezpieczenie od odpowiedzialności cywilnej.

Niniejsze zaświadczenie jest ważne do dnia: **31 grudnia 2008 r.**

MAZOWIECKA OKRĘGOWA IZBA
INŻYNIERÓW BUDOWNICTWA
PRZEWODNICZĄCY

mgr inż. **Wiesław Olechnowicz**

Kosztorysowanie · Projektowanie · Nadzór
w Budownictwie Wodnym
Andrzej Makiela
05-200 WOŁOMIN
ul. Batorego 6
tel. 787-91-88
REGON 012474094
NIP 125-052-82-92


25.11.2008
mgr inż. **Andrzej Makiela**
Upraw Bud St - 817187

00-050 Warszawa ul. Świętokrzyska 14 klatka B, VIIP, tel. (0 0 48) 0 22 336 14 02, -03, -04, -08; fax 0 22 336 14 03 w 18.
Komisja Kwalifikacyjna: tel/fax 0 22 336 12 48 w.23, 35, Dział Członkowski, tel. 0 22 336 14 05 w.24, 25, 31, fax w.26, 0 22 826 11 05
E-mail: biuro@maz.pl, www.maz.pl, www.maz.pl/ib.org.pl

Łódź, dnia 21.11.1997 r.

NB/119 / 97 /WL

D E C Y Z J A Nr 119/97/WL

STAROSTWO
POWIATOWE W WOŁOMINIE
Wydział Budownictwa
05-200 Wołomin
tel. 787-43-01

Na podstawie art.104 Kpa w związku z art.12 i 13 (Dz.U. Nr 89 poz.414) oraz rozporządzenia MGPIB z dnia 30-12-1994 r. (Dz.U.Nr 8 z 1995 r. poz.38) w sprawie samodzielnych funkcji technicznych w budownictwie zgodnie z zatwierdzonym przez Głównego Inspektora Nadzoru Budowlanego szczegółowym programem egzaminu na uprawnienia budowlane wprowadzonym zarządzeniem Wojewody Łódzkiego z dnia 11-12-1995 r. po przeprowadzeniu postępowania kwalifikacyjnego na wniosek Pani/Pana

..Grażyny Urban. - mgr.inż.inżynierii Środowiska
urodz. w dniu ..28.11.1954 r.. w Łodzi

i zapoznaniu się ze zgromadzoną dokumentacją Komisji Egzaminacyjnej w sprawie oceny przygotowania zawodowego Pana/Pani
Grażyny Urban

po złożeniu przez ubiegającego się Pana/Panią
Grażynę Urban

pisemnego egzaminu testowego i egzaminu ustnego oraz ocenami wystawionymi przez zespoły oceniające

o r z e k a m :

nadać Panu/Pani ..Grażynie Urban
uprawnienia budowlane w specjalności ..
instalacji i sieci sanitarnych
w zakresie ..projektowania i kierowania robotami
bez ograniczeń

U z a s a d n i e

Po przeprowadzonym postępowaniu kwalifikacyjnym z wniosku Pani/Pana ..Grażyny Urban
członkowie Komisji Egzaminacyjnej postanowili dopuścić Pana/Panią do egzaminu na uprawnienia budowlane w specjalności:
instalacji i sieci sanitarnych
w zakresie: projektowania i kierowania robotami bez ograniczeń
w dniu ..17.11.1997... odbył się pisemny egzamin testowy, w którym uzyskał(a) Pan/i 90,1+91... % maksymalnej punktacji.

Kosztorysowanie-Projektowanie-Nadzór
w Budownictwie Wodnym
Andrzej Makieta
05-200 WOŁOMIN
ul. Batorego 6
tel. 787-91-88
REGON 012474094
NIP 125-052-82-92

Za
Z
Halkent
mgr inż. Andrzej Makieta
817187 58

STAROSTWO
POWIATOWE W WOŁOMINIE
Wydział Budownictwa
05-200 Wołomin, ul. Prądzińskiego 170, 104
tel. 787-43-01

Warunkiem zakwalifikowania się do części ustnej egzaminu na uprawnienia budowlane było, zgodnie z cytowanym na wstępie szczegółowym programem egzaminu wydanym na podstawie przepisów ustawy Prawo budowlane i rozporządzenia wykonawczego regulującego warunki uzyskania uprawnień w sprawie samodzielnych funkcji technicznych w budownictwie, uzyskanie minimum 65 % maksymalnej punktacji.
Warunek ten został przez Pana/Panią spełniony.

W dniu 21.11.1997. odbyła się część ustna egzaminu. Zgodnie ze zgromadzonymi w aktach sprawy ocenami odpowiedzi udzielonych na wylosowane przez Pana/Panią pytania i Protokołem Komisji Egzaminacyjnej uznałem, że przygotowanie Pana/Pani z zakresu obowiązującego materiału do uzyskania uprawnień budowlanych w specjalności: instalacji i sieci sanitarnych..... w zakresie: projektowania i kierowania robotami bez ograniczeń było wystarczające i w związku z istniejącym stanem faktycznym i prawnym, postanowiłem jak na wstępie.

Od decyzji niniejszej przysługuje Panu/Pani prawo wniesienia odwołania do organu II instancji - Głównego Inspektora Nadzoru Budowlanego w Warszawie, za moim pośrednictwem, w terminie 14 dni od daty otrzymania niniejszej decyzji.

Otrzymują:

1. Pan/Pani Grzegorz Urban
Jedlicze A.....
ul. Krzywa 4
.....
2. 95-073 Grotniki
Główny Inspektor
Nadzoru Budowlanego
3. a/a



Za
Z

Kosztorysowanie-Projektowanie-Nadzór
w Budownictwie Wodnym
Andrzej Makieła
05-200 WOŁOMIN
ul. Batorego 6
tel. 787-91-88
REGON 012474094
NIP 125-052-82-92

25.1.2009
mgr inż. Andrzej Makieł
Upraw. Bud. 012474094

h2/1891-100 w kwocie zł. 3. -
h2/2045 znakach



MAZOWIECKA
OKRĘGOWA IZBA
INŻYNIERÓW
BUDOWNICTWA

Warszawa, 21 listopada 2007 r.
MAZOWIECKA OKRĘGOWA IZBA INŻYNIERÓW BUDOWNICTWA
POWIATOWE W WOŁOMINIE
Wydział Budownictwa
05-200 Wołomin, ul. Prądzyńskiego 5
tel. 787-43-01 w. 109, 115, 120

Zaświadczenie

Pani GRAŻYNA URBAN

miejsce zamieszkania:

ul. KRESOWA 18
05-200 WOŁOMIN

jest członkiem Mazowieckiej Okręgowej Izby Inżynierów Budownictwa

o numerze ewidencyjnym: MAZ/IS/4406/01

i posiada wymagane ubezpieczenie od odpowiedzialności cywilnej.

Niniejsze zaświadczenie jest ważne do dnia: 31 grudnia 2008 r.

00-050 Warszawa ul. Świętokrzyska 14 klatka B, VI/p. tel. 022 336 14 02, fax w. 18
Dział Członkowski: tel. 022 336 11 05 w. 24, 25, 31, fax w. 26. Komisja Kwalifikacyjna: tel. 022 336 14 08 w. 23 35, fax w. 18
E-mail: biuro@maz.pilb.org.pl, www.maz.pilb.org.pl

Kosztorysowanie-Projektowanie-Nadzór
w Budownictwie Wodnym
Andrzej Makieta
05-200 WOŁOMIN
ul. Batoiego 6
tel. 787-91-88
REGON 012474094
NIP 125-052-82-92

2
2

25.11.2008
mgr inż. Andrzej Makieta
Upewn. Bud. 51787