

PROJEKTOWANIE:

- wodociągi
- kanalizacja
- ogrzewanie
- gaz
- wentylacja
- uzdatnianie wody

NADZORY:

- autorskie
- inwestorskie

KONSULTACJE

INSTALAND

Andrzej Białecki

Siedziba firmy: 02-784 Warszawa, ul. J. Cybisa 6/46, tel. kom. 602 790 965, NIP 951-004-58-97, REGON 010572295
 Biuro techniczne: 02-791 Warszawa, ul. Meander 22/51 tel. 22 894 04 00, fax. 22 894 04 01 instaland@instaland.pl

PROJEKT BUDOWLANY

3

BUDOWY ZBIORNIKA WÓD POPLUCZNYCH $V = 160 \text{ m}^3$ WRAZ Z KABLEM ELEKTRYCZNYM DLA STACJI UZDATNIANIA WODY PRZY UL. INŻYNIERSKIEJ W MIEJSCOWOŚCI ZIELONKA ORAZ BUDOWY KANAŁU SANITARNEGO D250mm ODPROWADZAJĄCEGO WODY POPLUCZNE DO KANAŁU „MAGENTA” W MIEJSCOWOŚCI ZIELONKA (dz. nr 50/2, 42, 41/1 obr. ~~0013~~ Zielonka), JEDN. EW. ZIELONKA, GMINA

4-90-05 ZIELONKA

KAT. OBIEKTU VIII, XXVI

TOM II

CZĘŚĆ KONSTRUKCYJNO – BUDOWLANA

**PROJEKT NOWEGO ZBIORNIKA WÓD POPLUCZNYCH $V=160\text{m}^3$
 ROZBIÓRKA STAREGO ZBIORNIKA WÓD POPLUCZNYCH $V = 22 \text{ m}^3$**

Investor:

POWIATOWE W WIELKOPOLSKU
 Wydział Budownictwa i Wodociągów
 05-200 Wodociąg, ul. Przemysłowa 2
 tel. 22 787-43(41) w. 106 107 110, 114

**Przedsiębiorstwo Wodociągów
 i Kanalizacji
 w Zielonce Sp. z o.o.
 ul. Literacka 20,
 05-220 ZIELONKA**

Załącznik do decyzji wydatkowania
 nr 394p/2016 z dnia 4.05.2016
 znak H.AB.64w.22.14.2016

Projektant:

inż. Stefan Maciejak
 UPR. NR: 51/82/Sk-ce
 w specjalności konstrukcyjno-budowlanej

inż. bud. STEFAN MACIEJAK
 UPRAWNIENIA PROJEKTOWY
 I WYKONAWCZE
 76-100 Skierzwice, ul. Skierzwicka 10
 tel. (0-46) 832-91-01

Sprawdzający: mgr inż. Grzegorz Siekowski

UPR. NR: 21/78
 w specjalności konstrukcyjno-budowlanej

mgr inż. inżynierii lądowej
 Grzegorz Siekowski
 Upr. do kier. i projekt. w specjalności
 konstrukcyjno-budowl. Nr upr. 21/78
 ul. Miodowa 42, tel. 046 833-06-65
 96-100 Skierzwice

PROJEKTOWANIE:

- wodociągi
- kanalizacja
- ogrzewanie
- gaz
- wentylacja
- uzdatnianie wody

NADZORY:

- autorskie
- inwestorskie

KONSULTACJE

INSTALAND

Andrzej Białecki

Siedziba firmy: 02-784 Warszawa, ul. J. Cybisa 6/46, tel. kom. 602 790 965, NIP 951-004-58-97, REGON 010572295
Biuro techniczne: 02-791 Warszawa, ul. Meander 22/51 tel. 22 894 04 00, fax. 22 894 04 01 instaland@instaland.pl

SPIS ZAWARTOŚCI PROJEKTU

CZĘŚĆ 1 – PROJEKT ZBIORNIKA WÓD POPŁUCZNYCH $V=160\text{m}^3$

| | | |
|------|---|------------|
| I. | Informacje wstępne | str. 3 |
| II. | Opis założeń konstrukcyjnych | str. 3 |
| III. | Opis budowlany zbiornika wód popłucznych $V=160\text{ m}^3$ | str. 4÷7 |
| IV. | Obliczenia statyczne | str. 8÷12 |
| V. | Zestawienie stali | str. 13÷14 |

CZĘŚĆ 2 – ROZBIÓRKA ISTNIEJĄCEGO ZBIORNIKA WÓD POPŁUCZNYCH $V=22\text{m}^3$

| | | |
|-------|--|--------------|
| VI. | Opis | str. 15 ÷ 16 |
| VII. | Dane szczegółowe | str. 16 |
| VIII. | Informacja BIOZ | str. 17÷ 20 |
| IX. | Rysunki: | |
| | - zbiornika wód popłucznych $V=160\text{ m}^3$ | K-1÷K-9 |

Załączniki – 5 egz.

WARSZAWA, CZERWIEC 2014 r

ZAWARTOŚĆ OPRACOWANIA:

CZEŚĆ 1 – PROJEKT ZBIORNIKA WÓD POPŁUCZNYCH V=160m³

| | | |
|------|---|------------|
| I. | Informacje wstępne | str. 3 |
| II. | Opis założeń konstrukcyjnych | str. 3 |
| III. | Opis budowlany zbiornika wód popłucznych V=160 m ³ | str. 4÷7 |
| IV. | Obliczenia statyczne | str. 8÷12 |
| V. | Zestawienie stali | str. 13÷14 |

CZEŚĆ 2 – ROZBIÓRKA ISTNIEJĄCEGO ZBIORNIKA WÓD POPŁUCZNYCH V=22m³

| | | |
|-------|--|--------------|
| VI. | Opis | str. 15 ÷ 16 |
| VII. | Dane szczegółowe | str. 16 |
| VIII. | Informacja BIOZ | str. 17÷ 20 |
| IX. | Rysunki: | |
| | - zbiornika wód popłucznych V=160 m ³ | K-1÷K-9 |

Załączniki – 5 egz.

STAROSTWO
 POWIATOWE W WOŁOMINI
 Wydział Budownictwa
 05-100-00000-00000-00000-00000
 tel. 22 787-43-01 w. 106-107-110

CZEŚĆ 1 – ZBIORNIK WÓD POPLUCZNYCH V=160m³

I. INFORMACJE WSTĘPNE

Podstawa opracowania

- branżowe projekty budowlane,
- normy i przepisy budowlane obowiązujące w zakresie prac projektowych,
- program do projektowania zbiorników na ciecze w konstrukcji żelbetowej monolitycznej opracowany przez dr inż. Romana Misiaka, Warszawa.

1. Cel i zakres opracowania

Celem opracowania jest projekt budowlany konstrukcji podziemnego żelbetowego odstożnika wód popłucznych o pojemności $V = 160 \text{ m}^3$

dla SUW położonej w m. Zielonka przy ul. Inżynierskiej, gm. Zielonka.

- gęstość objętościowa gruntu $\varsigma = 18,0 \text{ kN/m}^3$
- wartości współczynników obciążenia
 - dla konstrukcji żelbetowych $\gamma_f = 1,1$
 - dla gruntów rodzimych $\gamma_f = 1,1 (0,9)$
 - dla gruntów nasypowych $\gamma_f = 1,2 (0,8)$
- współczynnik bocznego rozporu gruntu:
 - dla gruntów rodzimych $k = 0,33$
 - dla gruntów nasypowych $k = 0,610$
- obciążenie użytkowe naziomu przy zbiornikach $p = 5,0 \text{ kN/m}^2$

STAROSTWO
POWIATOWE W WŁOŚCIE
WYBIEG
05-200 Włocławek, ul. Przemysłowa 1
tel. 22 787 43-01 w 400 107 113 11

II. OPIS ZAŁOŻEŃ KONSTRUKCYJNYCH

a. warunki posadowienia obiektów

Warunki gruntowo – wodne przyjęto na podstawie „Opracowania określającego geotechniczne warunki posadowienia.....” sporządzonego przez Pracownię Analiz Środowiskowych HYDROKONS 04 – 848 WARSZAWA, ul. Kąkolowa 23 w miesiącu czerwcu 2015 r. Autor opracowania – mgr Zofia Ćwiertniewska uprawnienia geol. nr: 051114 . Opinia geotechniczna stanowi osobne opracowanie i jest integralną częścią projektu.

Zgodnie z opinią geotechniczną j.w., projektowany zbiornik wód popłucznych został zakwalifikowany do drugiej kategorii geotechnicznej realizowane w prostych warunkach gruntowych. Poziom wody poniżej poziomu posadowienia zbiornika.

Zbiornik posadowiony w mało wilgotnych piaskach drobnoziarnistych średniozagęszczonych o $I_d = 0,50$. Wierzchnią warstwę podłoża należy zagęścić mechanicznie do stopnia zagęszczenia $ID > 0,70$ ($I_s = 98$). Wytrzymałość podłoża powinna wynosić min. 150 kPa.

Podłoże gruntowe powinno być odebrane przez uprawnionego geologa wpisem do dziennika budowy. Płyty denne posadzić na 10 cm warstwie chudego betonu z jedną warstwą papy izolacyjnej termozgrzewalnej lub folii budowlanej o gr. 0,2 mm.

b. założenia projektowe

Obciążenia:

- ciężar właściwy medium przyjęto w wysokości $\gamma_f = 10,0 \text{ kN/m}^3$ ze współczynnikiem obciążenia $\gamma_f = 1,1$

c. środowisko korozyjne

Dla zabezpieczenia prętów zbrojenia przed korozją w projekcie przewidziano ochronę materiałowo-strukturalną. Konstrukcje zbiornika obliczono na rysoodporność min. 0,1 mm.

W ścianach przyjęto grubość otulin prętów zbrojenia 4 cm, w płycie dennej 5 cm, w płytach stropach 3 cm. Dla osiągnięcia technologicznej szczelności przyjęto beton W-6 C30/37 [B37] o klasie ekspozycji XC2.

- dobór kruszywa mineralnego nienasiąkliwego wg krzywej przesiewu dla betonów szczelnych
- wskaźnik w/c < 0,50
- zastosowanie cementu w ilości min. 300 kg/m^3 - cement hutniczy CEM III /A 32.5 NW/NA – cement niskokaloryczny i wolnowiążący

III. ZBIORNIK WÓD POPLUCZNYCH $V = 160 \text{ m}^3$

PARAMETRY TECHNICZNE

- powierzchnia zabudowy - 88,00 m²
- pojemność - 160,00 m³

Zbiornik :

- wysokość w świetle 2,96 m
- grubość płyt przekrycia 20 cm
- grubość ścian płaszcza 30 cm
- grubość płyty dennej 35 cm

OPIS KONSTRUKCJI

Zbiornik podziemny posiada kształt prostopadłościanu o wymiarach zewnętrznych w planie szer. x dł. 8,10 x 10,90 m i wysokości w świetle 2,96 m. Płyta denna gr. 35 cm zbrojona górną i dolną siatką prętów $\varnothing 14$ o oczkach 17 x 17 cm. Płytę denną wylać ze spadkiem 1% w kierunku zagłębienia dla pomp odwadniających. Ściany zbiornika gr. 30 cm zbrojone siatkami prętów $\varnothing 12$ o oczkach 17 x 17 cm od zewnątrz i wewnątrz. W połączeniu płyty dennej ze ścianami zbiornika osadzić taśmy uszczelniające. Płyta przekrycia wylewana gr. 20 cm zbrojona górną i dolną siatką prętów $\varnothing 12$ o oczkach 17 x 17 cm. Sposób zbrojenia pokazano na rysunkach.

Całość konstrukcji zbiornika: beton klasy C30/37 (B 37) o stopniu wodoszczelności W-6 i klasie ekspozycji XC2.

Stal zbrojeniowa klasy A-III N ($f_{yk} = 500 \text{ MPa}$) nazwa gatunku: RB500, RB500W, St3-b-500, B500A, B500B, BSt500KR i inne dostępne na polskim rynku, posiadające stosowne świadectwo dopuszczające do stosowania w budownictwie i A-0 (St0S)

Beton konstrukcyjny zbiornika powinien być gęstoplastyczny i wibrowany mechanicznie.

Wytyczne wykonywania betonu i zbrojenia elementów konstrukcji.

Beton ma być zaprojektowany w laboratorium. Ma wykazywać się jak najmniejszym skurczem, oraz założonymi parametrami wodoodporności.

Obowiązuje ogólna zasada doboru max średnicy ziarn kruszywa zależnie od grubości elementu budowlanego i odległości między prętami zbrojeniowymi. Max wielkość ziarn kruszywa nie powinna przekraczać 1/5 grubości wykonywanego elementu i dodatkowo musi być mniejsza od odległości między zbrojeniem i między zbrojeniem a szalunkiem.

Zabronione jest używanie kruszywa wapiennego.

Beton ma być układany w szalunkach inwentaryzowanych. Do łączenia szalunków stosować patentowe łączniki zapewniające szczelność elementu po stwardnieniu betonu. Niedopuszczalne są raki i wszelkiego rodzaju porowatości. W przypadku stwierdzenia przecieków lub pocenia się należy usunąć wadę poprzez iniekcję środkami do tego przeznaczonymi pod kontrolą przedstawicieli producentów.

Powierzchnia betonu ma być gładka bez odprysków, zagłębień, raków. W przypadku stwierdzenia po rozszalowaniu takich usterek należy postępować w sposób opracowany w naprawach betonów firmy Schomburg, Deiterman, Optiroc, itp.

Beton należy pielęgnować po wykonaniu – patrz opis poniżej.

Podczas wykonywania robót betonowych oraz przy wszelkiego rodzaju sprawdzeniach obowiązują zasady określone w "Warunkach technicznych wykonywania i odbioru zbiorników betonowych oczyszczalni wody i ścieków" – wydawnictwo Instalator Polski 1998r oraz wydania późniejsze.

Szczególną uwagę należy zwrócić na dokładne usytuowanie, zamocowanie taśm uszczelniających i zabetonowanie taśm w przerwach roboczych.

Zbrojenie należy wykonywać z dużą starannością zapewniając zachowanie właściwych - podanych na rysunkach - otulin prętów zbrojeniowych (stosować podkładki z tworzywa sztucznego).

Przed betonowaniem umieścić w odpowiednich miejscach wszystkie wskazane w projekcie marki stalowe, kotwy, przejścia szczelne rurociągów oraz szalunki otworów technologicznych. Rozmieszczanie tych elementów rozpatrywać łącznie projektem technologicznym i projektami instalacyjnymi.

Do betonowania stosować mieszankę uprzednio zaprojektowaną i kontrolowaną laboratoryjnie. W czasie betonowania należy kontrolować zachowanie się deskowań, a szybkość betonowania powinna być limitowana zdolnością szalunków do przenoszenia parcia świeżo układanej mieszanki. Mieszanka betonowa powinna być dostarczana w sposób ciągły i układana równomiernie bez tworzenia „kopców” przyczyniających się do rozsegregowania mieszanki.

Wytyczne wykonania dla robót żelbetowych:

Płyta denna.

Płytę denną należy posadzić na 10 cm warstwie chudego betonu C12/15 z jedną warstwą papy podkładowej termozgrzewalnej.

Po zabetonowaniu płyty dennej już po 24 godz. zalać ją kilkumilimetrową warstwą wody. Tak zwaną „pielęgnację mokrą betonu” płyty dennej utrzymać aż do czasu zalewania ścian. W celu wyeliminowania zarysowań na ścianach w miejscu połączenia z płytą denną wskazanym jest jak najszybsze wykonanie ścian zbiorników.

Ściany.

W przerwie roboczej między połączeniem płyty dennej ze ścianami przewidziano taśmy uszczelniające samopęczniące KAB 150 wg. katalogu BETOMAX Polska.

We wszystkich przypadkach można stosować taśmy innych firm równoważne, posiadające atest ITB do stosowania w danych warunkach.

Technologia układania i pielęgnacja betonu

Beton w konstrukcji należy układać zgodnie z ustaloną technologią robót, przy pomocy odpowiedniego sprzętu (pomp i dźwigów). Podawanego betonu nie należy zrzucić z wysokości wyższej niż 0,5 m. Masę betonową należy układać warstwami o grubości 50 cm i zagęszczać wibratorami wglębnymi. Czas wibracji należy ustalać każdorazowo na budowie w zależności od

konsystencji masy betonowej i siły wymuszającej wibratora. Czas ten nie powinien być krótszy niż 25 sek. W czasie wibrowania nie dopuszczać do ściągania i rozprowadzania masy betonowej w szalunku przy użyciu wibratora. Buławę wibratora zagłębiać mijankowo, aby nie powstały tzw. pola martwe nie zawibrowane.

Można betonować ściany do pełnych ich wysokości pod warunkiem niedopuszczania do rozwarstwiania się betonu w czasie betonowania.

Pielęgnacja betonu zgodnie z wymaganiami pkt. 4.5. normy PN-63/B-06251.

W okresie pielęgnacji betonu należy:

- chronić odsłonięte powierzchnie przed szkodliwym działaniem warunków atmosferycznych a szczególnie wiatru i promieni słonecznych (w okresie zimowym – mrozu) przez ich osłanianie i zwilżanie wodą w dostosowaniu do pory roku i miejscowych warunków klimatycznych.
- utrzymywać ułożony beton w stałej wilgotności przez co najmniej:
 - 14 dni – przy stosowaniu cementów hutniczych.
 - polewać wodą beton normalnie twardniejący, rozpoczynając polewanie po 24 godz. od chwili ułożenia:
 - przy temperaturze $+15^{\circ}\text{C}$ i wyższej beton należy polewać w ciągu pierwszych 3 dni co najmniej co 3 godz. w dzień i co najmniej jeden raz w nocy, a w następnym dni co najmniej 3 razy na dobę.
 - przy temperaturze poniżej $+5^{\circ}\text{C}$ betonu nie należy polewać.

Pielęgnacja świeżego betonu jest bardzo ważnym etapem wykonywania obiektu żelbetowego. Zła pielęgnacja na etapie wykonawstwa może doprowadzić do powstawania rys skurczowych. W procesie dojrzewania, na skutek szybkiej utraty wody z betonu i wydzielania ciepła hydratacji, na powierzchni betonu powstają mikrorysy skurczowe. Aby zapobiec rozwojowi rys skurczowych, należy ściśle przestrzegać pielęgnacji betonu. Nie wolno dopuszczać do nadmiernego nagrzewania się betonu od słońca.

Zaleca się wykonywanie pielęgnacji betonu przez okres 3 miesięcy.

Ewentualne powstałe zarysowania skurczowe nie stanowią zagrożenia utraty nośności czy stateczności, to jednak mają one wpływ na szczelność i trwałość obiektu. Dlatego też zaleca się naprawić ewentualne powstałe zarysowania przez ich uszczelnienie.

ZALECENIA:

Zaleca się następującą technologię uszczelnienia pionowych rys termiczno-skurczowych na ścianach zbiornika.

- oczyszczenie powierzchni betonu wzdłuż rys
- zamknięcie powierzchni rysy i zatamowanie wycieków epoksydowym materiałem wiążącym na wilgotnej powierzchni
- wykonanie iniekcji uszczelniającej żywicami poliuretanowymi. Iniekcję można wykonać w rysach powyżej 0,2mm. Pakery wkręcane należy osadzać wzdłuż rys naprzemiennie, po obu stronach rysy, w rozstawie 200mm.

Po wykonaniu uszczelnienia należy prowadzić obserwację konstrukcji w celu wykrycia ewentualnych miejsc nowych wycieków. W wypadku wystąpienia nowych wycieków należy je uszczelnić w analogiczny sposób.

Do uszczelnień należy zastosować materiały uszczelniające i iniekcyjne takich firm jak na przykład:

- Schomburg (Asodur-P1, Asodur-P4, Aqafin 2K),
- Deitermann (Plastikol Multiepoxy S, Eurolan FK Injekt 2 i BS, Superflex D1),
- MC-Bauchemie (MC-Fix ST, Ombran W, MC-Injekt 2300, Zentryfix F 92)
- Drizoro (Maxplug, Maxurethane Injekton, Maxseal Flex,)
- Sika, Vandex

lub innych, oferujących materiały o analogicznych właściwościach i mających dopuszczenia ITB do stosowania w budownictwie.

Uszczelnienie konstrukcji należy powierzyć specjalistycznej firmie budowlanej, mającej sprawdzone doświadczenie w pracach związanych z uszczelnianiem betonowych konstrukcji

inżynierskich. Prace naprawcze należy prowadzić pod ścisłym nadzorem technicznym.

Instalacje

Przed betonowaniem ścian należy osadzić przejścia rurociągów i wyposażenia zgodnie z projektem technologicznym. Połączenia instalacji szczelne łańcuchowe typu Integra lub inne równoważne dopuszczone do stosowania atestem ITB. Średnice otworów dostosować do średnic przejść wg. instrukcji producenta.

Zabezpieczenia antykorozyjne konstrukcji betonowych

Powierzchnie zewnętrzne zbiornika zabezpieczyć emulsją bitumiczną 60% niezawierającą rozpuszczalnika. Np.: bitumiczno-epoksydowy MAXEPOX TAR – Drizoro. Szczegóły nanoszenia wg. instrukcji wybranego producenta.

Wszystkie powierzchnie wewnętrzne w zbiorniku (tj; płyta denna, ściany i sufit) malować wodoszczelną cienkowarstwową wyprawą ochronną przeznaczoną do stosowania na powierzchniach betonowych, posiadającą atest PZH do kontaktu z wodą pitną. Dla ścian gładkich bez zarysowań można zastosować malowanie krystaliczną mineralną zaprawą uszczelniającą np.: AQUAFIN –IC Schomburg, jak również Sika 101 HD - wodoszczelną wyprawą mineralną. Na powierzchniach zarysowanych można zastosować np.: MAXEPOX FLEX – Drizoro dwuskładnikowy, bez rozpuszczalnikowy, elastyczny, epoksydowy materiał hydroizolacyjny.

Rodzaj wyprawy powinien być dobrany w zależności od jakości wykonanej powierzchni i aprobowany przez Inspektora Nadzoru.

Stosować produkty takich firm jak na przykład:

Drizoro, Sika, Schomburg, Deitermann, MC-Bauchemie

lub innych, oferujących materiały o analogicznych właściwościach i mających dopuszczenia ITB do stosowania w budownictwie.

STAROSTWO
POWIATOWE W WOŁOMINI
Wydział Budownictwa
ul. 20 Maja 100, 24-100 Wołomin
tel. 22 787-43-01 w 106 107 110.11

Elementy zewnętrzne

Na skarpach wokół zbiornika dwoje schodów komunikacyjnych szer. 1,0 m żelbetowych wylewanych z poręczami. Poręcze schodów wykonane ze stali nierdzewnej gat. 0H18N9.

Wyposażenie

Wejścia do komór zbiorników poprzez włazy kanałowe żeliwne okrągłe o średnicy w prześwicie 800 mm oraz o śr. w prześwicie 600 mm klasy A15 wg. PN- EN 124:2000. Zejście szczeblami włazowymi żeliwnymi mocowanymi na ścianie zbiornika. Dwa otwory technologiczne o wym. w prześwicie 700x700 mm pokryte żeliwnymi kwadratowymi włazami kanałowymi klasy min. A15 wg. PN- EN 124:2000.

Wytyczne i warunki wykonania zasypek przyobiektowych:

Humus i grunt wydobyty z wykopów należy składować na terenie działki, a następnie rozplantować po terenie. Jeżeli grunt wydobyty z wykopów będzie odpowiedni, można go użyć do wykonania zasypek przyobiektowych.

Zasypkę wokół obiektu należy wykonać z gruntu niespoistego tj.: z piasku gruboziarnistego, żwiru lub pospółki o następujących cechach:

- brak części organicznych i domieszek gruntów spoistych,
- maksymalna zawartość frakcji pylastej <0,5%,
- ciężar gruntu niespoistego $\gamma < 20,0 \text{ kN/m}^3$

Przygotowany grunt należy rozkładać równomiernie po całym obwodzie obiektu, warstwami o grubości 20-30 cm z zagęszczeniem mechanicznym do $I_s > 0,98$. W bezpośrednim sąsiedztwie ścian nie należy używać sprzętu ciężkiego.

IV. OBLICZENIA STATYCZNE

1. Dane konstrukcji – PŁYTA PRZEKRYCIA

1.1. Dane płyt

| Symbol | Grubość | Pole powierzchni | Poziom pł. środk. | Materiał |
|--------|---------|---------------------|-------------------|----------|
| 1 | 200mm | 84,73m ² | 0,00m | B37 |

1.2. Lista materiałów

beton B37

Wytrzymałość gwarantowana na ściskanie $f_{c,cube}^G = 37 \text{ MPa}$

Wytrzymałość obliczeniowa na ściskanie $f_{cd} = 20 \text{ MPa}$

stal A-IIIIN

Obliczeniowa granica plastyczności $f_{yd} = 420 \text{ MPa}$

2. Wymiarowanie (wg PN-B-03264:2002)

2.1. Zbrojenie zadane w płytach

Zbrojenie dolne

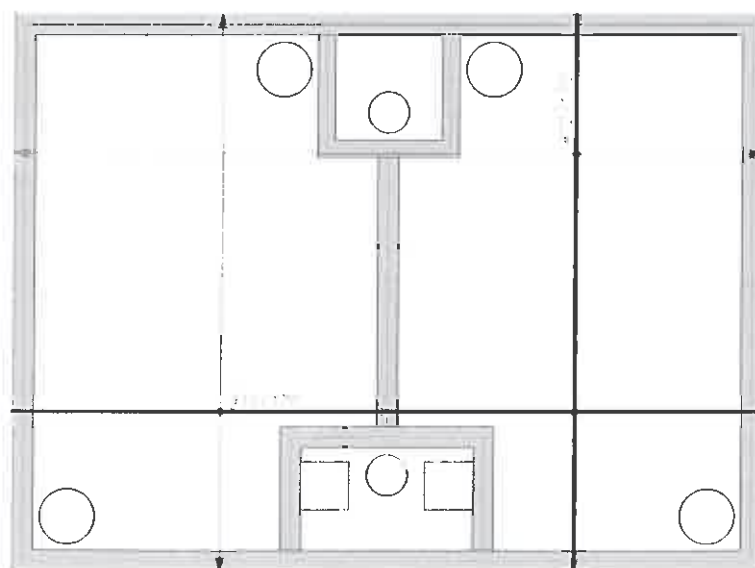
| Symbol | Stal | Pręty na kier.1 | Pręty na kier.2 | Otulina | Kąt | Pole pow. |
|--------|---------|-----------------|-----------------|---------|-------|---------------------|
| 2 | A-IIIIN | #12/170 | #12/170 | 30mm | 0,00° | 88,29m ² |

Zbrojenie górne

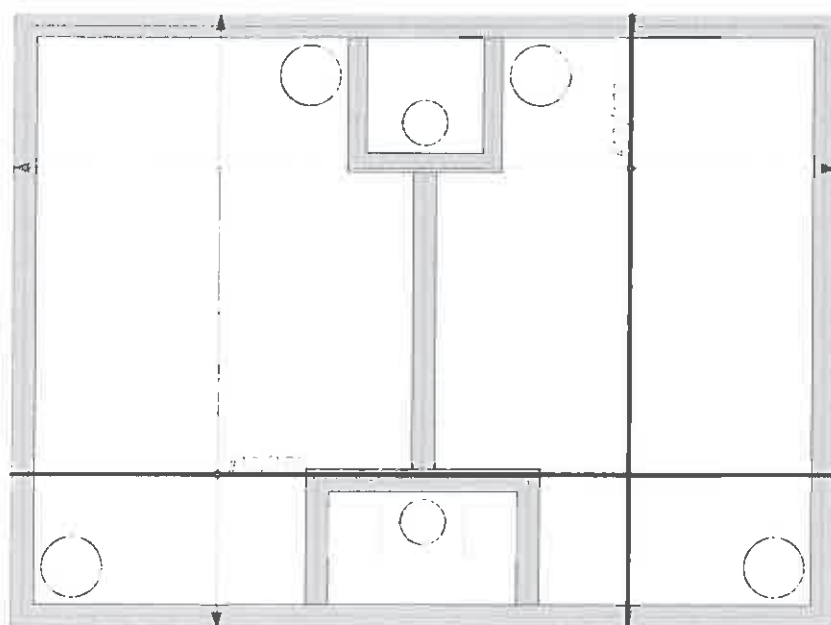
| Symbol | Stal | Pręty na kier.1 | Pręty na kier.2 | Otulina | Kąt | Pole pow. |
|--------|---------|-----------------|-----------------|---------|-------|---------------------|
| 1 | A-IIIIN | #12/170 | #12/170 | 30mm | 0,00° | 84,73m ² |

2.2. Schemat rozmieszczenia zbrojenia zadanego w płytach

Zbrojenie dolne



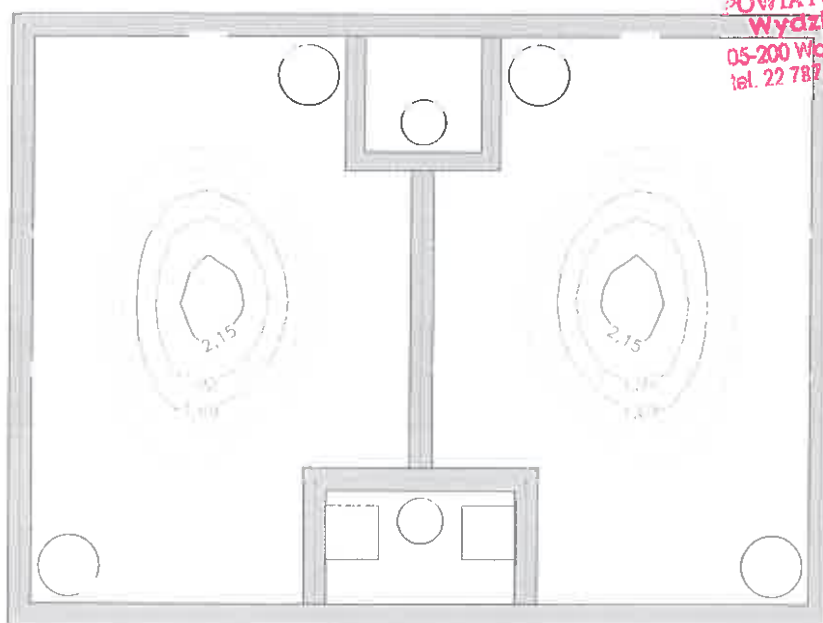
Zbrojenie górne



3. Analiza stanu granicznego użytkowności (wg PN-B-03264:2002)

3.1. Płyty - SGU - przemieszczenia w

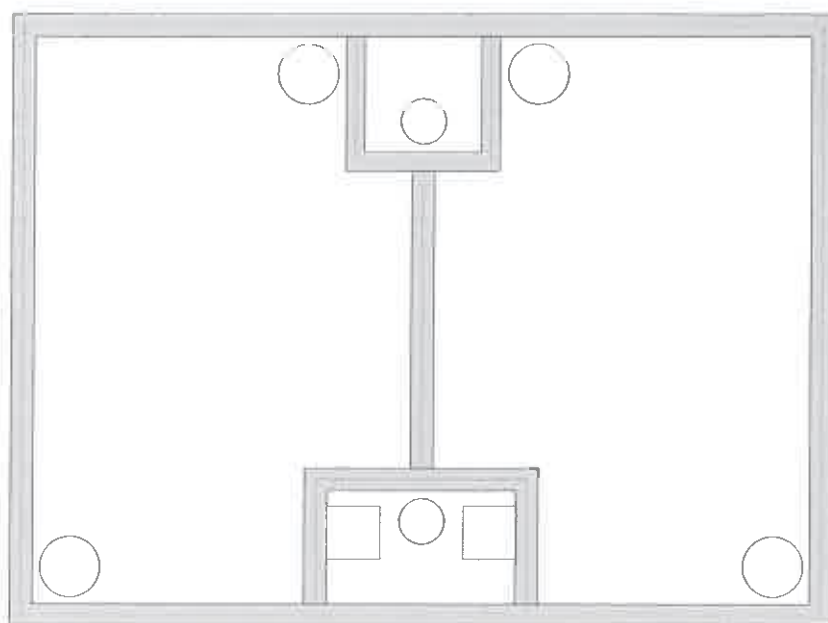
[mm] - (obc. charakterystyczne, długotrwałe, dla grup obc.: c.własny, A)



STAROSTWO
POWIATOWE W WOŁOMINIE
Wydział Budownictwa
05-200 Wolbrzeź, ul. Prączyńskiego 2
tel. 22 782 43 01 w 108 107 110 111

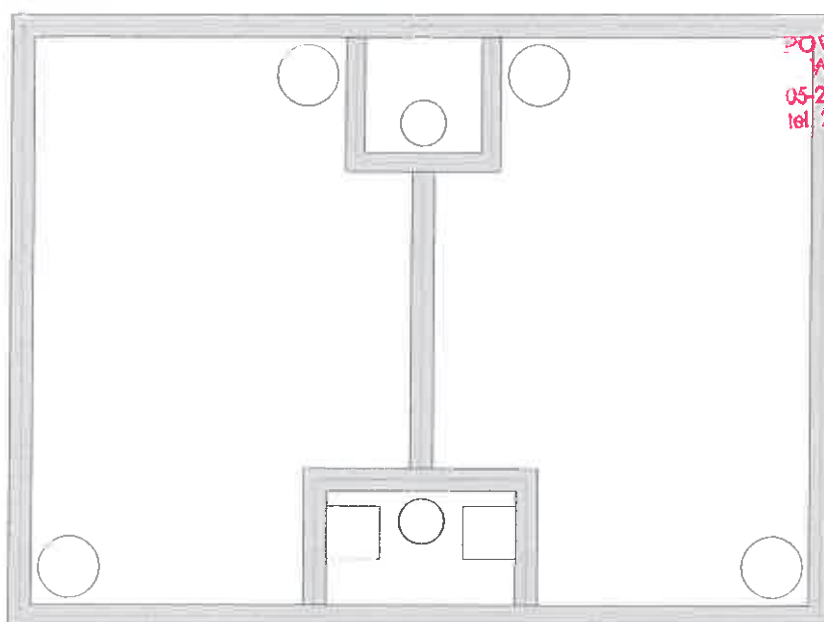
3.3. Płyty - SGU - rozwarłości rys na pow. dolnej

[mm] - (obc. charakterystyczne, długotrwałe, dla grup obc.: c.własny, A)



3.3. Płyty - SGU - rozwartości rys na pow. górnej

[mm] - (obc. charakterystyczne, długotrwałe, dla grup obc.: c.własny, A)



STAROSTWO
POWIATOWE W WOŁOMIN
Wydział Budowlany
05-200 Wołomin, ul. Próżniarska
tel. 22 787.43.01 w. 106, 157

1. Dane konstrukcji - ŚCIANY

1.1. Lista materiałów

beton B37

Wytrzymałość gwarantowana na ściskanie $f_{c,cube}^G = 37 \text{ MPa}$

stal A-IIIIN

Obliczeniowa granica plastyczności $f_{yd} = 420 \text{ MPa}$

2. Wymiarowanie (wg PN-B-03264:2002)

2.1. Zbrojenie zadane w ścianach

Zbrojenie dolne

| Symbol | Stal | Pręty na kier.1 | Pręty na kier.2 | Otulina | Kąt | Pole pow. |
|--------|--------|-----------------|-----------------|---------|-------|---------------------|
| 1 | A-IIIN | #12/170 | #12/170 | 40mm | 0,00° | 25,31m ² |

Zbrojenie górne

| Symbol | Stal | Pręty na kier.1 | Pręty na kier.2 | Otulina | Kąt | Pole pow. |
|--------|--------|-----------------|-----------------|---------|-------|---------------------|
| 2 | A-IIIN | #12/170 | #12/170 | 40mm | 0,00° | 25,31m ² |

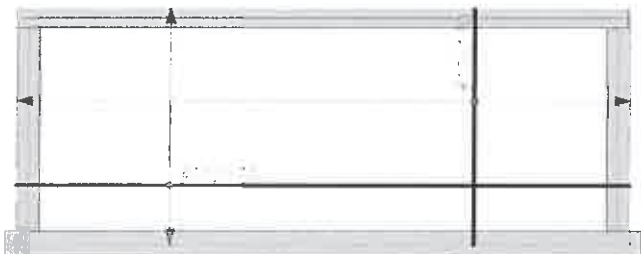
2.2. Schemat rozmieszczenia zbrojenia zadanego w ścianach

Zbrojenie dolne



STAROSTWO
POWIATOWE W WOŁOMIN
Wydział Budownictwa
05-200 Wołomin, ul. Prączyńskiego
tel. 22 787-43-05 w 108 109 110

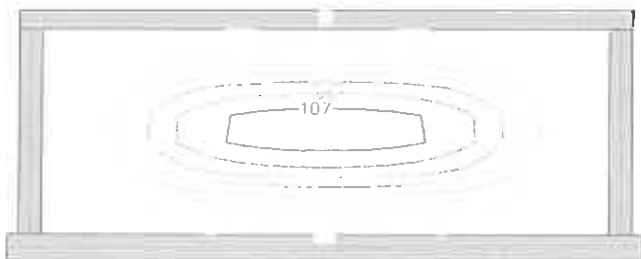
Zbrojenie górne



3. Analiza stanu granicznego użyteczności

3.1. Płyty - SGU - przemieszczenia w ścianach

[0.001*mm] - (obc. charakterystyczne, długotrwałe, dla grup obc.: c.własny, A)



3.2. Płyty - SGU - rozwarości rys na pow. dolnej

[mm] - (obc. charakterystyczne, długotrwałe, dla grup obc.: c.własny, A)



3.3. Plyty - SGU - rozwartości rys na pow. górnej

[mm] - (obc. charakterystyczne, długotrwałe, dla grup obc.: c.własny, A)



STAROSTWO
POWIATOWE W WŁOMINI
Wydział Budownictwa
05-200 Włomin, ul. Prączyńskiego
tel. 22 787-43-01 w 106 107 110

V. ZESTAWIENIE STALI

| WYKAZ STALI ZBROJENIOWEJ DLA ZBIORNIKA WÓD POPŁUCZNYCH V=160m ³ DLA SUW W M. ZIELONKA ŚCIANY ZBIORNIKA, PŁYTA DENNA, PŁYTA STROPOWA rys. nr K-3, K-4, K-5, K-6 | | | | | | | |
|---|--------|---------------|-------------|-------|------------|------------|------------|
| Nr pręta | Średn. | Kształt pręta | Długość [m] | Ilość | Stal A-III | Stal A-III | Stal A-III |
| | φ | | | | #8 [m] | #12 [m] | #14 [m] |
| 1 | #14 | siatka 17x17 | 23,53 | 94,10 | | | 2214,17 |
| 2 | #12 | siatka 17x17 | 23,53 | 51,20 | | 1204,74 | |
| 3 | #12 | siatka 17x17 | 23,53 | 68,90 | | 1621,22 | |
| 4 | #12 | siatka 17x17 | 23,53 | 14,20 | | 334,13 | |
| 5 | #12 | siatka 17x17 | 23,53 | 19,30 | | 454,13 | |
| 6 | #12 | siatka 17x17 | 23,53 | 22,50 | | 529,43 | |
| 7 | #12 | siatka 17x17 | 23,53 | 4,10 | | 96,47 | |
| 8 | #12 | siatka 17x17 | 23,53 | 88,30 | | 2077,70 | |
| 9 | #14 | wg rysunku | 2,65 | 234 | | | 620,10 |
| 10 | #14 | wg rysunku | 2,00 | 206 | | | 412,00 |
| 11 | #14 | wg rysunku | 2,60 | 36 | | | 93,60 |
| 12 | #14 | wg rysunku | 1,95 | 68 | | | 132,60 |
| 13 | #14 | wg rysunku | 1,90 | 80 | | | 152,00 |
| 14 | #14 | wg rysunku | 1,16 | 44 | | | 51,04 |
| 15 | #12 | wg rysunku | 2,00 | 260 | | 520,00 | |
| 16 | #12 | wg rysunku | 1,84 | 72 | | 132,48 | |
| 17 | #12 | wg rysunku | 1,50 | 144 | | 216,00 | |
| 18 | #14 | prosty | 4,64 | 8 | | | 37,12 |
| 19 | #14 | prosty | 4,14 | 8 | | | 33,12 |
| 20 | #14 | prosty | 2,90 | 12 | | | 34,80 |
| 21 | #14 | prosty | 1,50 | 16 | | | 24,00 |
| 22 | #14 | prosty | 2,00 | 10 | | | 20,00 |
| 23 | #14 | prosty | 2,40 | 4 | | | 9,60 |
| 24 | #14 | prosty | 4,00 | 4 | | | 16,00 |
| 25 | #12 | siatka 12x12 | 33,33 | 4,10 | | 136,65 | |
| 26 | #12 | wg rysunku | 1,10 | 376 | | 413,60 | |
| 27 | #12 | wg rysunku | 0,90 | 354 | | 318,60 | |
| 28 | #8 | wg rysunku | 0,34 | 480 | 163,20 | | |
| RAZEM [m] : | | | | | 163,20 | 8055,14 | 3850,15 |
| MASA [kg/m] : | | | | | 0,395 | 0,888 | 1,21 |
| MASA [kg] : | | | | | 64,46 | 7152,96 | 4658,69 |
| ŁĄCZNIE DLA ZBIORNIKA : | | | | | 11876,11 | | |

UWAGA:

¹⁾ Dla siatek zbrojeniowych w polu "długość" podano długość [m] pręta zbrojeniowego przypadającego na [1m²] natomiast w polu "ilość" podano ilość [m²]

| WYKAZ STALI ZBROJENIOWEJ DLA ZBIORNIKA WÓD POPŁUCZNYCH V=160m ³ DLA SUW W M. ZIELONKA SCHODY ZEWNĘTRZNE rys. nr K-7 | | | | | | |
|--|-----------------------|-----------------------|---------------------|--------------------|-------------------|---------------------|
| Lp | PROFIL | CIEŻAR JEDNOSTKOWY | DŁUGOŚĆ ELEMENTU | ILOŚĆ ELEMENTÓW | ŁĄCZNA DŁUGOŚĆ | CIEŻAR CAŁKOWITY |
| | | [KG/m] lub [KG] | [m] | [szt] | [m] | [KG] |
| 1 | siatka #10 (15x15) | 0,617 | 82 | 1 | 85 | 52,45 |
| 2 | R 42,4x4,0 | 3,79 | 1,85 | 1 | 1,85 | 7,01 |
| 3 | R 42,4x4,0 | 3,79 | 1,05 | 2 | 2,10 | 7,96 |
| 4 | R 25,0x2,9 | 1,58 | 1,35 | 2 | 2,70 | 4,27 |
| 5 | bl. 8x120x120 | 0,90 | - | 2 | - | 1,81 |
| 6 | Ø14 | 1,21 | 0,08 | 2 | 0,16 | 0,19 |
| RAZEM [KG] (dla jednych schodów zewn.) | | | | | | 21,24 |
| ILOŚĆ SCHODÓW ZEWN. | | | | | | 2 |
| ŁĄCZNIE [KG] (dla dwóch par schodów zewn.) | | | | | | 42,48 |

STAROSTWO
POWIATOWE W WOŁOMINIE
Wydział Budownictwa
05-200 Wołomin, ul. Piłsudskiego 3
tel. 22 787-42-01 w 395 107 110 111

| WYKAZ STALI DLA ZBIORNIKA WÓD POPŁUCZNYCH V=160m ³ DLA SUW W M. ZIELONKA PRZEJŚCIE SZCZELNE rys. nr K-9 | | | | | | |
|--|---------------|-----------------------|---------------------|--------------------|-------------------|-------------------------|
| Lp | PROFIL | CIEŻAR JEDNOSTKOWY | DŁUGOŚĆ ELEMENTU | ILOŚĆ ELEMENTÓW | ŁĄCZNA DŁUGOŚĆ | CIEŻAR CAŁKO WITY |
| | | [KG/m] lub [KG] | [m] | [szt] | [m] | [KG] |
| 1 | Rs 139,7x4,0 | 13,40 | 0,30 | 2 | 0,60 | 8,04 |
| | Rs 219,1x4,0 | 21,20 | 0,30 | 1 | 0,30 | 6,36 |
| | Rs 323,9x4,0 | 31,60 | 0,30 | 1 | 0,30 | 9,48 |
| 2 | Ks 140x60x4,0 | 2,12 | - | 2 | - | 4,25 |
| | Ks 221x60x4,0 | 3,63 | - | 1 | - | 3,63 |
| | Ks 326x60x4,0 | 6,36 | - | 1 | - | 6,36 |
| RAZEM [KG] | | | | | | 38,11 |

UWAGA:

¹⁾ W przypadku gdy w polu: DŁUGOŚĆ ELEMENTU nie podano wartości, wtedy CIEŻAR JEDNOSTKOWY oznacza MASĘ jednego elementu w [KG]

²⁾ Rs - rura stalowa; Ks - kołnierz stalowy

CZEŚĆ 2 – ROZBIÓRKA ISTNIEJĄCEGO ZBIORNIKA WÓD POPŁUCZNYCH V=22m³

VI. OPIS

1. OPIS STANU ISTNIEJĄCEGO

Obiekt wolnostojący zagłębiony żelbetowy wylewany przykryty balami drewnianymi i dodatkowo osłonięty wiatą stalową bez fundamentów. Zbiornik w planie o kształcie prostokąta o wym. 4,75 x 7,0 m i wys. ścian w świetle 1,70 m. Zbiornik o stanowczo za małej pojemności w stosunku do potrzeb technologicznych i użytkowych - podlegający rozbiórce.

2. OPIS ROZBIÓRKI

Czynności przygotowawcze

Do rozbiórki można przystąpić po dokładnym rozpoznaniu przeszkód podziemnych oraz położenia, rodzaju i stanu instalacji podziemnej.

Należy opracować projekt organizacji robót z wyszczególnieniem sposobu zabezpieczenia skarp przy rozbiieraniu ścian.

- a) Wykonać wyгородzenie terenu robót, oznakować i zaopatrzyć w napisy ostrzegawcze
- b) Zaopatrzyć teren budowy w odpowiedni sprzęt do odspajania i usuwania ziemi i materiałów z rozbiórki
- c) Zaopatrzyć pracowników w odzież roboczą i wyposażenie ochronne (hełmy, okulary, rękawice)
- d) Wytyczyć i zabezpieczyć przejazdy i przejścia w zasięgu robót rozbiórkowych
- e) Oznakować obejścia

f) Do rozbiórki przystąpić po odłączeniu zbiornika w sposób trwały od wszelkich instalacji szczególnie elektrycznych i rurociągów doprowadzających i odprowadzających wodę i innych. Przy zbliżaniu się do istniejącego uzbrojenia, wykopy wykonywać ręcznie. Odłączeń zbiornika powinni wykonać pracownicy odpowiednich specjalności w sposób gwarantujący bezpieczną i bezkolizyjną pracę pozostałej części czynnej Zakładu oraz prowadzenia robót rozbiórkowych.

Fakt odłączenia zbiornika powinien być potwierdzony wpisem do dziennika budowy.

Kolejność robót rozbiórkowych

1. Rozbiórka zadanej konstrukcji osłonowej zbiornika
2. Wykonanie rozkopów szerokoprzestrzennych do głębokości posadowienia zbiornika z zabezpieczeniem wykopów
3. Rozbiórka żelbetowych elementów konstrukcji ścian i płyty dennej

Wskazaniem jest prowadzenie żelbetowych robót rozbiórkowych przez firmy posiadające specjalistyczny sprzęt taki jak nożyce tnąco-kruszące co pozwala na zmniejszenie używania sprzętu pneumatycznego i palników acetylenowych do przecinania zbrojenia.

3. BHP PRZY ROBOTACH ROZBIÓRKOWYCH

Teren, na którym odbywa się rozbiórka należy ogrodzić i oznakować tablicami ostrzegawczymi. Roboty rozbiórkowe powinien prowadzić kierownik o odpowiednich kwalifikacjach i doświadczeniu. Robotnicy powinni legitymować się świadectwami dopuszczenia do pracy na wysokości. Na placu rozbiórki powinni przebywać wyłącznie pracownicy, należy pilnować, aby na plac nie wchodziły osoby postronne. Przed rozpoczęciem robót pracownicy powinni być zapoznani z programem rozbiórki i poinformowani o bezpiecznym sposobie jej wykonania.

Roboty rozbiórkowe można prowadzić po uzyskaniu pozwolenia na rozbiórkę pod nadzorem osoby uprawnionej, zgodnie ze sztuką budowlaną, zasadami bhp i p.poż. Przed przystąpieniem do robót należy opracować plan bezpieczeństwa i ochrony zdrowia zawierający również organizację robót i zagospodarowanie placu budowy. Przy sporządzaniu planu BIOZ należy oprzeć się na informacji BIOZ załączonej do projektu inwestycji.

VII. DANE SZCZEGÓŁOWE

Zostały podane w na rysunkach. Niniejszy projekt rozpatrywać łącznie z projektem technologicznym i projektami instalacyjnymi. Wszystkie materiały stosowane do wykonania na obiekcie należy wbudować zgodnie z technologią stosowania podaną przez producenta. W razie jakichkolwiek wątpliwości należy skontaktować się z producentem danego wyrobu .

Roboty należy wykonać zgodnie ze sztuką budowlaną, aktualną wiedzą techniczną, obowiązującymi normami i przepisami BHP, zasadami podanymi w „Warunkach technicznych wykonania i odbioru robót budowlano-montażowych” tom. 1 „Budownictwo ogólne” oraz z zasadami podanymi w „Warunkach technicznych wykonania i odbioru zbiorników betonowych oczyszczalni wody i ścieków” wydawnictwo Instalator Polski Wa-wa 1998 r oraz wydania późniejsze.

Projektant:

inż. Stefan Maciejak



INFORMACJA
BEZPIECZEŃSTWA I OCHRONY ZDROWIA

NAZWA I ADRES
OBIEKTU

Stacja Uzdatniania Wody
w Zielonce ul. Inżynierska
gm. Zielonka.

INWESTOR :

Przedsiębiorstwo Wodociągów i

Kanalizacji w Zielonce Sp. z o.o.

ul. Literacka 20

05-220 Zielonka

OPRACOWAŁ :

inż. Stefan Maciejak



Warszawa, czerwiec 2015r.

SPIS ZAWARTOŚCI OPRACOWANIA

Część opisowa.

1. Zakres i kolejność robót
2. Elementy zagospodarowania terenu, które mogą stworzyć zagrożenie dla bezpieczeństwa i zdrowia ludzi.
3. Przewidywane zagrożenia występujące przy realizacji robót.
4. Informacje o wydzielaniu i oznakowaniu miejsc prowadzenia robót.
5. Instrukcja BHP
6. Zapewnienie sprawnej komunikacji na wypadek pożaru, awarii i innych zagrożeń

STAROSTWO
GMINNE W WOŁOMINI
Wydział Rolnictwa
05-200 Wołomin, ul. Prączyńskiego
tel. 22 787-43-01 w 105 107 1-0 114

Część opisowa.

1. Zakres i kolejność robót

Wykonanie:

- wykopów
- podłoża z chudego betonu
- zbrojenia płyt fundamentowych
- betonowania płyt
- szalunków ścian
- zbrojenia ścian
- osadzenia przejść rurociągów i wyposażenia
- betonowania ścian

2. Elementy zagospodarowania terenu, które mogą stworzyć zagrożenie dla bezpieczeństwa i zdrowia ludzi.

Teren placu budowy winien być ogrodzony i oznaczony tablicami informującymi o zakazie wstępu osobą nieupoważnionym.

Z uwagi na czynny zakład oraz na dość znaczny stopień uzbrojenia podziemnego roboty prowadzić pod nadzorem osób z odpowiednimi uprawnieniami.

Przy zbliżaniu się do istniejącego uzbrojenia, wykopy wykonywać ręcznie.

Wszystkie napotkane przewody podziemne na trasach powinny być zabezpieczone przed uszkodzeniem, a w razie potrzeby przewody elektryczne powinny być podwieszane w sposób zapewniający ich eksploatację.

3. Przewidywane zagrożenia występujące przy realizacji robót.

a. Wykopy - Roboty ziemne

Roboty ziemne wykonać zgodnie z normą BN-83/8836-02, PN-68/B-06050, PN-B-10736.

Wydobyty grunt z wykopu powinien być odłożony przez Wykonawcę na odkład.

Wejście po drabinie do wykopu winno być wykonane z chwilą osiągnięcia głębokości większej niż 1 m od poziomu terenu.

b. Roboty betonowe

• Sprzęt

Sprzęt odpowiadający pod względem typów i ilości wymaganiom zawartym w projekcie organizacji robót zaakceptowanym przez Inspektora Nadzoru.

Urządzenia dźwigowe powinny być sprawne i dopuszczone do pracy przez UDT.

• Transport

Samochody skrzyniowe i inne środki transportu - odpowiadające pod względem typów i ilości wymaganiom zawartym w projekcie organizacji Robót zaakceptowanym przez Inspektora Nadzoru.

• Rusztowania

Roboty wykonywać na rusztowaniach typowych dopuszczonych do stosowania w budownictwie.

• Szalunki

Do wykonania zbiornika stosować szalunki systemowe.

4. Informacje o wydzielaniu i oznakowaniu miejsc prowadzenia robót.

Oznakować i zabezpieczyć w trakcie prac na wysokości powyżej 3m miejsca i przejścia (strefa) od obiektu/tablica: znaki czarne na żółtym tle lub wydzielanie taśmą biało-czerwoną.

5. Instrukcja BHP.

Obowiązkowo ustala się uczestnictwo w instruktażu BHP udzielanego przez kierownika budowy osobom wykonującym roboty.

Roboty należy wykonać w sposób określony w przepisach, w tym techniczno-budowlanych, zgodnie z zasadami wiedzy technicznej, obowiązującymi normami i przepisami BHP oraz z zasadami podanymi w "Warunkach technicznych wykonania i odbioru robót budowlano-montażowych" tom.1 "Budownictwo ogólne".

6. Zapewnienie sprawnej komunikacji na wypadek pożaru, awarii i innych zagrożeń.

Zapewnić dojazd z dróg lokalnych poprzez bramę wjazdową na teren S.U. W. oraz plac budowy.

Opracował:

inż. Stefan Maciejak

Warszawa, czerwiec 2015 r.

OŚWIADCZENIE

(z art. 20 ust. 4 - Prawo Budowlane)

Oświadczam, że przedłożona dokumentacja: „Projekt budowy zbiornika wód popłucznych $V = 160 \text{ m}^3$ wraz z kablem elektrycznym dla SUW przy ul. Inżynierskiej w miejscowości Zielonka wraz z budową kanału sanitarnego D250mm odprowadzającego wody popłuczne do kanału „Magenta” w miejscowości Zielonka (dz. nr 50/2, 42, 41/1obr. 0013 Zielonka) jedn. ew. Zielonka, gmina Zielonka – tom II część konstrukcyjno-budowlana” jest wykonana zgodnie z obowiązującymi przepisami technicznymi, normami i zasadami wiedzy technicznej.

STAROSTWO
POWIAATU MIĘDZUBOŻE
Wydział Budownictwa
05-200 Wolność ul. Przemysłowej
tel. 22 782-00-00 i (04 10) 116 1

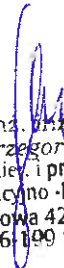
Projektant:

mgr inż. STILIAN MAJDA
WYWIET 11
KONSTRUKCYJNO-BUDOWLA
ul. Miodowa 42, 96-100 Skierniewice



Sprawdzający:

mgr inż. inżynierii lądowej
Grzegorz Sickowski
Upr. do kier. i projekt. w specjalności
konstrukcyjno-budowl. Nr upr. 21/78
ul. Miodowa 42, tel. 046 833-06-65
96-100 Skierniewice





Zaświadczenie

o numerze weryfikacyjnym:

ŁOD-GJ6-SVT-AIW *

Pan Stefan MACIEJAK o numerze ewidencyjnym ŁOD/BO/1098/02
adres zamieszkania ul. Wyspiańskiego 17, 96-100 Skierniewice
jest członkiem Łódzkiej Okręgowej Izby Inżynierów Budownictwa i posiada wymagane
ubezpieczenie od odpowiedzialności cywilnej.

Niniejsze zaświadczenie jest ważne od 2015-01-01 do 2015-12-31.

Zaświadczenie zostało wygenerowane elektronicznie i opatrzone bezpiecznym podpisem elektronicznym weryfikowanym przy pomocy ważnego kwalifikowanego certyfikatu w dniu 2014-11-21 roku przez:

STAROSTWO
POWIATOWE W WOŁOMIN
Wydział Budownictwa
45-240 WOŁOMIN, ul. Wolności 100
Tel. 77 744 11 11

Barbara Malec, Przewodniczący Rady Łódzkiej Okręgowej Izby Inżynierów Budownictwa.

(Zgodnie art. 5 ust 2 ustawy z dnia 18 września 2001 r. o podpisie elektronicznym (Dz. U. 2001 Nr 130 poz. 1450) dane w postaci elektronicznej opatrzone bezpiecznym podpisem elektronicznym weryfikowanym przy pomocy ważnego kwalifikowanego certyfikatu są równoważne pod względem skutków prawnych dokumentom opatrzonym podpisami własnoręcznymi.)

Za zgodność
z oryginałem

* Weryfikację poprawności danych w niniejszym zaświadczeniu można sprawdzić za pomocą numeru weryfikacyjnego zaświadczenia na stronie Polskiej Izby Inżynierów Budownictwa www.plib.org.pl lub kontaktując się z blurem właściwej Okręgowej Izby Inżynierów Budownictwa.



Skiermiewice dnia 30 września 82

Nr 51/82/Sk-oc

DECYZJA O STWIERDZENIU PRZYGOTOWANIA ZAWODOWEGO do pełnienia samodzielnych funkcji technicznych w budownictwie

Na podstawie § 5 ust. 1, § 6 ust. 3, § 7 i § 13 ust. 1 pkt 2 lit. _____ rozporządzenia Ministra Gospodarki Terenowej i Ochrony Środowiska z dnia 20 lutego 1975 r. w sprawie samodzielnych funkcji technicznych w budownictwie (Dz.U. Nr 8, poz. 46) stwierdza się, że:

Obywatel (ka) STEFAN MACIEJAK (imię i nazwisko)
inżynier budownictwa lądowego (tytuł naukowy - zawodowy)
urodzony (a) dnia 7 czerwca 1950 r. w Skiermiewicach
posiada przygotowanie zawodowe upoważniające do wykonywania samodzielnej funkcji PRO-
jektanta, kierownika budowy i robót.- (rodzaj funkcji)
w specjalności konstrukcyjno-budowlanej. (rodzaj specjalności techniczno-budowlanej)
w zakresie _____
(specjalizacja zawodowa)
MA-BUAA4
CWD MA-BUA-14 ESM. 1887-Kw-W-N WDA ESM. 219-KI 01880 pła. 71g

WICEWOJEWODA SKIERMIEWICKI

Obywatel (ka) STEFAN MACIEJAK (imię i nazwisko) jest upoważniony (a) do:

STAROSTWO POWIATOWE W WOŁOMIN
Wydział Budownictwa

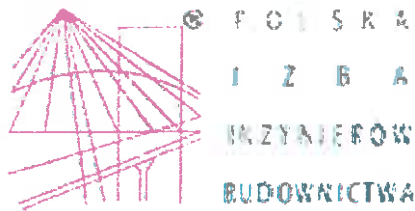
- 1/ sporządzania projektów w zakresie rozwiązań konstrukcyjno-budowlanych budynków oraz innych budowli, z wyłączeniem linii, węzłów i stacji kolejowych, dróg lotniskowych dróg startowych i manipulacyjnych, mostów, budowli hydrotechnicznych i melioracji wodnych,
- 2/ sporządzania w budownictwie osób fizycznych projektów w zakresie rozwiązań architektonicznych:
 - a/ budynków inwentarskich i gospodarczych, adaptacji projektów typowych i powtarzalnych innych budynków oraz sporządzania planów zagospodarowania działki związanych z realizacją tych budynków,
 - b/ budowli nie będących budynkami,
- 3/ kierowania, nadzorowania i kontrolowania budowy i robót, kierowania i kontrolowania wytwarzania konstrukcyjnych elementów budowlanych oraz oceniania i badania stanu technicznego w zakresie wszelkich budynków oraz innych budowli, z wyłączeniem linii, węzłów i stacji kolejowych, dróg lotniskowych dróg startowych i manipulacyjnych, mostów, budowli hydrotechnicznych i wodnomelioracyjnych,

otrzymuje:
mgr inż. Stefan Maciejak
zam. Skiermiewice
ul. Mszczonowska 39/19

Za zgodność z oryginałem



Wicewojewoda
Ficjuszko
podpis i pieczęć



Zaświadczenie

o numerze weryfikacyjnym:

ŁOD-QAW-GMG-QA4 *

Pan Grzegorz Tomasz SIEKOWSKI o numerze ewidencyjnym ŁOD/BO/4494/03

adres zamieszkania ul. Miodowa 42, 96-100 Skierniewice

jest członkiem Łódzkiej Okręgowej Izby Inżynierów Budownictwa i posiada wymagane ubezpieczenie od odpowiedzialności cywilnej.

Niniejsze zaświadczenie jest ważne od 2015-04-01 do 2016-03-31

STAREGOSTWO
KONSTRUKTORÓW W WOŁOMINIE
Wydział Budownictwa
05-200 Wołomin, ul. Prądzyńskiego 3
tel. 22 787-43-01, w. 108, 107, 110, 111

Zaświadczenie zostało wygenerowane elektronicznie i opatrzone bezpiecznym podpisem elektronicznym weryfikowanym przy pomocy ważnego kwalifikowanego certyfikatu w dniu 2015-03-18 roku przez:

Barbara Malec, Przewodniczący Rady Łódzkiej Okręgowej Izby Inżynierów Budownictwa.

(Zgodnie art. 5 ust 2 ustawy z dnia 18 września 2001 r. o podpisie elektronicznym (Dz. U. 2001 Nr 130 poz. 1450) dane w postaci elektronicznej opatrzone bezpiecznym podpisem elektronicznym weryfikowanym przy pomocy ważnego kwalifikowanego certyfikatu są równoważne pod względem skutków prawnych dokumentom opatrzonym podpisami własnoręcznymi.)

Za zgodność
z oryginałem

* Weryfikację poprawności danych w niniejszym zaświadczeniu można sprawdzić za pomocą numeru weryfikacyjnego zaświadczenia na stronie Polskiej Izby Inżynierów Budownictwa www.piib.org.pl lub kontaktując się z biurem właściwej Okręgowej Izby Inżynierów Budownictwa.

URZĄD WOJEWÓDZKI
w SKIERNIEWICACH
Wydział Gospodarki Terenowej
i Ochrony Środowiska

Skierńiewice, dnia 8 czerwca 1978 r.

/nazwa i adres organu/
NrGT:II:0346/25/78...

STWIERDZENIE PRZYGOTOWANIA ZAWODOWEGO Nr:21/78
do pełnienia samodzielnych funkcji technicznych w budownictwie

6 ust. 3
Na podstawie § 5 ust. 1 i § 13 ust. 1 pkt 2. rozporządzenia
Ministra Gospodarki Terenowej i Ochrony Środowiska z dnia 20 lutego 1975
w sprawie samodzielnych funkcji technicznych w budownictwie/Dz. U. Nr 8,
poz. 46/stwierdza się, że

Obywatel ... GRZEGORZ TOMEK SIEKOWSKI
/wymienić imię - imiona i nazwisko/
... MAGISTER INŻYNIER BUDOWNICTWA LADOWEGO
/wymienić tytuł zawodowy/

urodzony dnia 19 lutego 1942 r. w Skierńiewicach

o przygotowanie zawodu uprawniającego do wykonania samodzielnych
funkcji technicznych w budownictwie w specjalności konstrukcyjno-budowlanej
projektanta i kierownika budowy
/określić rodzaj funkcji/

STAROSTWO
W WOŁOMINIE
Wydział Budownictwa
i Inżynierii
ul. Wolności 11
105 150
tel. 22 787.43-01

rodzaj specjalności technicznej lub zakresu specjalizacji zawodowej/

Obywatel GRZEGORZ TOMEK SIEKOWSKI jest upoważniony do:
/imię - imiona i nazwisko/

- 1/ do sporządzania projektów w zakresie rozwiązań konstrukcyjno-budowlanych budynków i innych budowli, z wyłączeniem linii węzłów i stacji kolejowych, dróg oraz lotniskowych dróg startowych i manipulacyjnych, mostów, budowli hydrotechnicznych i melioracji wodnych,
- 2/ do sporządzania w budownictwie osób fizycznych projektów w zakresie rozwiązań architektonicznych:
a/ budynków inwentarskich i gospodarczych, adaptacji projektów typowych i powtarzalnych innych budynków oraz sporządzania planów zagospodarowania działki związanych z realizacją tych budynków,
b/ budowli nie będących budynkami,
- 3/ do kierowania, nadzorowania i kontrolowania budowy i robót, kierowania i kontrolowania wytwarzania konstrukcyjnych elementów budowlanych oraz otrzymywania i badania stanów technicznych w zakresie wszelkich budynków i innych budowli, z wyłączeniem linii węzłów i stacji kolejowych, dróg oraz lotniskowych dróg startowych i manipulacyjnych mostów, budowli hydrotechnicznych i wodnego melioracyjnych.

Obyw. mgr inż. Grzegorz Siekowski
ul. Mazecznowska 46/33
Skierńiewice

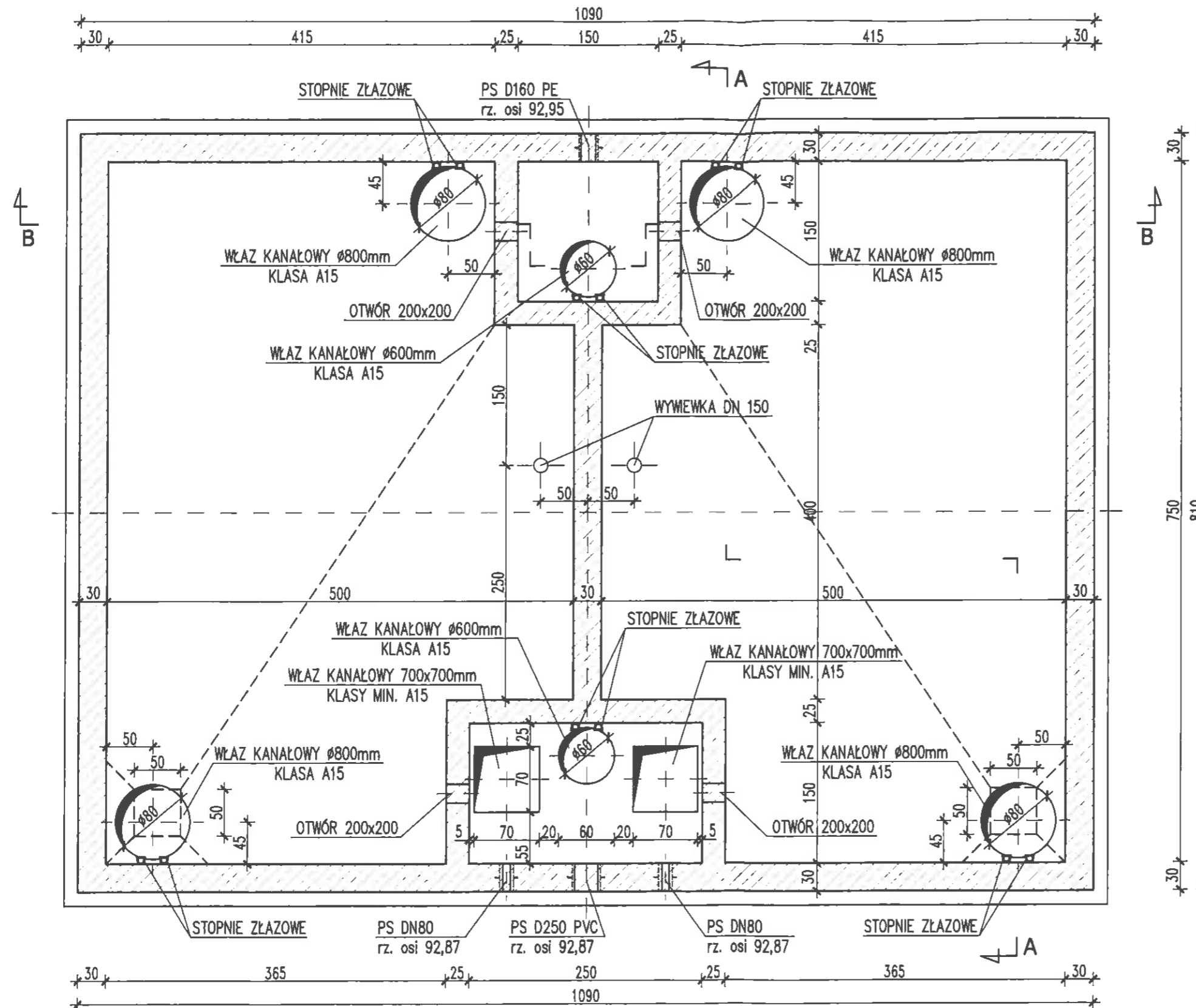
Z up. Wojewody

mgr Zygmunt Jędrzejko
Dyrektor



Za
[Signature]

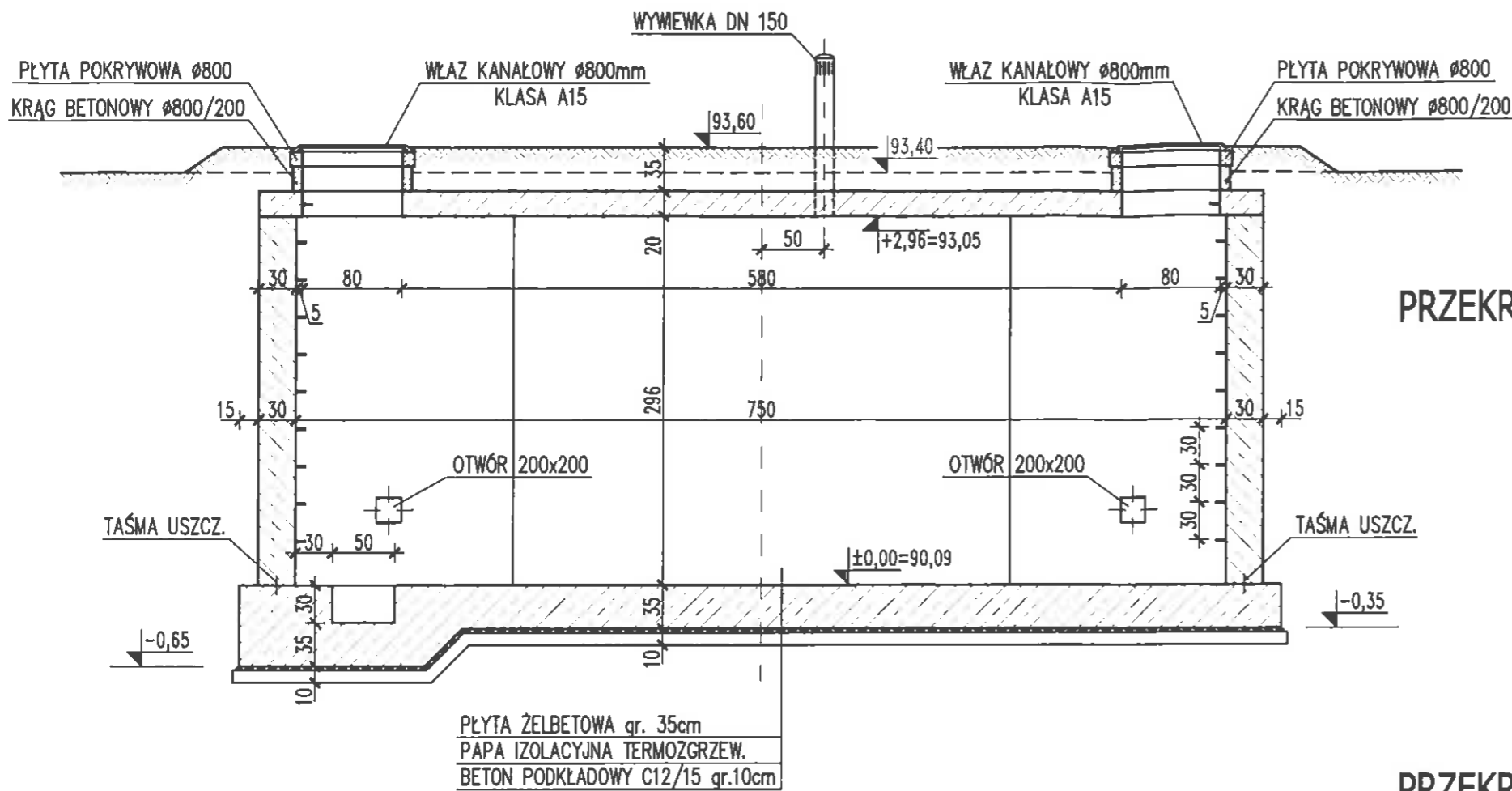
RZUT Z GÓRY



UWAGA:

1. PRZEJŚCIA RUROCIĄGÓW I ELEMENTY WYPOSAŻENIA NALEŻY OSADZIĆ PRZED BETONOWANIEM ZBIORNIKA W/G PROJEKTU INSTALACYJNEGO.
2. PRZEJŚCIA SZCZELNE ŁAŃCUCHOWE PROD. INTEGRA
3. BETON C30/37 (B37) W-6; KL. EKSP. XC2 STAL ZBROJENIOWA A-III N;
4. OTULINA PRĘTÓW: W PŁYTCIE DENNEJ - 5cm
W ŚCIANACH - 4cm
W PŁYTCIE STROPOWEJ - 3cm
5. BETON PODKŁADOWY C12/15

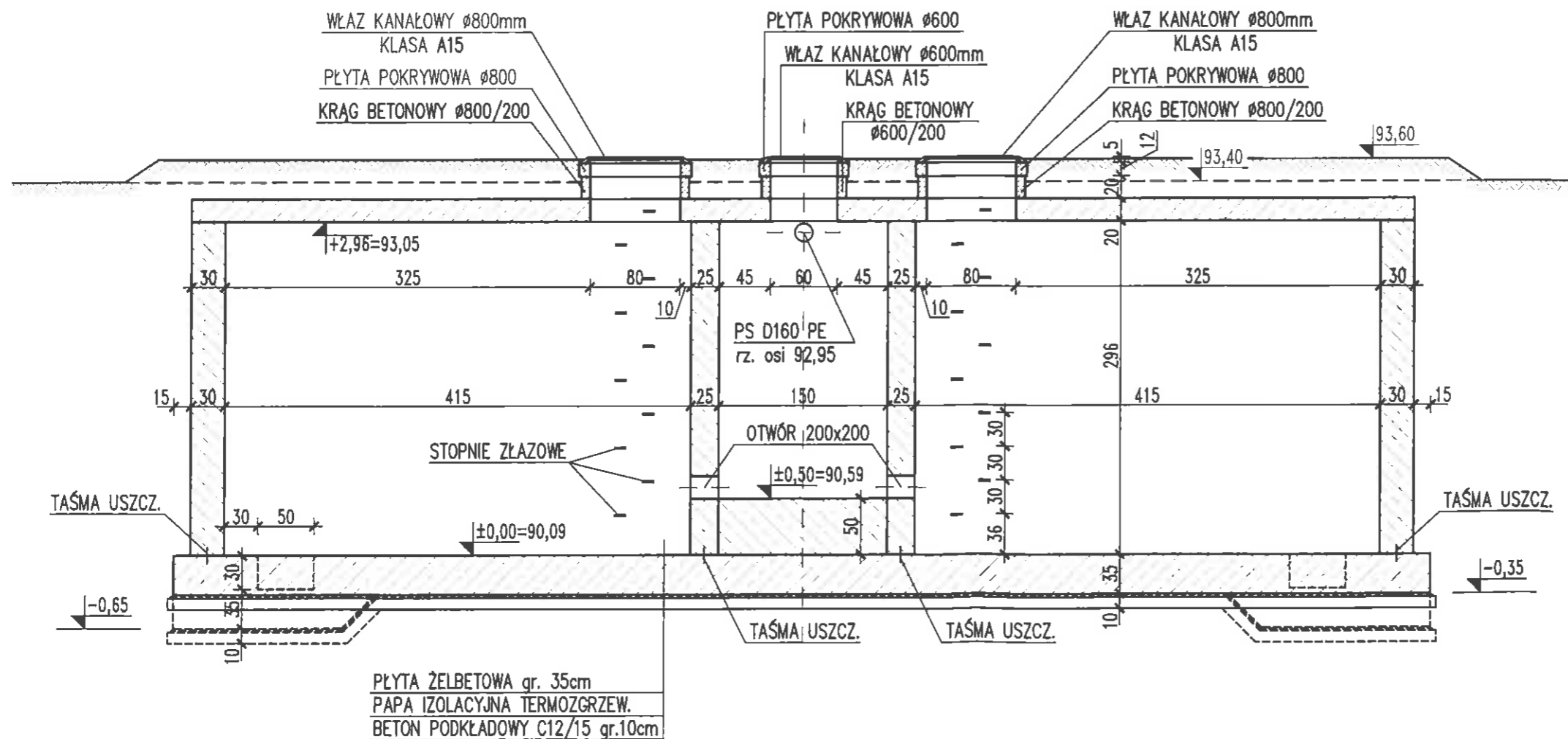
| | |
|---|--|
| TEN RYSUNEK JEST OBJEKT PRAWAMI AUTORSKIMI FIRMY "INSTALAND". BEZ PISEMNEJ ZGODY NIE MOŻE BYĆ REPRODUKOWANY W CZĘŚCI LUB CAŁOŚCI PRZY WYKORZYSTANIU DO PRAC BUDOWLANYCH | |
| INSTALAND Andrzej Białecki 02-784 Warszawa, ul. Jana Cybisa 6 m 48 | |
| Branża: | KONSTRUKCJA |
| Faza: | BUDOWLANY |
| Temat: BUDOWA ZBIORNIKA WÓD POPLUCZNYCH V=160m ³ WRAZ Z KABLEM ELEKTRYCZNYM DLA SUW PRZY UL. INŻYNIERSKIEJ W MIEJSCOWOŚCI ZIELONKA ORAZ BUDOWA KANAŁU SANITARNEGO D250mm ODPROWADZAJĄCEGO WODY POPLUCZNE DO KANAŁU MAGENTA W MIEJSCOWOŚCI ZIELONKA (dz. nr 50/2, 42, 41/kobr. 0013 Zielonka) JEDN. EW. ZIELONKA, GMINA ZIELONKA) | |
| Nazwa opracowania: | ZBIORNIK WÓD POPLUCZNYCH V=160m ³ |
| Nazwa rysunku: | RZUT Z GÓRY |
| Projektant: | inż. Stefan Maciejak nr upr.: 51/82/Sk-ce w spec. konstrukcyjno-budowlanej |
| Sprawdził: | mgr inż. Grzegorz Słkowski nr upr.: 21/78 w spec. konstrukcyjno-budowlanej |
| Skala: | 1:50 |
| Data: | 06.2015 |
| Nr rys.: | K-1 |



PRZEKRÓJ A-A

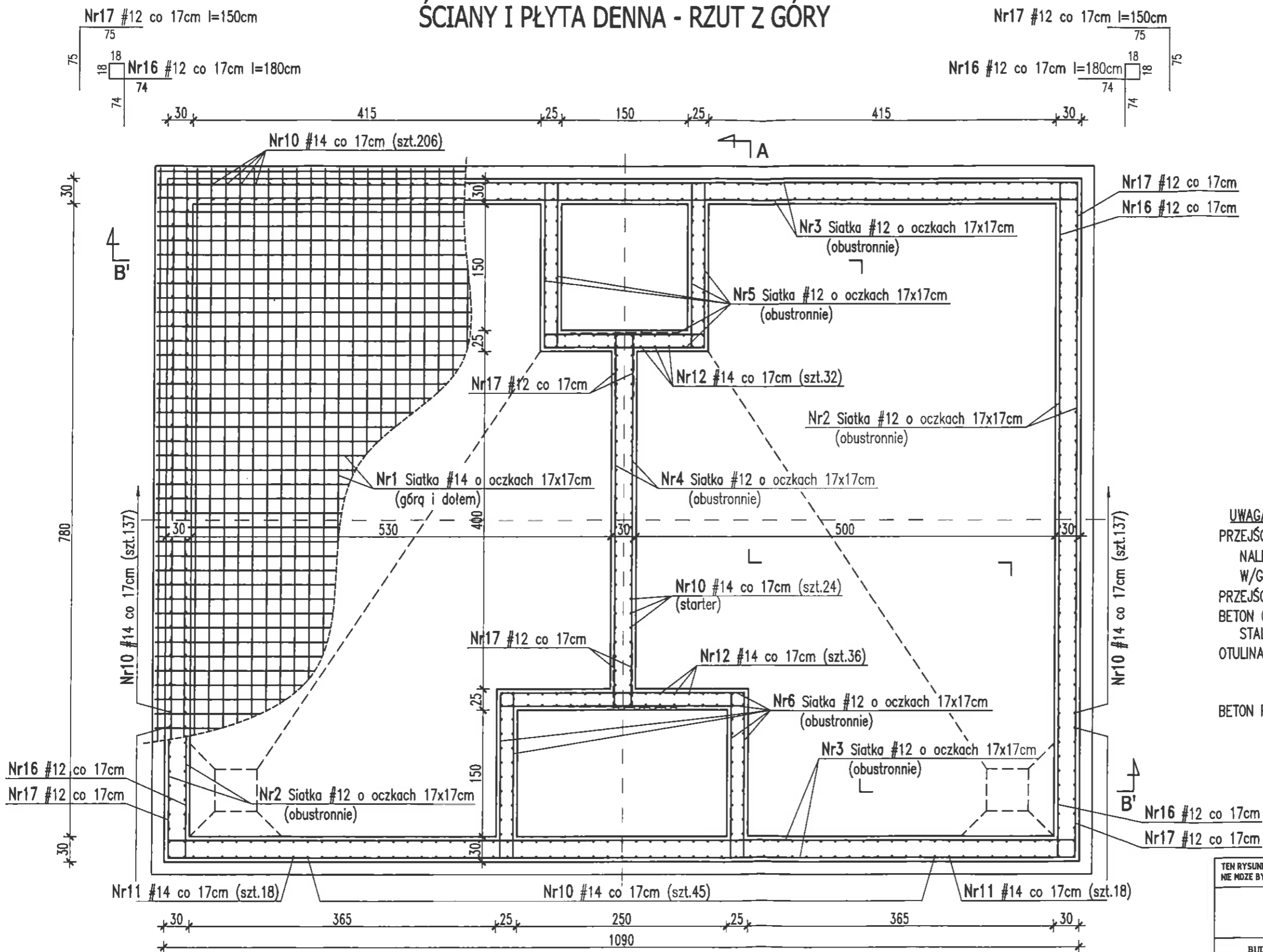
PRZEKRÓJ B-B

UWAGA:
 PRZEJŚCIA RUROCIĄGÓW I ELEMENTY WYPOSAŻENIA
 NALEŻY OSADZIĆ PRZED BETONOWANIEM ZBIORNIKA
 W/G PROJEKTU INSTALACYJNEGO.
 PRZEJŚCIA SZCZELNE ŁAŃCUCHOWE PROD. INTEGRA
 BETON C30/37 (B37) W-6; KL. EKSP. XC2
 STAL ZBROJENIOWA A-III N;
 OTULINA PRETÓW: W PŁYTCIE DENNEJ – 5cm
 W ŚCIANACH – 4cm
 W PŁYTCIE STROPOWEJ – 3cm
 BETON PODKLADOWY C12/15



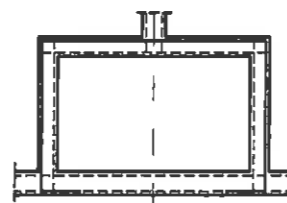
| | | | |
|---|---|----------------------------------|-------------|
| TEN RYSUNEK JEST OBJEKT PRAWAMI AUTORSKIMI FIRMY "INSTALAND". BEZ PISEMNEJ ZGODY NIE MOŻE BYĆ REPRODUKOWANY W CZĘŚCI LUB CAŁOŚCI PRZY WYKORZYSTANIU DO PRAC BUDOWLANYCH | | | |
| INSTALAND Andrzej Białecki 02-784 Warszawa, ul. Jana Cybisa 6 m 48 | | Branża: KONSTRUKCJA | |
| | | Faza: BUDOWLANY | |
| Temat: BUDOWA ZBIORNIKA WÓD POPLUCZNYCH V=160m³ WRAZ Z KABLEM ELEKTRYCZNYM DLA SUW PRZY UL. INŻYNIERSKIEJ W MIEJSCOWOŚCI ZIELONKA ORAZ BUDOWA KANAŁU SANITARNEGO D250mm ODPROWADZAJĄCEGO WODY POPLUCZNE DO KANAŁU MAGENTA W MIEJSCOWOŚCI ZIELONKA (dz. nr 50/2, 42, 41obr. 0013 Zielonka) JEDN. EW. ZIELONKA, GMINA ZIELONKA) | | | |
| Nazwa opracowania: | | ZBIORNIK WÓD POPLUCZNYCH V=160m³ | |
| Nazwa rysunku: | | PRZEKRÓJ A-A i B-B | |
| Projektant: | inż. Stefan Maciejak nr upr.: 51/82/Sk-ce w spec. konstrukcyjno-budowlanej | Skala: | 1:50 |
| Sprawdził: | mgr inż. Grzegorz Siewowski nr upr.: 21/78 w spec. konstrukcyjno-budowlanej | Data: | 06.2015 |
| | | | Nr rys. K-2 |

ŚCIANY I PŁYTA DENNA - RZUT Z GÓRY



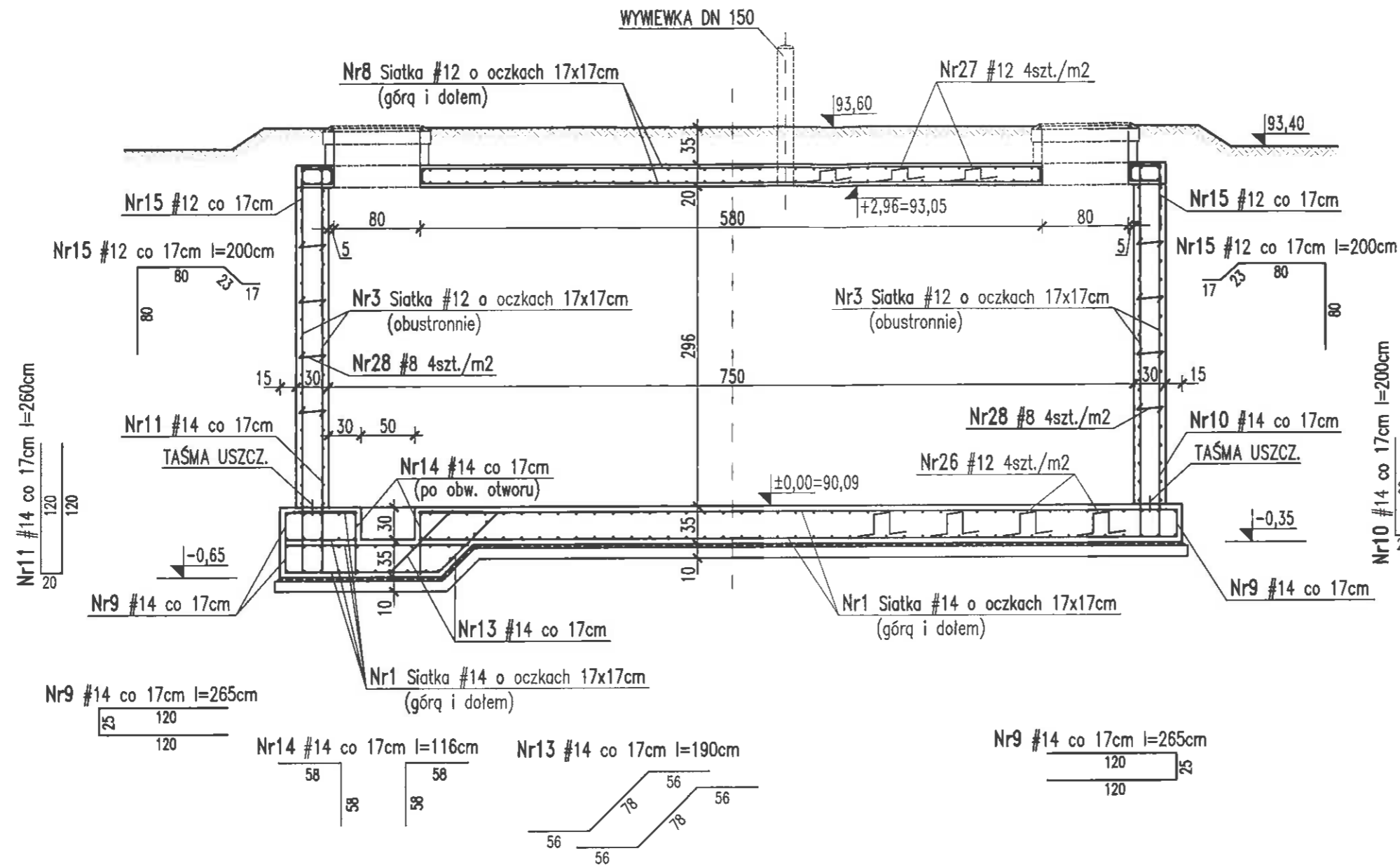
UWAGA:
 PRZEJŚCIA RUROCIĄGÓW I ELEMENTY WYPOSAŻENIA
 NALEŻY OSADZIĆ PRZED BETONOWANIEM ZBIORNIKA
 W/G PROJEKTU INSTALACYJNEGO
 PRZEJŚCIA SZCZELNE ZANOCUCHOWE PROD. INTEGRA
 BETON C30/37 (B37) W-6; KL. EKSP. XC2
 STAL ZBROJENIOWA A-III N;
 OTULINA PRĘTÓW: W PŁYTCIE DENNEJ - 5cm
 W ŚCIANACH - 4cm
 W PŁYTCIE STROPOWEJ - 3cm
 BETON PODKŁADOWY C12/15

| | |
|--|--|
| TEN RYSUNEK JEST OBJEKT PRAWAM AUTORSKIMI FIRMY "INSTALAND". BEZ PISEMNEJ ZGODY NIE MOŻE BYĆ REPRODUKOWANY W CZĘŚCI LUB CAŁOŚCI PRZY WYKORZYSTANIU DO PRAC BUDOWLANYCH | |
| INSTALAND Andrzej Białecki 02-784 Warszawa, ul. Jana Cybisa 6 m 46 | |
| Branża: | KONSTRUKCJA |
| Faza: | BUDOWLANY |
| Temat: BUDOWA ZBIORNIKA WÓD POPLUCZNYCH V=160m ³ WRAZ Z KABŁEM ELEKTRYCZNYM DLA SUW PRZY UL. INŻYNIERSKIEJ W MIEJSCOWOŚCI ZIELONKA ORAZ BUDOWA KANALU SANITARNEGO D250mm ODPROWADZAJĄCEGO WODY POPLUCZNE DO KANALU MAGENTA W MIEJSCOWOŚCI ZIELONKA (dz. nr 50/2, 42, 41 obr. 0013 Zielonka) JEDN. EW. ZIELONKA, GMINA ZIELONKA) | |
| Nazwa opracowania: | ZBIORNIK WÓD POPLUCZNYCH V=160m ³ |
| Nazwa rysunku: | ZBROJENIE ŚCIAN I PŁYTY DENNEJ - RZUT |
| Projektant: | inż. Stefan Maciejak nr upr.: 51/82/Sk-ca w spec. konstrukcyjno-budowlanej |
| Sprawił: | mgr inż. Grzegorz Sławkowski nr upr.: 21/78 w spec. konstrukcyjno-budowlanej |
| Skala: | 1:50 |
| Data: | 06.2015 |
| Nr rys. | K-3 |

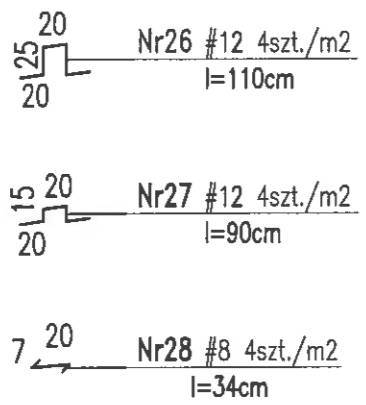


UWAGA:
 ZEWNĘTRZNE PRĘTY POZIOME W SIATKACH NR5 I NR6
 NALEŻY WYKONAĆ JAKO ZBROJENIE CIĄGŁE Z
 ZAKOTWIENIEM W ŚCIANIE ZEWNĘTRZNEJ MIN. 50cm

PRZEKRÓJ A-A



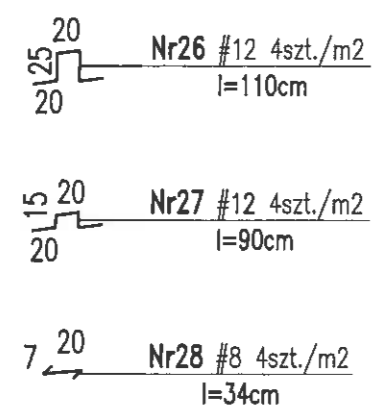
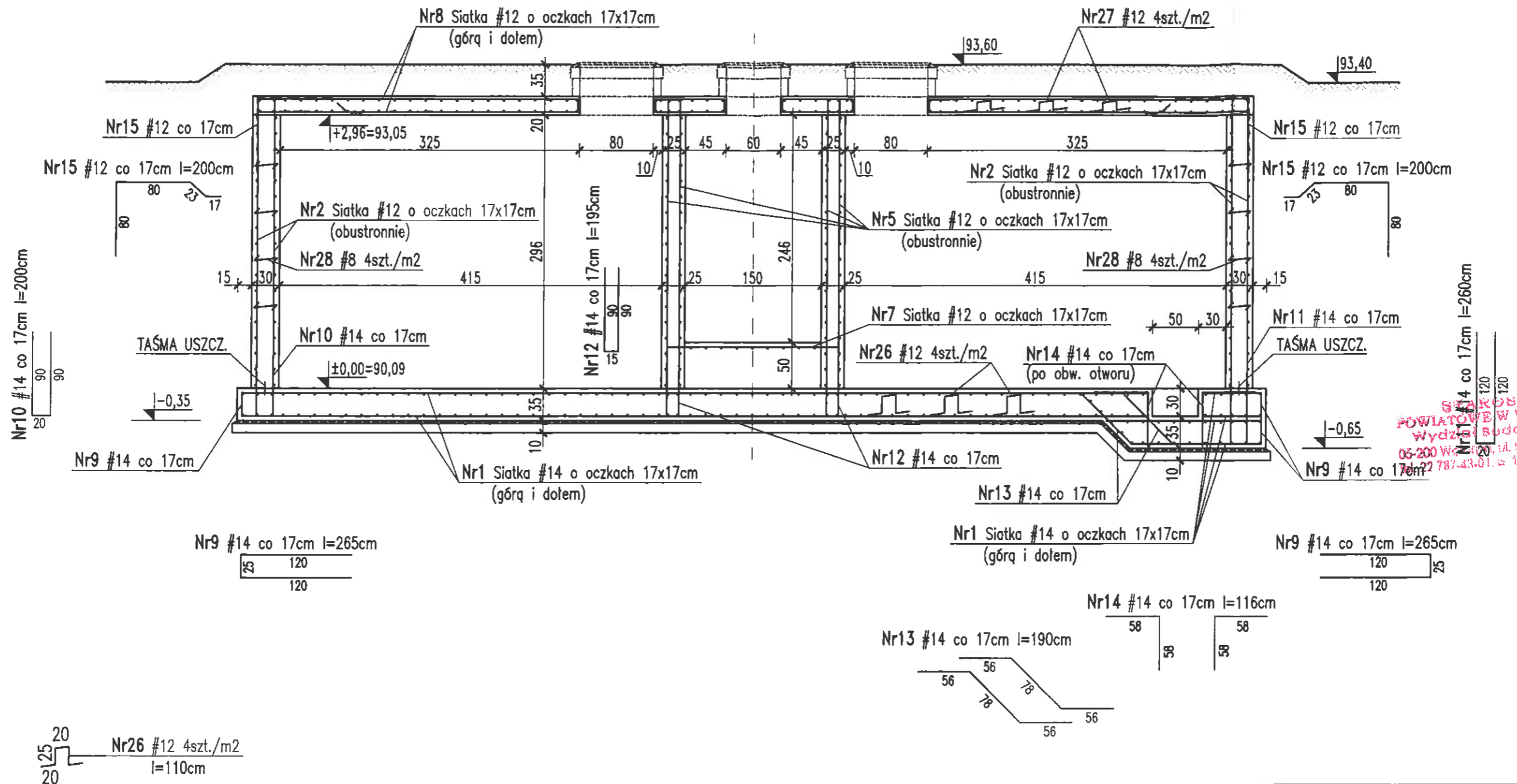
STAROSTWO
POWIATOWE W WOŁOMINIE
Wydział Budownictwa
35-200 Wołomin, ul. Prądzińskiego 3
tel. 22 787-43-01 w 106 107 110 111



UWAGA:
PRZEJŚCIA RUROCIĄGÓW I ELEMENTY WYPOSAŻENIA
NALEŻY OSADZIĆ PRZED BETONOWANIEM ZBIORNIKA
W/G PROJEKTU INSTALACYJNEGO.
PRZEJŚCIA SZCZELNE ŁAŃCUCHOWE PROD. INTEGRA
BETON C30/37 (B37) W-6; KL. EKSP. XC2
STAŁ ZBROJENIOWA A-III N;
OTULINA PRĘTÓW: W PŁYTCIE DENNEJ - 5cm
W ŚCIANACH - 4cm
W PŁYTCIE STROPOWEJ - 3cm
BETON PODKLADOWY C12/15

| | | | |
|--|---|---------------------|------------------------------|
| TEN RYSUNEK JEST OBJEKT WŁASNOŚCI FIRMY "INSTALAND". BEZ PISEMNEJ ZGODY NIE MOŻE BYĆ REPRODUKOWANY W CZĘŚCI LUB CAŁOŚCI PRZY WYKORZYSTANIU DO PRAC BUDOWLANYCH | | | |
| INSTALAND Andrzej Białecki 02-784 Warszawa, ul. Jana Cybisa 6 m 46 | | Branża: KONSTRUKCJA | Faza: BUDOWLANY |
| Temat: BUDOWA ZBIORNIKA WÓD POPLUCZNYCH V=160m³ WRAZ Z KABLEM ELEKTRYCZNYM DLA SUW PRZY UL. INŻYNIERSKIEJ W MIEJSCOWOŚCI ZIELONKA ORAZ BUDOWA KANALU SANITARNEGO D230mm ODPROWADZAJĄCEGO WODY POPLUCZNE DO KANALU MAGENTA W MIEJSCOWOŚCI ZIELONKA (dz. nr 50/2, 42, 41/obr. 0013 Zielonka) JEDN. EW. ZIELONKA, GMINA ZIELONKA) | | | |
| Nazwa opracowania: ZBIORNIK WÓD POPLUCZNYCH V=160m³ | | | |
| Nazwa rysunku: | ZBROJENIE ŚCIAN, PŁYTY DENNEJ I PŁYTY STROPOWEJ - PRZEKRÓJ A-A | | |
| Projektant: | inż. Stefan Maciejak nr upr.: 51/82/Sk-ce w spec. konstrukcyjno-budowlanej | Skala: 1:50 | Data: 06.2015 Nr rys. K-4 |
| Sprawdził: | mgr inż. Grzegorz Słokowski nr upr.: 21/78 w spec. konstrukcyjno-budowlanej | | |

PRZEKRÓJ B'-B'

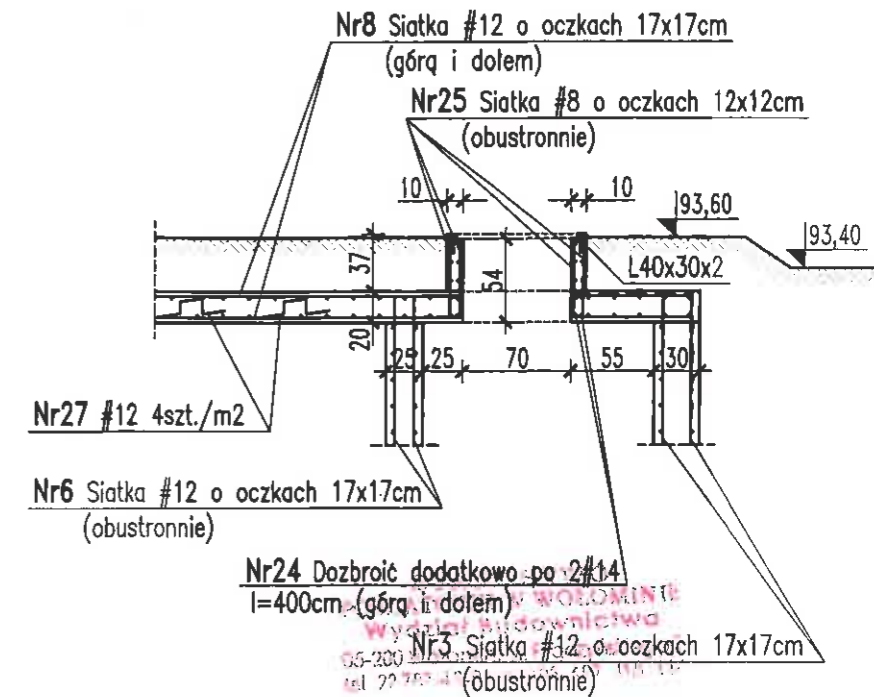


UWAGA:
 PRZEJŚCIA RUROCIĄGÓW I ELEMENTY WYPOSAŻENIA
 NALEŻY OSADZIĆ PRZED BETONOWANIEM ZBIORNIKA
 W/G PROJEKTU INSTALACYJNEGO.
 PRZEJŚCIA SZCZELNE ŁAŃCUCHOWE PROD. INTEGRA
 BETON C30/37 (B37) W-6; KL. EKSP. XC2
 STAL ZBROJENIOWA A-III N;
 OTULINA PRĘTÓW: W PŁYTCIE DENNEJ - 5cm
 W ŚCIANACH - 4cm
 W PŁYTCIE STROPOWEJ - 3cm
 BETON PODKLADOWY C12/15

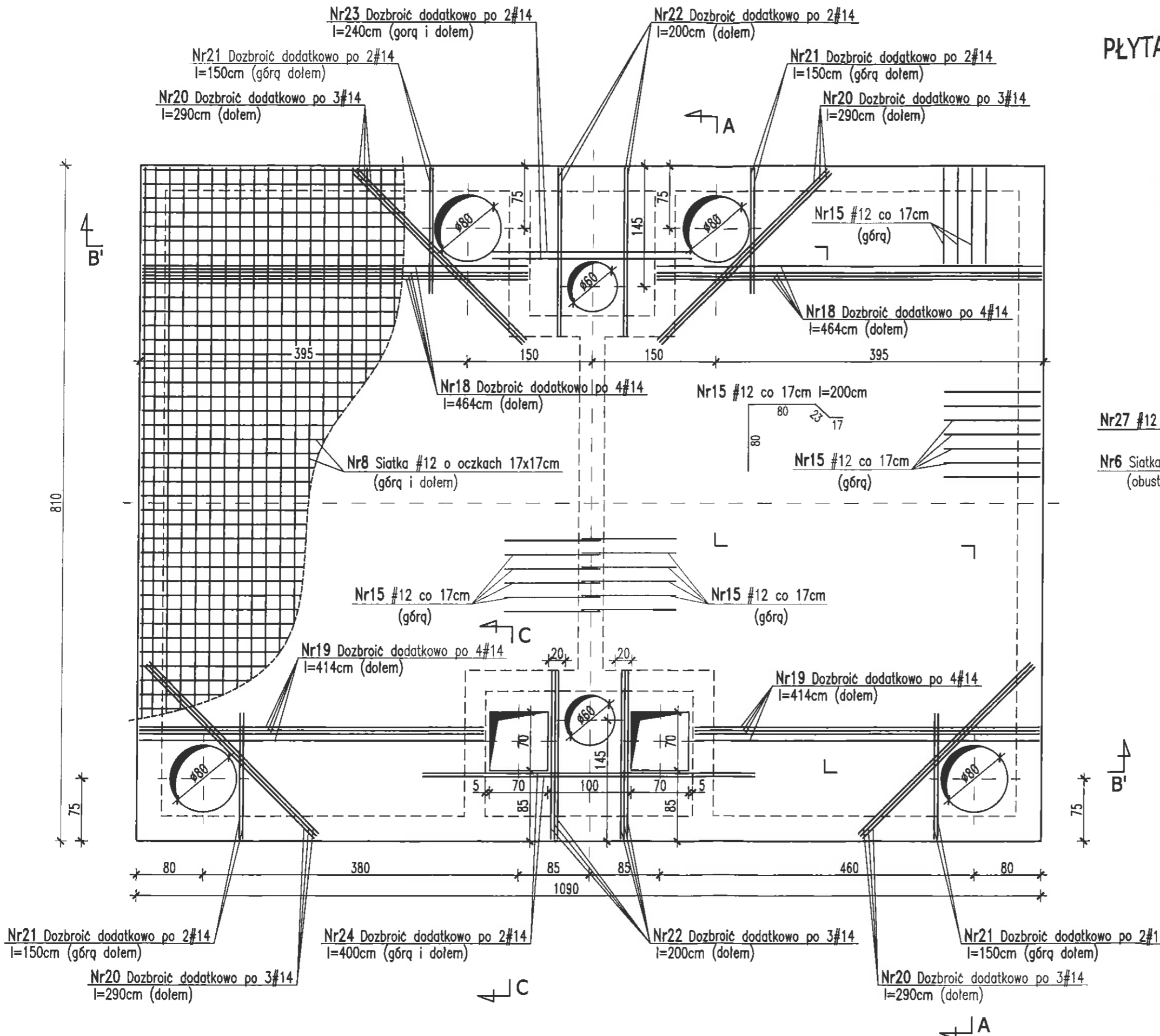
| | | |
|--|---|--|
| TEN RYSUNEK JEST OBJEKT PRAWA AUTORSKIM FIRMY "INSTALAND". BEZ PISEMNEJ ZGODY NIE MOŻE BYĆ REPRODUKOWANY W CZĘŚCI LUB CAŁOŚCI PRZY WYKORZYSTANIU DO PRAC BUDOWLANYCH | | |
| INSTALAND Andrzej Białecki 02-784 Warszawa, ul. Jana Cybisa 6 m 48 | | Branża: KONSTRUKCJA Faza: BUDOWLANY |
| Temat: BUDOWA ZBIORNIKA WÓD POPLUCZNYCH V=160m³ WRAZ Z KABLEM ELEKTRYCZNYM DLA SUW PRZY UL. INŻYNIERSKIEJ W MIEJSCOWOŚCI ZIELONKA ORAZ BUDOWA KANALU SANITARNEGO D250mm ODPROWADZAJĄCEGO WODY POPLUCZNE DO KANALU MAGENTA W MIEJSCOWOŚCI ZIELONKA (dz. nr 50/2, 42, 41/obr. 0013 Zielonka) JEDN. EW. ZIELONKA, GMINA ZIELONKA) | | |
| Nazwa opracowania: ZBIORNIK WÓD POPLUCZNYCH V=160m³ | | |
| Nazwa rysunku: ZBROJENIE ŚCIAN, PŁYTY DENNEJ I PŁYTY STROPOWEJ - PRZEKRÓJ B'-B' | | |
| Projektant: | Inż. Stefan Maciejak nr upr.: 51/82/Sk-ca w spec. konstrukcyjno-budowlanej | Skala: 1:50 |
| Sprawił: | mgr Inż. Grzegorz Stokowski nr upr.: 21/78 w spec. konstrukcyjno-budowlanej | Data: 08.2015 Nr rys. K-5 |

PLYTA STROPOWA - RZUT Z GÓRY

PRZEKRÓJ C-C

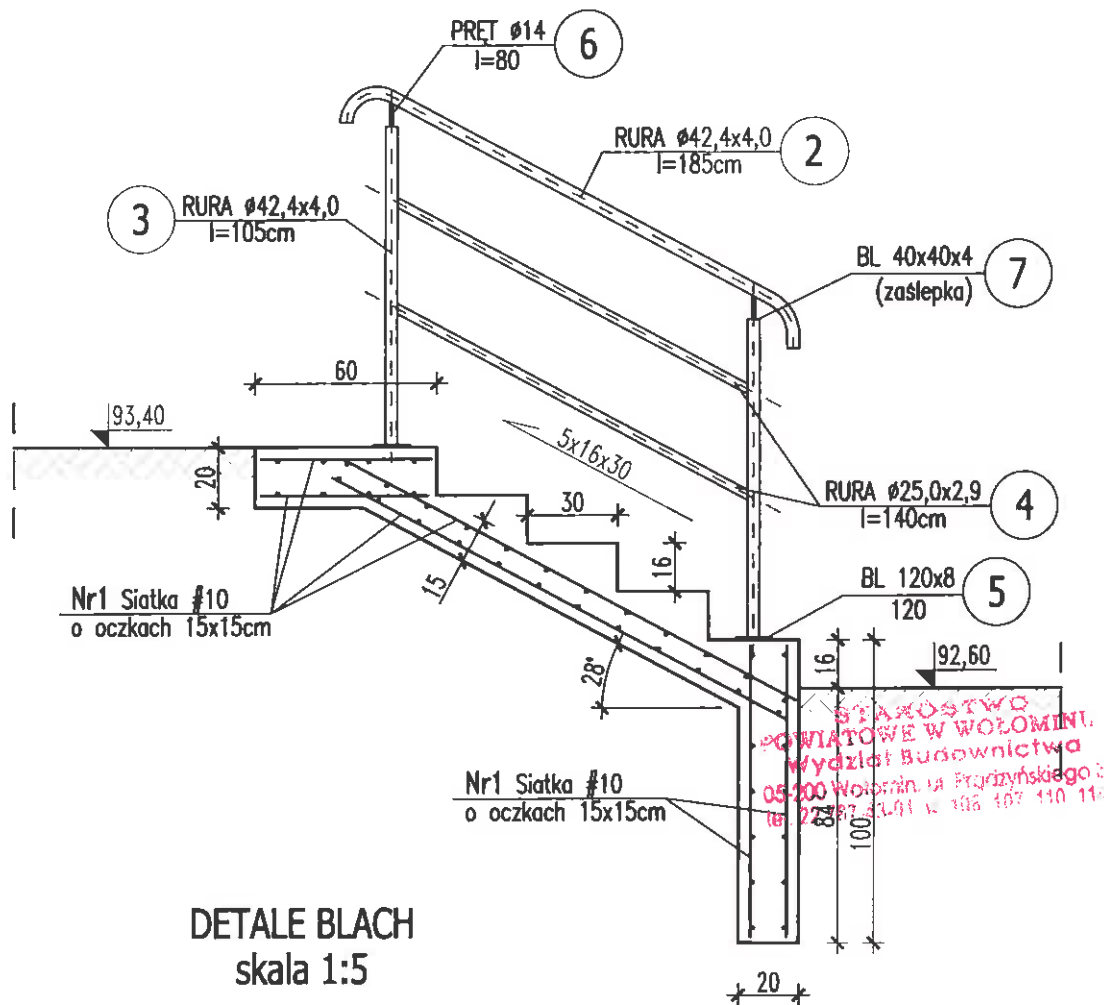


UWAGA:
 PRZEJŚCIA RUROCIĄGÓW I ELEMENTY WYPOSAŻENIA
 NALEŻY OSADZIĆ PRZED BETONOWANIEM ZBIORNIKA
 W/G PROJEKTU INSTALACYJNEGO.
 PRZEJŚCIA SZCZELNE ŁAŃCUCHOWE PROD. INTEGRA
 BETON C30/37 (B37) W-6; KL. EKSP. XC2
 STAL ZBROJENIOWA A-III N;
 OTULINA PRĘTÓW: W PŁYCE DENNEJ - 5cm
 W ŚCIANACH - 4cm
 W PŁYCE STROPOWEJ - 3cm
 BETON PODKŁADOWY C12/15

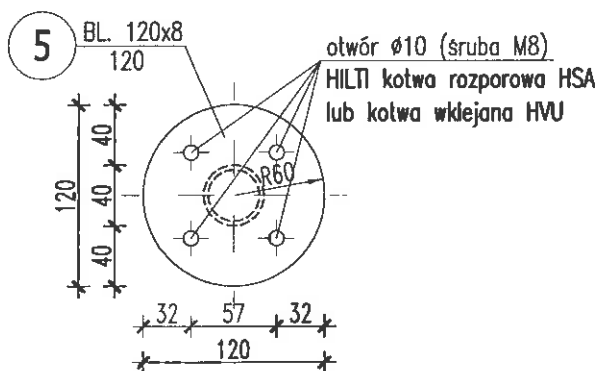


| | | |
|---|---|------------------------------|
| TEN RYSUNEK JEST OBJEKT PRAWAMI AUTORSKIMI FIRMY "INSTALAND". BEZ PISEMNEJ ZGODY NIE MOŻE BYĆ REPRODUKOWANY W CZĘŚCI LUB CAŁOŚCI PRZY WYKORZYSTANIU DO PRAC BUDOWLANYCH | | |
| INSTALAND Andrzej Białecki 02-784 Warszawa, ul. Jana Cybisa 8 m 48 | | Branża: KONSTRUKCJA |
| | | Faza: BUDOWLANY |
| Temat: BUDOWA ZBIORNIKA WÓD POPLUCZNYCH V=160m ³ WRAZ Z KABLEM ELEKTRYCZNYM DLA SUW PRZY UL. INŻYNIERSKIEJ W MIEJSCOWOŚCI ZIELONKA ORAZ BUDOWA KANAŁU SANITARNEGO Ø250mm ODPROWADZAJĄCEGO WODY POPLUCZNE DO KANAŁU MAGENTA W MIEJSCOWOŚCI ZIELONKA (dz. nr 50/2, 42, 41/obr. 0013 Zielonka) JEDN. EW. ZIELONKA, GMINA ZIELONKA | | |
| Nazwa opracowania: ZBIORNIK WÓD POPLUCZNYCH V=160m ³ | | |
| Nazwa rysunku: ZBROJENIE PŁYTY STROPOWEJ - RZUT | | |
| Projektant: | inż. Stefan Maciejak nr upr.: 51/82/Sk-ce w spec. konstrukcyjno-budowlanej | Skala: 1:50 |
| Sprawdził: | mgr inż. Grzegorz Stękowski nr upr.: 21/78 w spec. konstrukcyjno-budowlanej | Data: 06.2015 Nr rys. K-8 |

SCHODY ZEWNĘTRZNE szt. 2



DETALE BLACH
skala 1:5

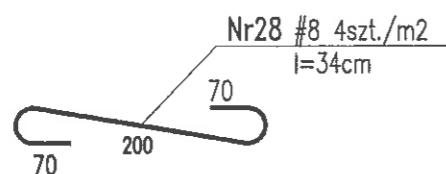
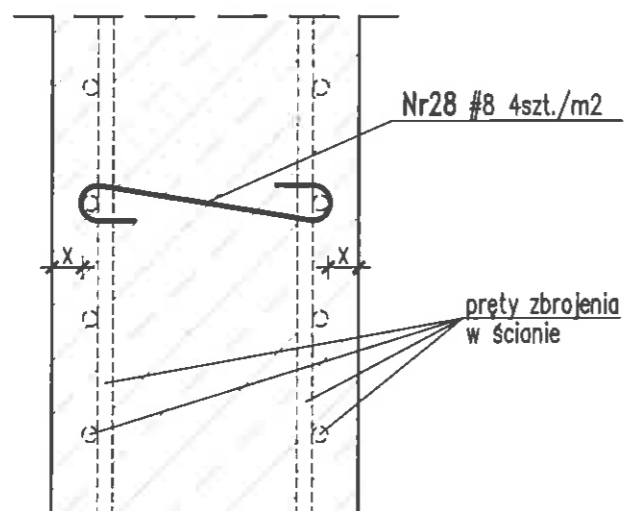


UWAGA:

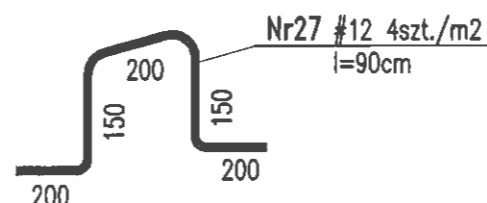
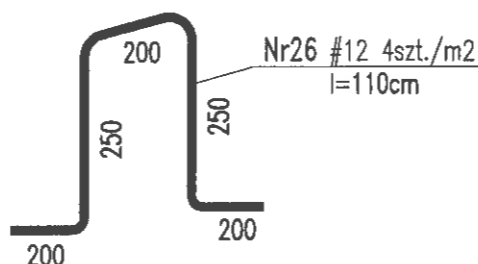
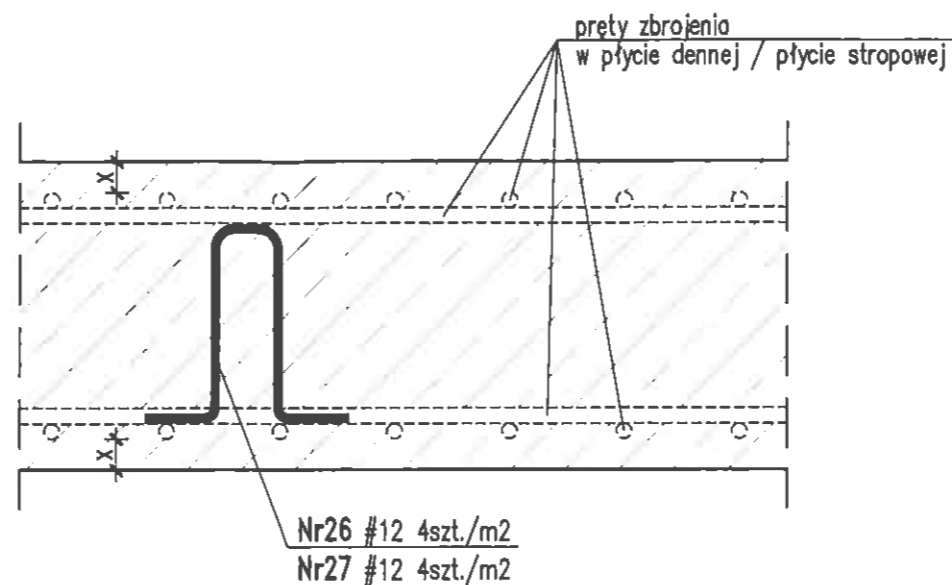
1. SZEROKOŚĆ BIEGU SCHODOWEGO – 100cm
2. WYMIARY W [mm]
3. SPOINY PACHWINOWE min. 0,7 GR. CIEŃSZEGO Z ELEMENTU
4. KONSTRUKCJA SCHODÓW:
 - BETON C25/30 (B25); KL. EKSP. XC2
 - STAL A-III (34GS)
5. BARIERKI – STAL NIERDZEWNA OH18N
6. DŁUGOŚCI ELEMENTÓW DOPASOWAĆ NA BUDOWIE

| | | | |
|--|--|--|---------------|
| TEN RYSUNEK JEST OBJEKT PRAWAMI AUTORSKIMI FIRMY "INSTALAND". BEZ PISEMNEJ ZGODY NIE MOŻE BYĆ REPRODUKOWANY W CZĘŚCI LUB CAŁOŚCI PRZY WYKORZYSTANIU DO PRAC BUDOWLANYCH | | | |
| INSTALAND Andrzej Białecki 02-784 Warszawa, ul. Jana Cybisa 6 m 46 | | Branża: KONSTRUKCJA | |
| | | Faza: BUDOWLANY | |
| Temat: BUDOWA ZBIORNIKA WÓD POPLUCZNYCH V=160m ³ WRAZ Z KABLEM ELEKTRYCZNYM DLA SUW PRZY UL. INŻYNIERSKIEJ W MIEJSCOWOŚCI ZIELONKA ORAZ BUDOWA KANALU SANITARNEGO D250mm ODPROWADZAJĄCEGO WODY POPLUCZNE DO KANALU MAGENTA W MIEJSCOWOŚCI ZIELONKA (dz. nr 50/2, 42, 41hobr. 0013 Zielonka) JEDN. EW. ZIELONKA, GMINA ZIELONKA) | | | |
| Nazwa opracowania: | | ZBIORNIK WÓD POPLUCZNYCH V=160m ³ | |
| Nazwa rysunku: | | SCHODY ZEWNĘTRZNE | |
| Projektant: | inż. Stefan Maciejak nr upr.: 51/82/Sk-ce w spec. konstrukcyjno-budowlanej | | Skala: 1:25 |
| Sprawdził: | mgr inż. Grzegorz Sielkowski nr upr.: 21/78 w spec. konstrukcyjno-budowlanej | | Data: 06.2015 |
| | | | Nr rys. K-7 |

PRĘTY DYSTANSOWE TYPU "a"



PRĘTY DYSTANSOWE TYPU "b"

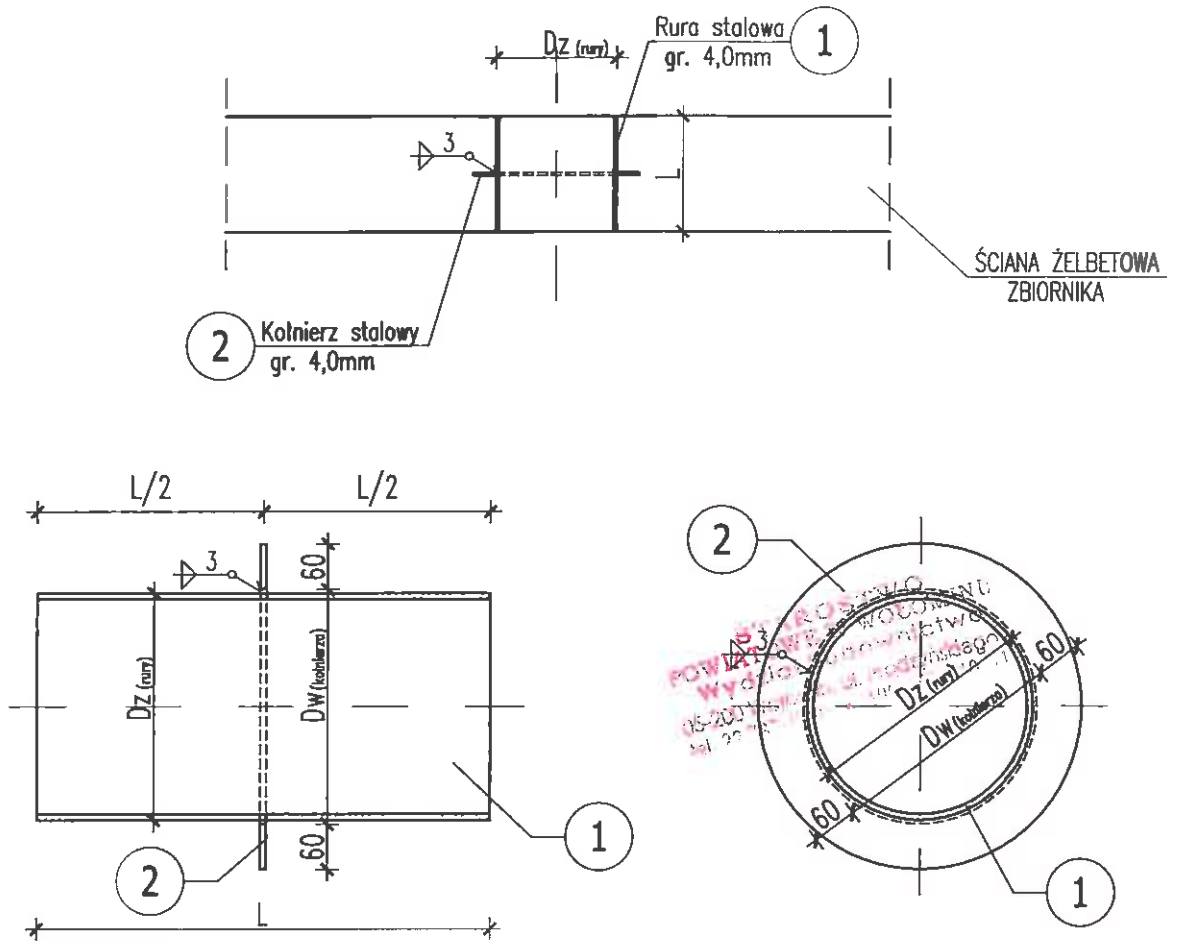


UWAGA:

1. WYMIARY PODANO W [mm]
2. BETON C30/37 (B37) W8, KL. EKSP. XC2
STAL ZBROJENIOWA-A500C
3. OTULINA PRĘTÓW: W PŁYCCIE DENNEJ - 5cm
W ŚCIANACH - 4cm
W PŁYCCIE STROPOWEJ - 3cm
4. PRĘTY DYSTANSOWE W PŁYCCIE DENNEJ, PŁYCCIE STROPOWEJ
I W ŚCIANIE ZEWNĘTRZNEJ UKŁADAĆ W ROZSTAWIE CO
OKOŁO 50cm

| | | | |
|--|---|--|---------|
| TEN RYSUNEK JEST OBJEKT PRAWAMI AUTORSKIMI FIRMY "INSTALAND". BEZ PISEMNEJ ZGODY NIE MOŻE BYĆ REPRODUKOWANY W CZĘŚCI LUB CAŁOŚCI PRZY WYKORZYSTANIU DO PRAC BUDOWLANYCH | | | |
| INSTALAND Andrzej Białecki 02-784 Warszawa, ul. Jana Cybisa 8 m 46 | | Branża: KONSTRUKCJA | |
| | | Faza: BUDOWLANY | |
| Temat: BUDOWA ZBIORNIKA WÓD POPLUCZNYCH V=160m ³ WRAZ Z KABŁEM ELEKTRYCZNYM DLA SUW PRZY UL. INŻYNIERSKIEJ W MIEJSCOWOŚCI ZIELONKA ORAZ BUDOWA KANAŁU SANITARNEGO D250mm ODPROWADZAJĄCEGO WODY POPLUCZNE DO KANAŁU MAGENTA W MIEJSCOWOŚCI ZIELONKA (dz. nr 50/2, 42, 4/obr. 0013 Zielonka) JEDN. EW. ZIELONKA, GMINA ZIELONKA | | | |
| Nazwa opracowania: | | ZBIORNIK WÓD POPLUCZNYCH V=160m ³ | |
| Nazwa rysunku: | | DETALE KONSTRUKCYJNE | |
| Projektant: | Inż. Stefan Maciejak nr upr.: 51/82/Sk-ce w spec. konstrukcyjno-budowlanej | Skala: | 1:10 |
| Sprawdził: | mgr inż. Grzegorz Stękowski nr upr.: 21/78 w spec. konstrukcyjno-budowlanej | Data: | 06.2015 |
| | | Nr rys. | K-8 |

PRZEJŚCIE SZCZELNE



| Lp. | Typ przejścia | ① Rura stalowa | | | ② Kołnierz stalowy | | | Ilość sztuk |
|-----|---------------|-----------------------|------------------------|-------------------|-----------------------|-------------------|------------------------|-------------|
| | | Średnica Dz ø [mm] | Grubość blachy [mm] | Długość L [mm] | Średnica Dw ø [mm] | Szerokość [mm] | Grubość blachy [mm] | |
| 1. | DN80 | ø139,7 | 4,0 | 300 | ø140 | 60 | 4,0 | 2 |
| 2. | D160 PE | ø219,1 | 4,0 | 300 | ø221 | 60 | 4,0 | 1 |
| 3. | D250 PVC | ø323,9 | 4,0 | 300 | ø326 | 60 | 4,0 | 1 |

UWAGA:

1. WYMIARY BLACH PODANO W [mm]
2. STAL NIERDZEWNA OH18N9 SPAWANA METODĄ "TIG" W OSŁONIE ARGONU
3. KOŁNIERZ Z BLACHY SPAWAĆ W POŁOWIE DŁUGOŚCI RURY
4. ELEMENTY ZE STALI NIERDZEWNEJ NIE MOGĄ DOTYKAĆ BEZPOŚREDNIO DO STALI ZWYKŁEJ (ZBROJENIOWEJ)
5. ŁAŃCUCH USZCZELNIAJĄCY TYP "KTW"

TEN RYSUNEK JEST OBJĘTY PRAWAMI AUTORSKIMI FIRMY "INSTALAND". BEZ PISEMNEJ ZGODY NIE MOŻE BYĆ REPRODUKOWANY W CZĘŚCI LUB CAŁOŚCI PRZY WYKORZYSTANIU DO PRAC BUDOWLANYCH

INSTALAND

Andrzej Białecki

02-784 Warszawa, ul. Jana Cybisa 6 m 46

Branch: KONSTRUKCJA

Phase: BUDOWLANY

Temat: BUDOWA ZBIORNIKA WÓD POPLUCZNYCH V=160m³ WRAZ Z KABLEM ELEKTRYCZNYM DLA SUW PRZY UL. INŻYNIERSKIEJ W MIEJSCOWOŚCI ZIELONKA ORAZ BUDOWA KANALU SANITARNEGO D250mm ODPROWADZAJĄCEGO WODY POPLUCZNE DO KANALU MAGENTA W MIEJSCOWOŚCI ZIELONKA (dz. nr 50/2, 42, 4 (Mobr. 0013 Zielonka) JEDN. EW. ZIELONKA, GMINA ZIELONKA)

Nazwa opracowania: ZBIORNIK WÓD POPLUCZNYCH V=160m³

Nazwa rysunku: PRZEJŚCIE SZCZELNE

Projektant: inż. Stefan Maciejak
nr upr.: 51/82/Sk-ce
w spec. konstrukcyjno-budowlanej

Skala: 1:10

Sprawdził: mgr inż. Grzegorz Sielowski
nr upr.: 21/78
w spec. konstrukcyjno-budowlanej

Data: 06.2015

Nr rys. K-9