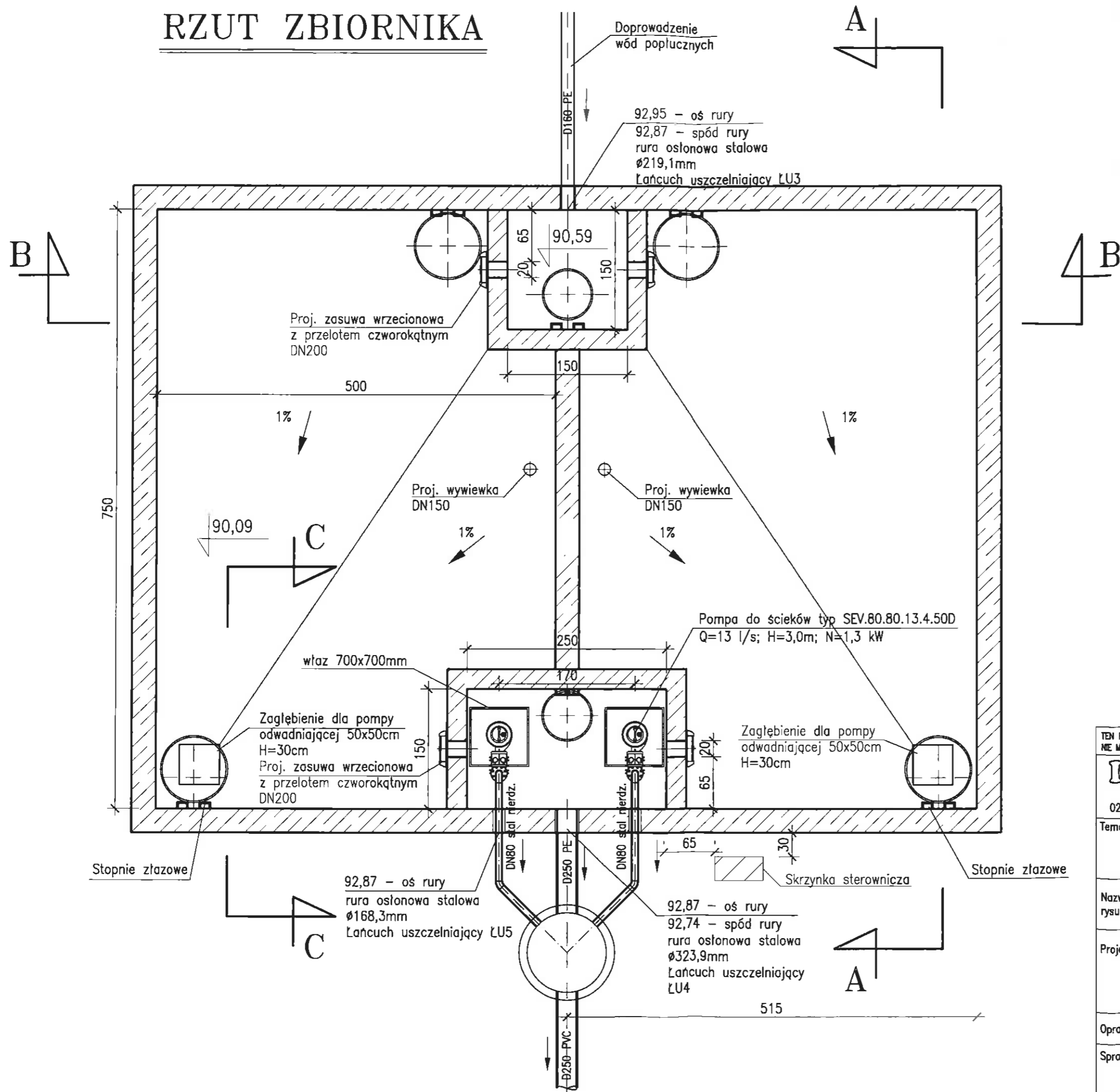


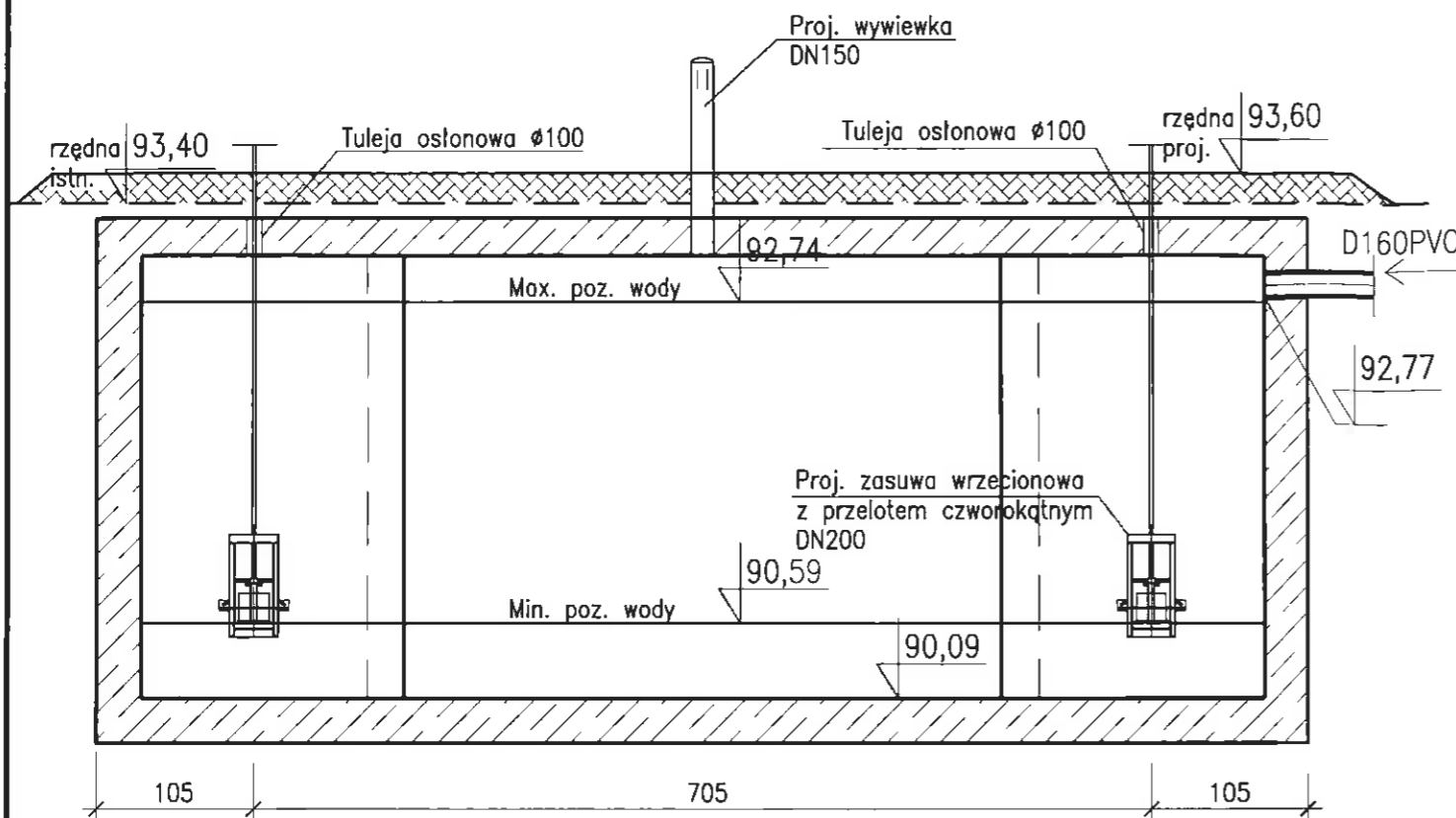
RZUT ZBIORNIKA



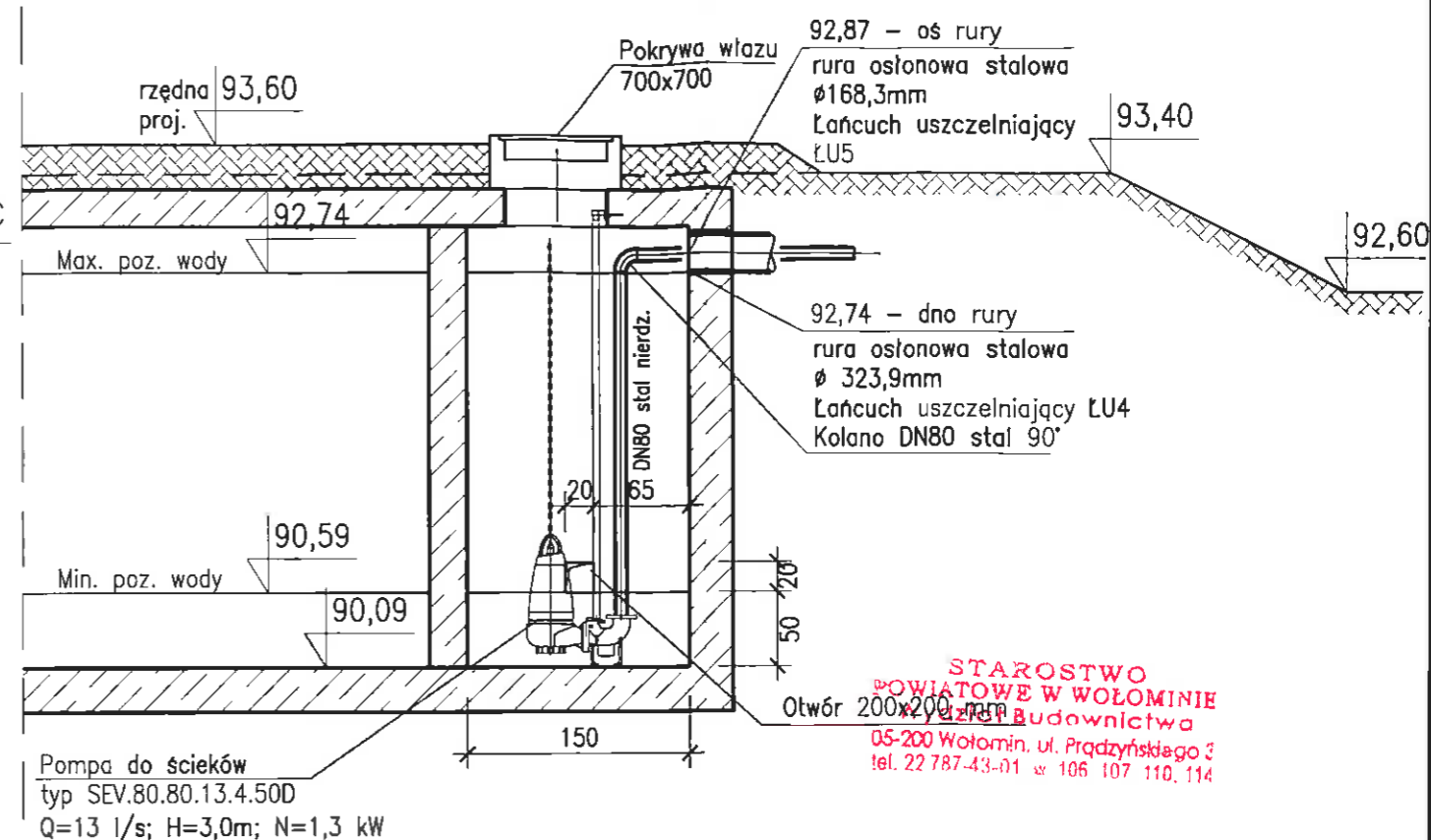
STAROSTWO
POWIATOWE W WOŁOMINIE
Wydział Budownictwa
05-200 Wołomin, ul. Prądzynskiego 3
78 787 73 01
106, 107, 110, 114

TEN RYSUNEK JEST OBJĘTY PRAWAMI AUTORSKIMI FIRMY "INSTALAND". BEZ PISEMNEJ ZGODY NIE MOŻE BYĆ REPRODUKOWANY W CAŁOŚCI LUB CZĘŚCI PRZY WYKORZYSTANIU DO PRAC BUDOWLANYCH	
INSTALAND Andrzej Białecki 02-784 Warszawa, ul. Jana Cybisa 6 m 46	Branża: SANITARNA Faza: BUD-WYK
Temat: BUDOWA ZBIORNIKA WÓD POPLUCZNYCH V=160m ³ WRAZ Z KABLEM ELEKTRYCZNYM DLA SUW PRZY UL. INŻYNIERSKIEJ W MIEJSCOWOŚCI ZIELONKA ORAZ BUDOWA KANAŁU SANITARNEGO D250mm ODPROWADZAJĄCEGO WODY POPLUCZNE DO KANAŁU MAGENTA W MIEJSCOWOŚCI ZIELONKA (dz nr 50/2, 42, 41/1 obr 0013 Zielonka) JEDN EW ZIELONKA, GMINA ZIELONKA)	
Nazwa rysunku: RZUT ZBIORNIKA WÓD POPLUCZNYCH V=160m ³	
Projektował: Andrzej Białecki nr upr. St-523/85 i Wa-357/92 w specjalności instalacji i sieci sanitarnych mgr inż. Agnieszka Białecka nr upr. MAZ/0402/PWOS/09 w specjalności instalacji i sieci sanitarnych	Skala: 1:50
Opracował: mgr inż. Paweł Grzesik	Data: 06.2015
Sprawdził: inż. Michał Białecki nr upr. MAZ/0402/PWOS/09 w specjalności instalacji i sieci sanitarnych	Rys. nr: S-2

Przekrój A-A

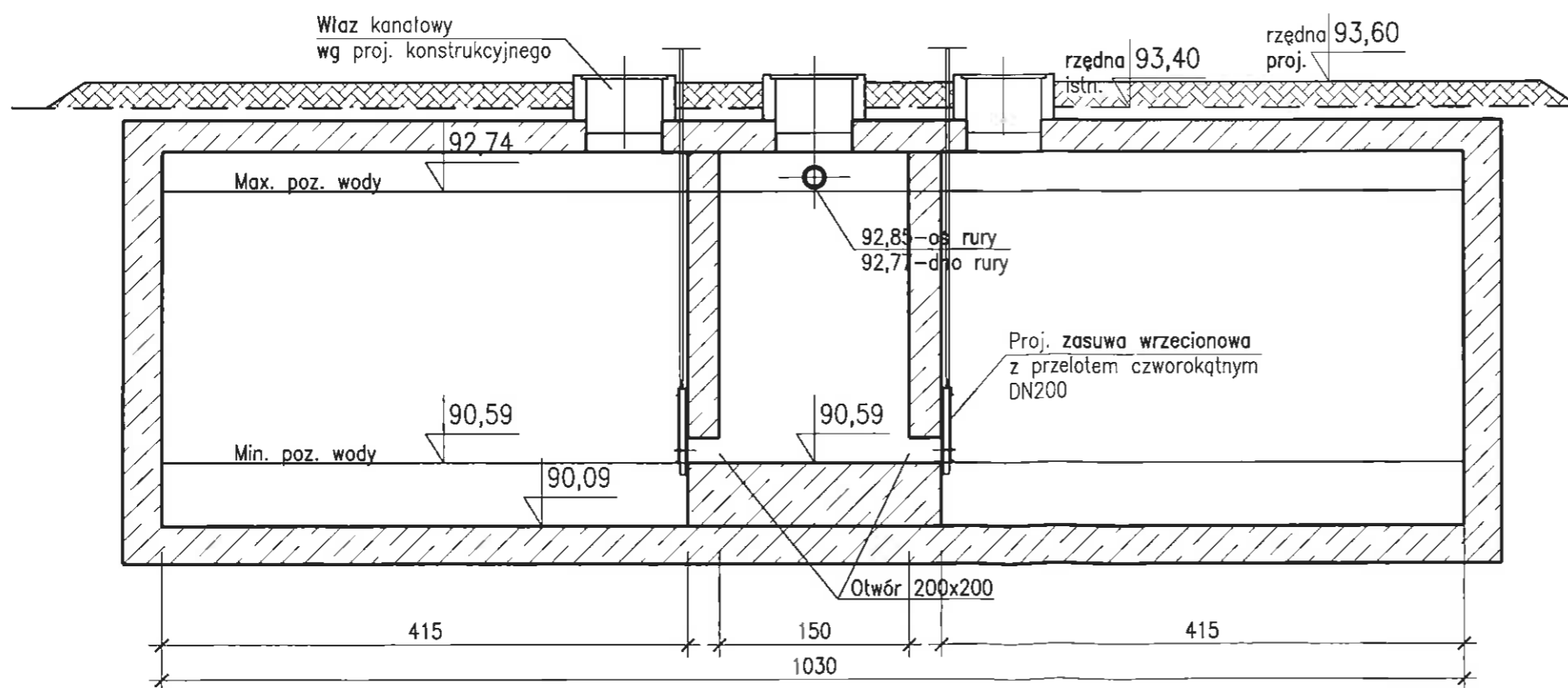


Przekrój C-C



STAROSTWO
POWIATOWE W WOŁOMINIE
Zarząd Budownictwa
05-200 Wołomin, ul. Prądzyńskiego 3
tel. 22 787-43-01 w 106 107 110, 114

Przekrój B-B



TEN RYSUNEK JEST OBJĘTY PRAWAMI AUTORSKIMI FIRMY "INSTALAND". BEZ PISEMNEJ ZGODY NIE MOŻE BYĆ REPRODUKOWANY W CZĘŚCI LUB CAŁOŚCI PRZY WYKORZYSTANIU DO PRAC BUDOWLANYCH	
INSTALAND Andrzej Białecki 02-784 Warszawa, ul. Jana Cybisa 6 m 46	Branża: SANITARNA Faza: BUD-WYK
Temat: BUDOWA ZBIORNIKA WÓD POPLUCZNYCH V=160m ³ WRAZ Z KABLEM ELEKTRYCZNYM DLA SUW PRZY UL. INŻYNIERSKIEJ W MIEJSCOWOŚCI ZIELONKA ORAZ BUDOWA KANAŁU SANITARNEGO D250mm ODPROWADZAJĄCEGO WODY POPLUCZNE DO KANAŁU MAGENTA W MIEJSCOWOŚCI ZIELONKA (dż nr 50/2, 42, 41/1 obr 0013 Zielonka) JEDN. EW. ZIELONKA, GMINA ZIELONKA)	
Nazwa rysunku: PRZEKROJE A-A, B-B, C-C ZBIORNIKA WÓD POPLUCZNYCH V=160m ³	Skala: 1:50
Projektował: Andrzej Białecki nr upr. St-523/85 i Wa-357/92 w specjalności instalacji i sieci sanitarnych mgr inż. Agnieszka Białecka nr upr. MAZ/0402/PWOS/09 w specjalności instalacji i sieci sanitarnych	Opracował: mgr inż. Paweł Grzesik
Sprawdził: inż. Michał Białecki nr upr. MAZ/0457/POOS/10 w specjalności instalacji i sieci sanitarnych	Data: 06.2015 Rys. nr: S-3