



GRUPA HGS

00-635 Warszawa, ul. Polna 44 lok. 2
tel.: +4822 465-12-33, fax: +4822 468-86-79
www.hgs.org.pl, biuro@hgs.org.pl

STAROSTWO
POWIATOWE W WOŁOMINIE
Wydział Budownictwa
05-200 Wołomin, ul. Prądzińskiego 3
tel. 707-42-01 w 108 107 110 114

Załącznik do decyzji (postanowienia)
nr 687p/2016 z dnia 11.04.2016
znak NAB. 6780.22.78.2016

Egz. 3

PROJEKT GEOTECHNICZNY
dla projektowanej sieci wodociągowej
w ul. Traugutta w Zielonce, pow. wołomiński,
woj. mazowieckie

ZLECENIODAWCA:

TOM-PRO INWEST
Tomasz Tomczyński
ul. Dąbrowskiego 81 m 9
02-503 Warszawa

Opracował zespół:

mgr Arkadiusz Ociepka
upr. V-1765, VII-1653, XI-191, XII-146

mgr Paweł Kołodziejczyk
upr. VII-1733, XI-062

mgr Paweł Kołodziejczyk
geolog inżynierski
upr. geologiczno-inżynierskie: VII-1733
upr. kar. i dozoru geol.: XI-062

mgr Dominik Dziełak

Polski Komitet Geotechniki
z siedzibą w Instytucie Techniki Budowlanej
00-950 Warszawa ul. Filtrowa 1

Certyfikat

Nr 0218



Polski Komitet Geotechniki
stowarzyszony
w Międzynarodowym Stowarzyszeniu
Mechaniki Gruntów
i Geotechniki Inżynierskiej

zaświadcza, że:

Pan
mgr **Rafał Kuszyk**

zamieszkały
ul. Puławska 26/19, 02-512 Warszawa

Ma stosowne kwalifikacje i doświadczenie zawodowe gwarantujące, że wykonywane przez niego opracowania z zakresu geotechniki reprezentują poziom odpowiadający nowoczesnym standardom w budownictwie.

W przypadku specjalnych problemów i nietypowych rozwiązań może liczyć na koleżeńską współpracę uznanych specjalistów, którzy są również członkami naszego komitetu.

Prezydent Polskiego Komitetu Geotechniki


prof. dr hab. inż. Zbigniew Miłzarek



Warszawa, 30 listopada 2007 r.

1. WSTĘP

1.1 Uwagi ogólne

Projekt sporządzono na zlecenie firmy TOM-PRO INVEST Tomasz Tomczyński z siedzibą przy ul. Dąbrowskiego 81 m. 9, 02-503 Warszawa. Opracowanie dotyczy zabezpieczenia wykopu dla projektowanej sieci wodociągowej w ul. Traugutta w Zielonce, gm. Zielonka, pow. wołomiński, woj. mazowieckie. Projektowany wodociąg posadowiony będzie na głębokości do 2,0 m p.p.t.

Projektowany obiekt wskazuje się zaliczyć do drugiej kategorii geotechnicznej wg Rozporządzenia [9].

1.2 Wykorzystane materiały

Dla potrzeb opracowania niniejszej dokumentacji wykorzystane zostały:

- [1] Opinia geotechniczna wraz z Dokumentacją Badań Podłoża Gruntowego określające warunki gruntowo-wodne dla projektowanej sieci wodociągowej w ul. Traugutta w Zielonce, gm. Zielonka, pow. wołomiński, woj. mazowieckie. GRUPA HGS 04.2016.
- [2] PN-88/B-02014 Obciążenia budowli. Obciążenia gruntem.
- [3] PN-88/B-02004 Obciążenia budowli. Obciążenia zmienne technologiczne. Obciążenia pojazdami.
- [4] PN-83/B-03010 Ściany oporowe. Obliczenia statyczne i projektowanie.
- [5] Głębokie wykopu na terenach wielkomiejskich. Projektowanie, technologia, bezpieczeństwo przyległej zabudowy. IDiMPW-IBDiM. Warszawa 2002.
- [6] Jarominiak A. Lekkie konstrukcje oporowe. WKŁ. Warszawa 2000.
- [7] Instrukcja ITB nr 376/2002. Ochrona zabudowy w sąsiedztwie głębokich wykopów.
- [8] Piasarczyk S. Grunty nasypowe. Właściwości geotechniczne i metody ich badania. OWPW. Warszawa 2004.
- [9] Rozporządzenie Ministra Transportu, Budownictwa i Gospodarki Morskiej z dnia 25 kwietnia 2012 r. w sprawie ustalania geotechnicznych warunków posadawiania obiektów budowlanych (Dz. U. 2012, poz. 463).

2. SPOSÓB ZABEZPIECZENIA WYKOPÓW

Wykopu wąskoprzestrzenne o ścianach pionowych umocnionych należy wykonywać mechanicznie, a w miejscach kolizji ręcznie. Obudowa wykopów powinna umożliwiać jej podnoszenie wraz z wykonaniem zasyпки. Zaprojektowano obudowę z płyt wy-

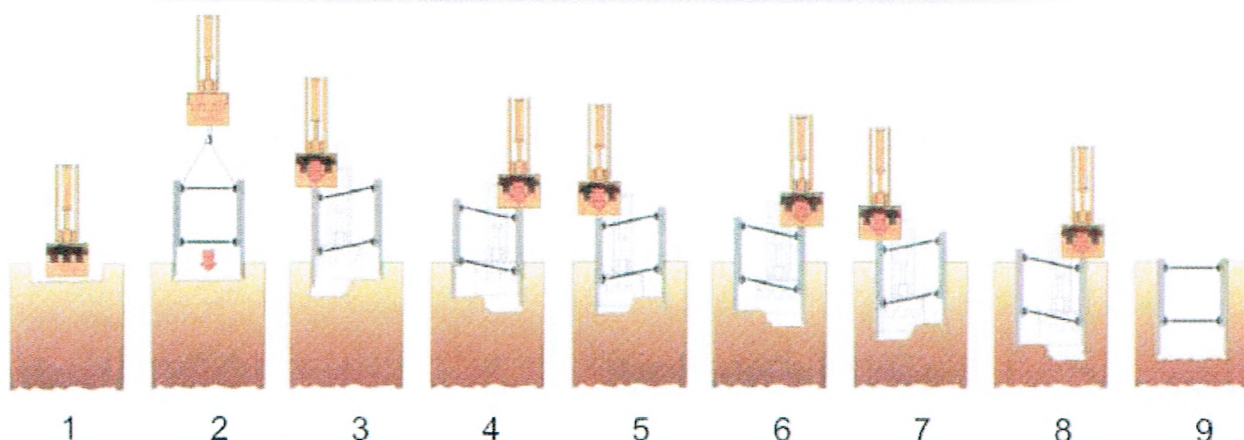
kopowych. Szczegółowe informacje w tym zakresie można uzyskać u producenta lub dystrybutora szalunku oraz w literaturze fachowej:

- Nowe metody wykonywania umocnionych wykopów liniowych - Energopol Warszawa;
- Wykopy liniowe umocnione płytami wykopowymi PW oraz z użyciem klatek stelażowych – Instytut Mechanizacji Budownictwa. Warszawa 1982.

Dla przedmiotowej budowy nie dopuszcza się wykonania szalunku tradycyjnego np. z wyprasek w układzie poziomym. Szczególną ostrożność należy zachować przy wykonywaniu wykopów wzdłuż istniejącego uzbrojenia. Obudowa wykopów powinna być podnoszona wraz z wykonywaniem zagęszczenia zasypki w celu zabezpieczenia przed rozluźnieniem się gruntu zagęszczanego. Roboty ziemne i budowlano - montażowe należy prowadzić z zachowaniem warunków zawartych w Rozporządzeniu Ministra Infrastruktury z dnia 6 lutego 2003r. w sprawie warunków BHP podczas wykonywania robót budowlanych (Dz. U. Nr 47 poz. 401).

Prace należy rozpocząć od przygotowania wykopu, za pomocą koparki wybrać wstępnie 50-80 cm gruntu. Następnie, po wykonaniu prawidłowego montażu zabezpieczeń systemowych na placu budowy zapewniającego uzyskanie pełnego zakresu regulacji długości rozpór należy ustawić zestaw systemowy na przygotowanym wykopie. Obudowę systemową należy zagłębiać przy równoczesnym prowadzeniu prac ziemnych – wybierając grunt, zestaw samoczynnie lub poprzez naciskanie na górną belkę płyty zagłębia się stopniowo w wykopie (Rys. 1; schemat od 1 do 9). Taki sposób prowadzenia robót zapewnia dociskanie obudowy wykopu do gruntu rodzimego, co przeciwdziała możliwości rozluźnienia gruntu za obudową wykopu a tym samym nie powoduje dodatkowych osiadań terenu.

Wydobywanie zabezpieczeń z wykopu powinno następować w sposób odwrotny jak zagłębianie, przy równoczesnym wypełnianiu wykopu podsypką i jej zagęszczaniu. Zaleca się uprzednie skręcenie rozpór dolnych, co spowoduje zmniejszenie parcia gruntu na płyty a tym samym ułatwi ich unoszenie w górę.



Rys. 1. Kolejność montażu zabezpieczeń systemowych

3. OPIS WARUNKÓW GRUNTOWO-WODNYCH

Na podstawie wykonanych badań [1] stwierdza się, iż na badanym obszarze:

- w południowej części - do głębokości 0,6 m p.p.t. zalegają nasypy niekontrolowane zbudowane z mieszaniny piasku średniego i fragmentów cegieł;
- poniżej nasypów, a w północnej części bezpośrednio poniżej powierzchni terenu, do głębokości rozpoznania zalegają niespoiste grunty rodzime wykształcone jako piaski średnie pochodzenia wodnolodowcowego i eolicznego.

Wykonanymi wierceniami do głębokości rozpoznania nie stwierdzono występowania zwierciadła wód podziemnych.

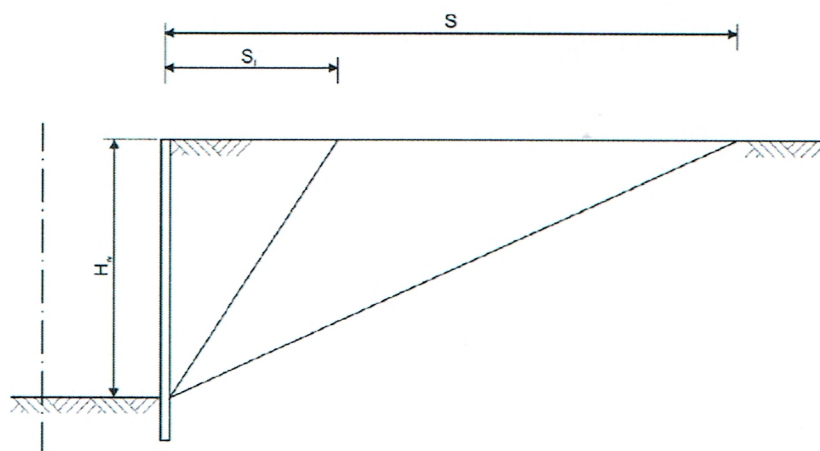
Na badanym obszarze występują proste warunki gruntowe

4. WPŁYW WYKOPÓW NA OTOCZENIE

Przyjęto maksymalną głębokość wykopu 2,00 m od poziomu terenu. Zasięg strefy wpływu oddziaływań wykopu na sąsiednie obiekty budowlane zależy od rodzaju gruntów i fazy robót budowlanych. Zasięg strefy oddziaływań wykopu powinien obejmować teren w obrębie, którego wykonanie wykopu może spowodować wystąpienie przemieszczeń podłoża.

Zasięg strefy bezpośrednich oddziaływań wykopu należy przyjmować, jako równy maksymalnej odległości od obudowy do najbardziej prawdopodobnej linii poślizgu w gruncie tj. maksymalnej szerokości klina odłamu. Dla analizowanej budowy wykop będzie wykonany głównie w piaskach średnich o stopniu zagęszczenia $I_D = 0,40$.

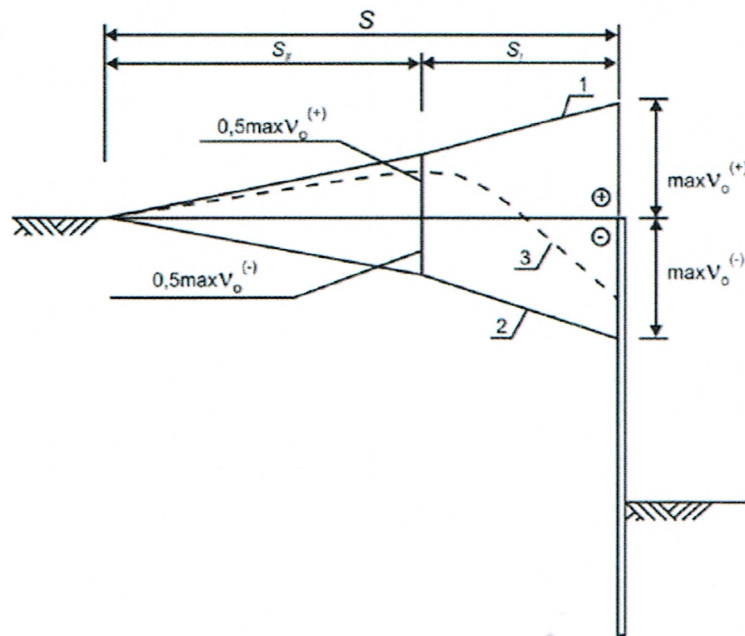
Dla wykopu w piaskach, wg Instrukcji ITB [7] – Rys. 2, zasięg strefy bezpośredniego oddziaływania wykopu $S_1 = 0,5(\text{piaski}) \times 2,0\text{m} = 1,0\text{ m}$. Pełny zasięg strefy oddziaływań wykopu S dla piasków $S = 2,0 \times 2,0\text{m} = \text{od } 4,0\text{ m}$. Przemieszczenia pionowe terenu na granicy stref wpływów bezpośrednich i wtórnych można przyjmować jako równe połowie przemieszczeń maksymalnych. Pośrednie wartości przemieszczeń terenu ustala się na podstawie interpolacji liniowej pomiędzy wartościami przemieszczeń w przekrojach charakterystycznych. Na granicy strefy oddziaływania wykopu przemieszczenia terenu równe są zero.



Rys. 2. Zasięg stref oddziaływania wykopu wg [7]

W celu dokonania oceny maksymalnych przemieszczeń podłoża w sąsiedztwie projektowanej infrastruktury tj. budowa sieci wodociągowej, przyjęto uproszczony rozkład ekstremalnych przemieszczeń terenu wg Instrukcji ITB. Rozkłady te charakteryzują się trzema wartościami przemieszczeń terenu (wg Rys. 3):

- maksymalne przemieszczenia w bezpośrednim sąsiedztwie obudowy $\max v_0$,
- przemieszczenia na granicy stref wpływu bezpośredniego i pośredniego $0,5 \max v_0$,
- zerowe przemieszczenia na granicy strefy oddziaływania wykopu S .



Rys. 3. Uproszczony rozkład przemieszczeń terenu w sąsiedztwie wykopu wg [7]

Maksymalne przemieszczenia ujemne przy projektowanej obudowie systemowej

$$\max v_o (-) = v_i + v_u$$

gdzie:

H_w - głębokość wykopu

u_k – maksymalne odkształcenie poziome obudowy (przyjęto, że nie przekroczy 2,0 cm)

$$v_i = \alpha \times H_w^{0,5} = 1,3 \times 2,0^{0,5} = 1,84 \text{ mm}$$

$$v_u = 0,75 \times \max u_k = 0,75 \times 20,0 = 15 \text{ mm}$$

Stąd maksymalne osiadanie za obudową wyniesie:

$$\max v_o (-) = v_i + v_u = 1,8\text{mm} + 15\text{mm} = 16,8 \text{ mm.}$$

5. ODWODNIENIE

Ze względu na brak występowania zwierciadła wód podziemnych do planowanej głębokości wykopów, tj. maksymalnie 2,0 m p.p.t. nie ma potrzeby stosowania odwodnienia budowlanego. W związku z tym nie przewiduje się żadnych dodatkowych osiadań związanych z obniżeniem wody oraz ciśnienia hydrostatycznego.

6. WNIOSKI

1. Porównując oszacowane powyżej wartości osiadań terenu oraz uwzględniając istniejącą infrastrukturę zlokalizowaną w bezpośrednim sąsiedztwie trasy wodociągu stwierdza się, iż wykonanie wykopów nie będzie wpływało na stan obiektów sąsiednich.
2. Obliczone osiadania, zgodnie z instrukcją [7] oraz normą nie stanowią zagrożenia dla konstrukcji i użytkowania obiektów znajdujących się w bezpośrednim sąsiedztwie projektowanej instalacji.

mgr Paweł Kowalski
geolog inżynierski
upr. geologiczno-inżynierskie: VII-1/33
upr. kier. i dozoru geol.: XI-062