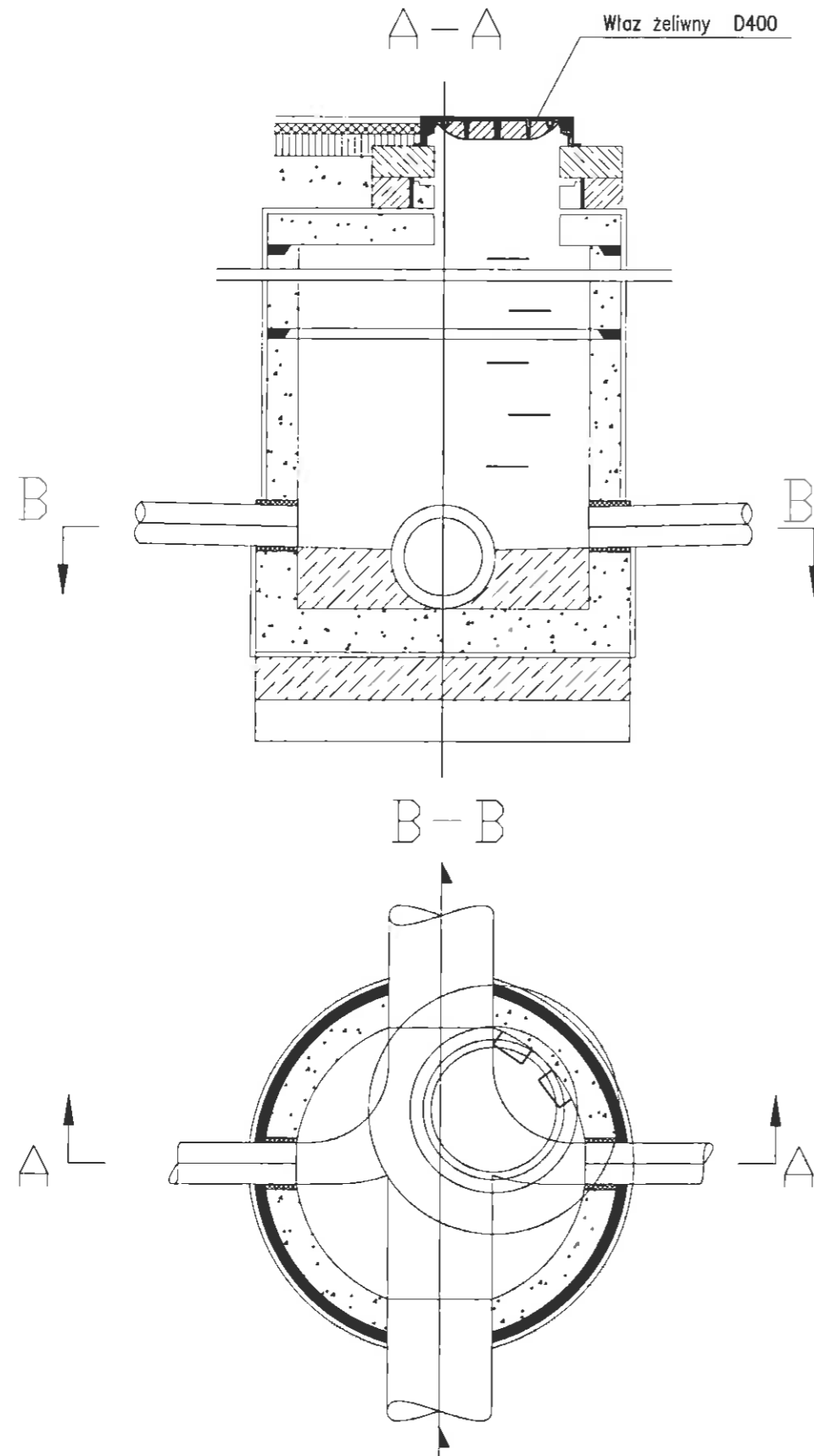


Zestawienie studni kanalizacyjnych na trasie proj. sieci kanalizacyjnej

SCHEMAT STUDNI REWIZYJNEJ Ø1000



NR ST.	SZKIC POŁĄCZ.	Rz terenu Rz wlotu	Średnica studni	Rz dna studni	Głębokość studni	Średnica wylotu	Rzędna wylotu	Średnica wlotu	Rzędna wlotu	Średnica wyczerpania	Rzędna wyczerpania
		(m)	(mm)	m n.p.m.	(m)	(mm)	m n.p.m.	(mm)	m n.p.m.	(mm)	m n.p.m.
S1		93,40	1000	91,45	1,95	D250mm PVC	91,45	D250mm PVC	92,73 91,45	-	-
S2		92,48	1000	91,08	1,40	D250mm PVC	91,08	D250mm PVC	91,08	-	-
S3		92,45	1000	90,85	1,60	D250mm PVC	90,85	D250mm PVC	90,85	-	-
S4		92,24	1000	90,20	2,04	D250mm PVC	90,20	D250mm PVC	90,70	-	-
S5		91,11	1000	88,94	2,17	D250mm PVC	88,94	D250mm PVC	88,94	-	-
S6		90,25	1000	88,60	1,65	D250mm PVC	88,60	D250mm PVC	88,60	-	-
S7		90,38	1000	88,38	2,00	D250mm PVC	88,38	D250mm PVC	88,38	-	-
S8		90,37	1000	88,33	2,04	D250mm PVC	88,33	D250mm PVC	88,33	-	-

TEN RYSUNEK JEST OBJĘTY PRAWAMI AUTORSKIMI FIRMY "INSTALAND". BEZ PISEMNEJ ZGODY NIE MOŻE BYĆ REPRODUKOWANY W CZĘŚCI LUB CAŁOŚCI PRZY WYKORZYSTANIU DO PRAC BUDOWLANYCH

INSTALAND
Andrzej Białecki
02-784 Warszawa, ul. Jana Cybisa 6 m 46

Branża: SANITARNA
Faza: BUD-WYK

Temat: BUDOWA ZBIORNIKA WÓD POPLUCZNYCH V=160m³ WRAZ Z KABLEM ELEKTRYCZNYM DLA SUW PRZY UL. INŻYNIERSKIEJ W MIEJSCOWOŚCI ZIELONKA ORAZ BUDOWA KANALU SANITARNEGO D250mm ODPROWADZAJĄCEGO WODY POPLUCZNE DO KANALU MAGENTA W MIEJSCOWOŚCI ZIELONKA (dz nr 50/2, 42, 41/1 obr 0013 Zielonka) JEDN EW ZIELONKA, GMINA ZIELONKA)

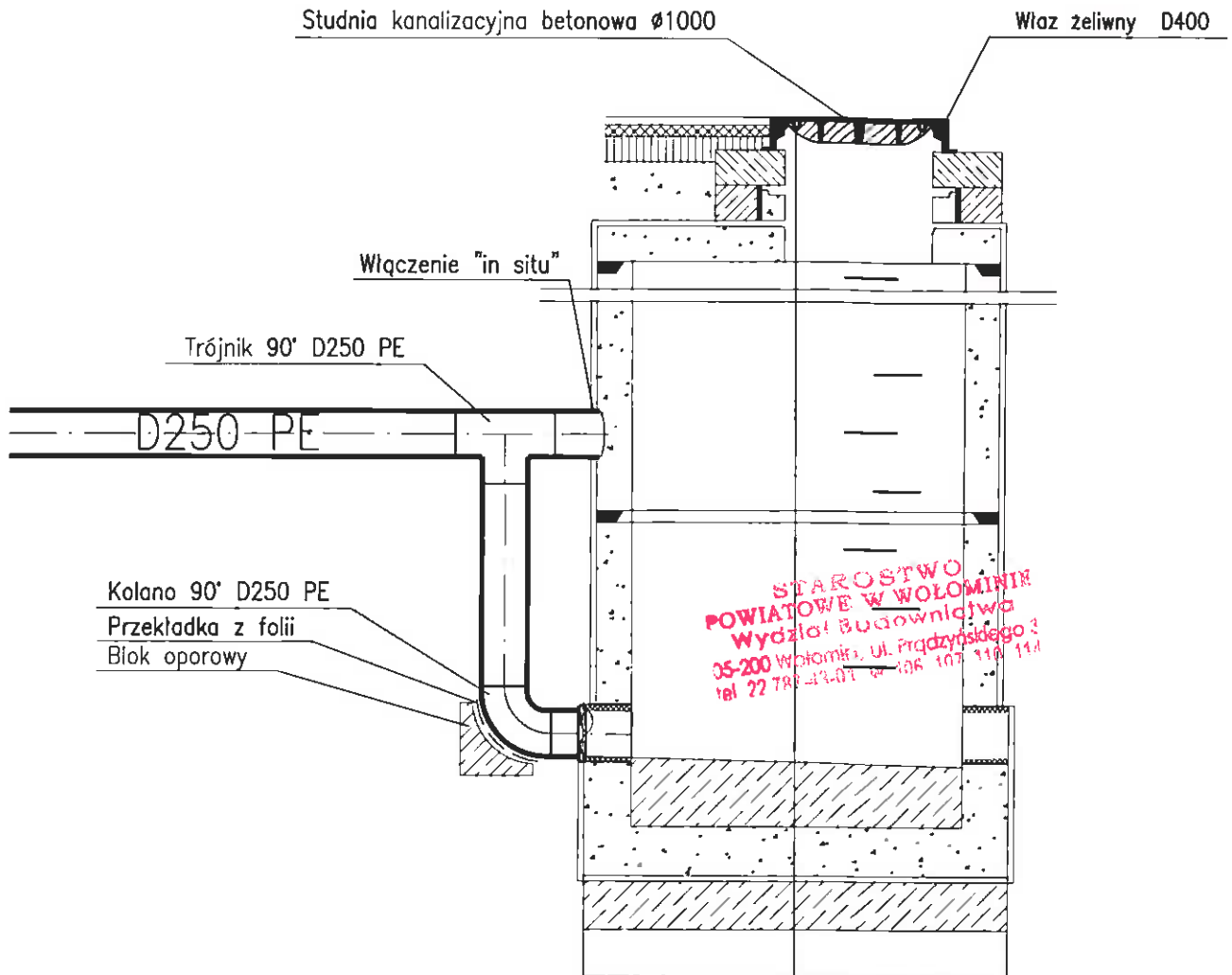
Nazwa rysunku: ZESTAWIENIE STUDNI KANALIZACYJNYCH NA TRASIE PROJ. SIECI KANALIZACYJNEJ D250mm PVC

Projektował: Andrzej Białecki nr upr. St-523/85 i Wa-357/92 w specjalności instalacji i sieci sanitarnych
mgr inż. Agnieszka Białecka nr upr. MAZ/0402/PWOS/09 w specjalności instalacji i sieci sanitarnych

Opracował: mgr inż. Paweł Grzesik
Sprawdził: inż. Michał Białecki nr upr. MAZ/0457/POOS/10 w specjalności instalacji i sieci sanitarnych

Skala:
Data: 06.2015
Rys. nr: S-5

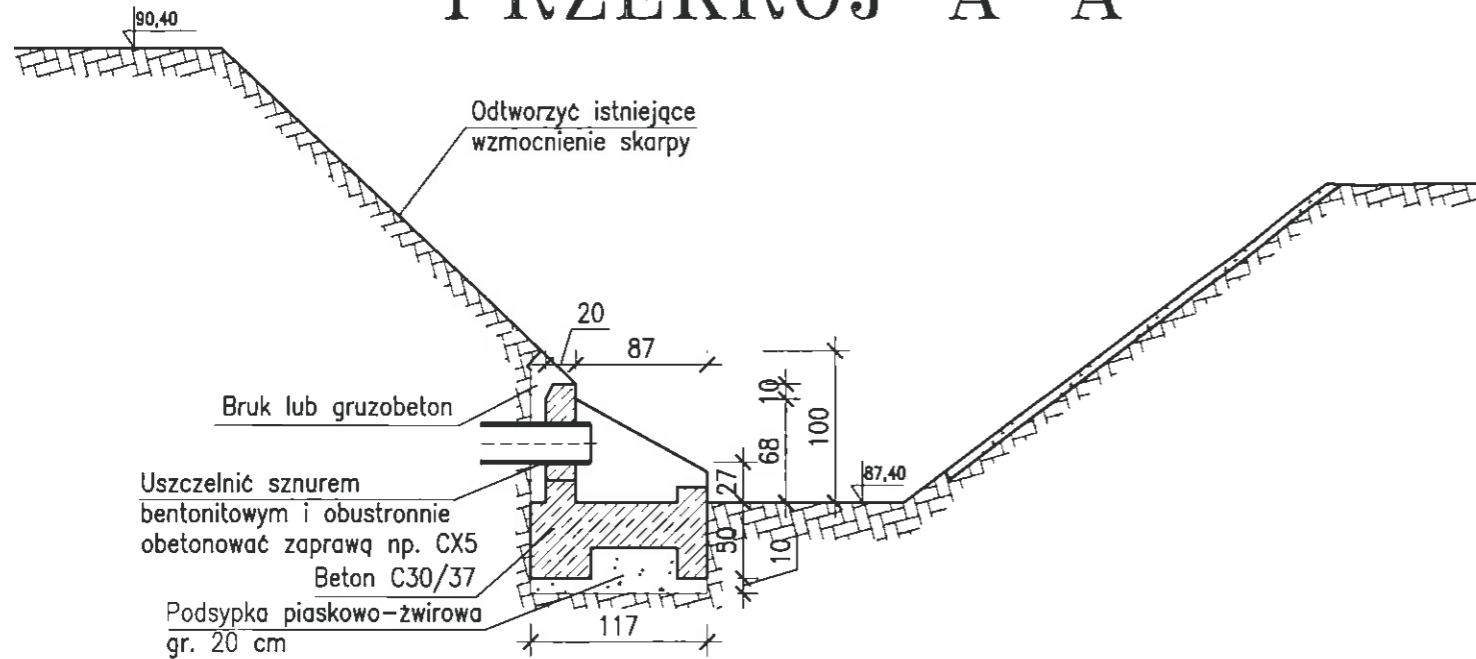
SCHEMAT WŁĄCZENIA PRZEWODU KANALIZACYJNEGO ZA POMOCĄ PRZEPADU ZEWNĘTRZNEGO DO STUDNI S1



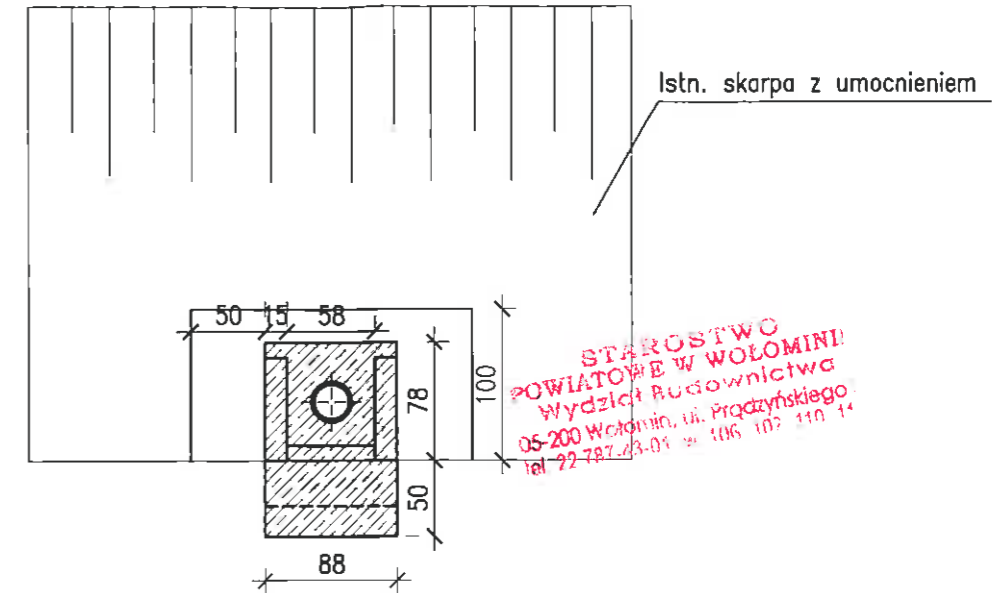
TEN RYSUNEK JEST OBJĘTY PRAWAMI AUTORSKIMI FIRMY "INSTALAND". BEZ PISEMNEJ ZGODY NIE MOŻE BYĆ REPRODUKOWANY W CZĘŚCI LUB CAŁOŚCI PRZY WYKORZYSTANIU DO PRAC BUDOWLANYCH	
INSTALAND Andrzej Białecki 02-784 Warszawa, ul. Jana Cybisa 6 m 46	Branża: SANITARNA Faza: BUD-WYK
Temat: BUDOWA ZBIORNIKA WÓD POPLUCZNYCH V=160m ³ WRAZ Z KABLEM ELEKTRYCZNYM DLA SUW PRZY UL. INŻYNIERSKIEJ W MIEJSCOWOŚCI ZIELONKA ORAZ BUDOWA KANAŁU SANITARNEGO D250mm ODPROWADZAJĄCEGO WODY POPLUCZNE DO KANAŁU MAGENTA W MIEJSCOWOŚCI ZIELONKA (dz. nr 50/2, 42, 41/1 obr 0013 Zielonka) JEDN. EW ZIELONKA, GMINA ZIELONKA)	
Nazwa rysunku:	SCHEMAT WŁĄCZENIA PRZEWODU KANALIZACYJNEGO D250mm PE DO PROJ. STUDNI S1 ZA POMOCĄ PRZEPADU ZEWNĘTRZNEGO
Projektował:	Andrzej Białecki nr upr. St-523/85 i Wa-357/92 w specjalności instalacji i sieci sanitarnych mgr inż. Agnieszka Białecka nr upr. MAZ/0402/PWOS/09 w specjalności instalacji i sieci sanitarnych
Opracował:	mgr inż. Paweł Grzesik
Skala:	
Sprawdził:	inż. Michał Białecki nr upr. MAZ/0457/POOS/10 w specjalności instalacji i sieci sanitarnych
Data:	06.2015
Rys. nr:	S-6

WYLOT BETONOWY BOCZNY KANALIZACJI DO KANAŁU "MAGENTA"

PRZEKRÓJ A-A

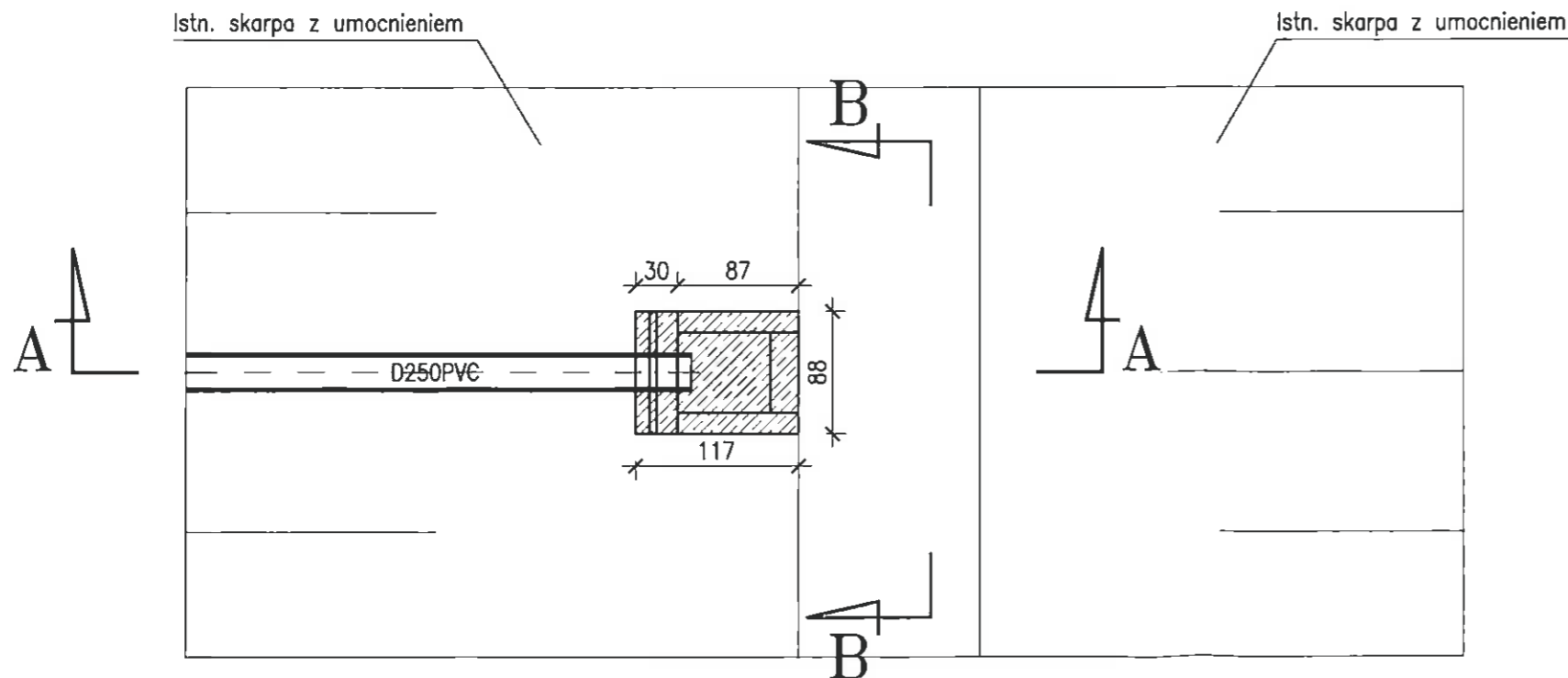


PRZEKRÓJ B-B



STAROSTWO
POWIATOWE W WOŁOMIŃ
Wydział Budownictwa
05-200 Wołomin, ul. Prądzińskiego
tel. 22-787-3-01 i 106 107 110 14

RZUT



TEN RYSUNEK JEST OBJĘTY PRAWAMI AUTORSKIMI FIRMY "INSTALAND". BEZ PISEMNEJ ZGODY NIE MOŻE BYĆ REPRODUKOWANY W CZĘŚCI LUB CAŁOŚCI PRZY WYKORZYSTANIU DO PRAC BUDOWLANYCH	
INSTALAND Andrzej Białecki 02-784 Warszawa, ul. Jana Cybisa 6 m 46	Branża: SANITARNA Faza: BUD-WYK
Temat: BUDOWA ZBIORNIKA WÓD POPLUCZNYCH V=160m ³ WRAZ Z KABLEM ELEKTRYCZNYM DLA SUW PRZY UL. INŻYNIERSKIEJ W MIEJSCOWOŚCI ZIELONKA ORAZ BUDOWA KANAŁU SANITARNEGO D250mm ODPROWADZAJĄCEGO WODY POPLUCZNE DO KANAŁU MAGENTA W MIEJSCOWOŚCI ZIELONKA (dz. nr 50/2, 42, 41/1 obr. 0013 Zielonka) JEDN. EW. ZIELONKA, GMINA ZIELONKA)	
Nazwa rysunku:	SCHEMAT WYLOTU BETONOWEGO BOCZNEGO WÓD POPLUCZNYCH DO KANAŁU
Projektował:	Andrzej Białecki nr upr. St-523/85 i Wa-357/92 w specjalności instalacji i sieci sanitarnych mgr inż. Agnieszka Białecka nr upr. MAZ/0402/PWOS/09 w specjalności instalacji i sieci sanitarnych Skala: 1:50
Opracował:	mgr inż. Paweł Grzesik Data: 06.2015
Sprawił:	inż. Michał Białecki nr upr. MAZ/0457/POOS/10 w specjalności instalacji i sieci sanitarnych Rys. nr: S-7

Istn. Rozdz.
RG

Proj.
3P C16

YDY 5x4

YKSY 10x1

Istn. Sterownik
PLC

Proj.
Szafa sterownicza D-C
dostawa Grundfos

Budynek filtrów

YKY 4x4

YKY 4x4

YKSY 19x1,5

YKSYekw 4x1

OT16A3M

OT16A3M

Proj.
Szafka OT-3
na fundamencie
Sakspol

1,3kW

1,3kW

2x Wylącznik płytkowy

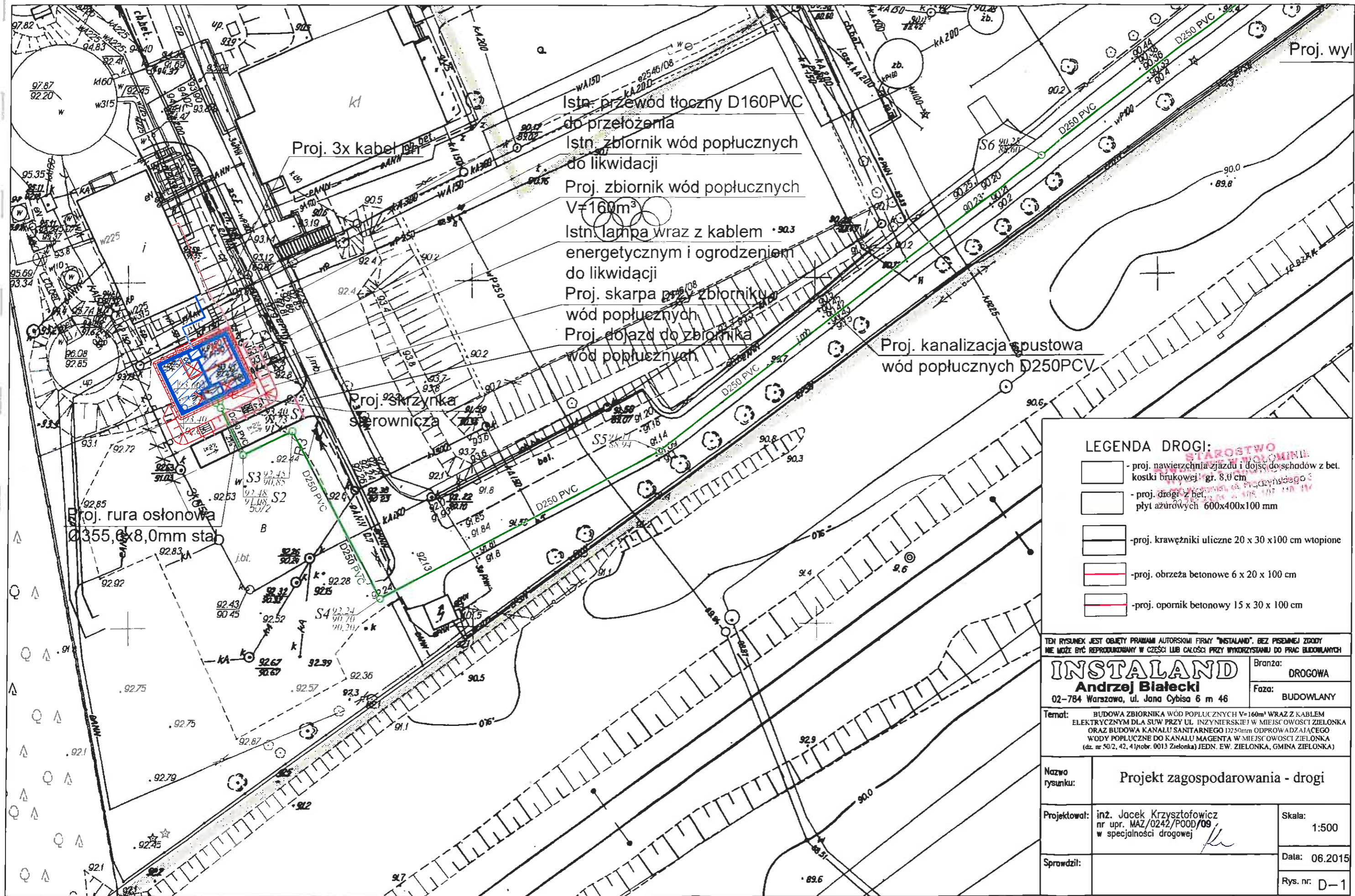
Sonda SG-25

Zbiornik

STAROSTWO
POWIATOWE W WOŁOMINI
Wydział Budownictwa
05-200 Wolomin, ul. Prączyńskiego 1
tel 22 787 45-01 w. 106 107 110 111

TEN RYSUNEK JEST OBJĘTY PRAWAMI AUTORSKIMI FIRMY "INSTALAND". BEZ PISEMNEJ ZGODY NIE MOŻE BYĆ REPRODUKOWANY W CZĘŚCI LUB CAŁOŚCI PRZY WYKORZYSTANIU DO PRAC BUDOWLANYCH

INSTALAND Andrzej Białecki 02-784 Warszawa, ul. Jana Cybisa 6 m 46		Branża: ELEKTRYCZNA
		Faza: BUD-WYK
Temat: BUDOWA ZBIORNIKA WÓD POPLUCZNYCH V=160m ³ WRAZ Z KABLEM ELEKTRYCZNYM DLA SUW PRZY UL. INŻYNIERSKIEJ W MIEJSCOWOŚCI ZIELONKA ORAZ BUDOWA KANAŁU SANITARNEGO D250mm ODPROWADZAJĄCEGO WODY POPLUCZNE DO KANAŁU MAGENTA W MIEJSCOWOŚCI ZIELONKA (dz. nr 50/2, 42, 41/obr. 0013 Zielonka) JEDN. EW. ZIELONKA, GMINA ZIELONKA)		
Nazwa rysunku:	SCHEMAT UKŁADU POŁĄCZEŃ ELEKTRYCZNYCH	
Projektował:	mgr inż. Dariusz Antosiuk nr upr. St-488/88 w specjalności instalacyjno-inżynierskiej w zakresie instalacji elektrycznych	Skala:
Sprawdził:		Data: 06.2013 Rys. nr: E1



LEGENDA DROGI:

- proj. nawierzchnia zjazdów i dojeżdżających z bet. kostki brukowej gr. 8,0 cm
- proj. drogi z bet. płyt asfaltowych 600x400x100 mm
- proj. krawężniki uliczne 20 x 30 x100 cm wtopione
- proj. obrzeża betonowe 6 x 20 x 100 cm
- proj. opornik betonowy 15 x 30 x 100 cm

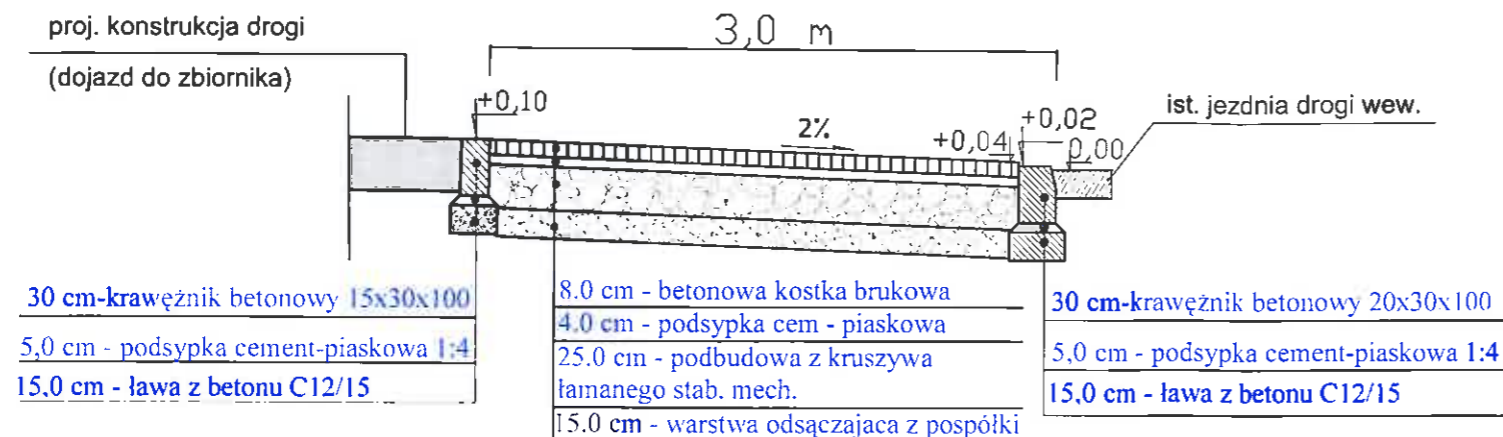
TEŃ RYSUNEK JEST OBJĘTY PRAWAMI AUTORSKIMI FIRMY "INSTALAND", BEZ PISEMNEJ ZGODY NIE MOŻE BYĆ REPRODUKOWANY W CAŁOŚCI LUB CZĘŚCI PRZY WYKORZYSTANIU DO PRAC BUDOWLANYCH

INSTALAND
Andrzej Białecki
 02-784 Warszawa, ul. Jana Cybisa 6 m 46

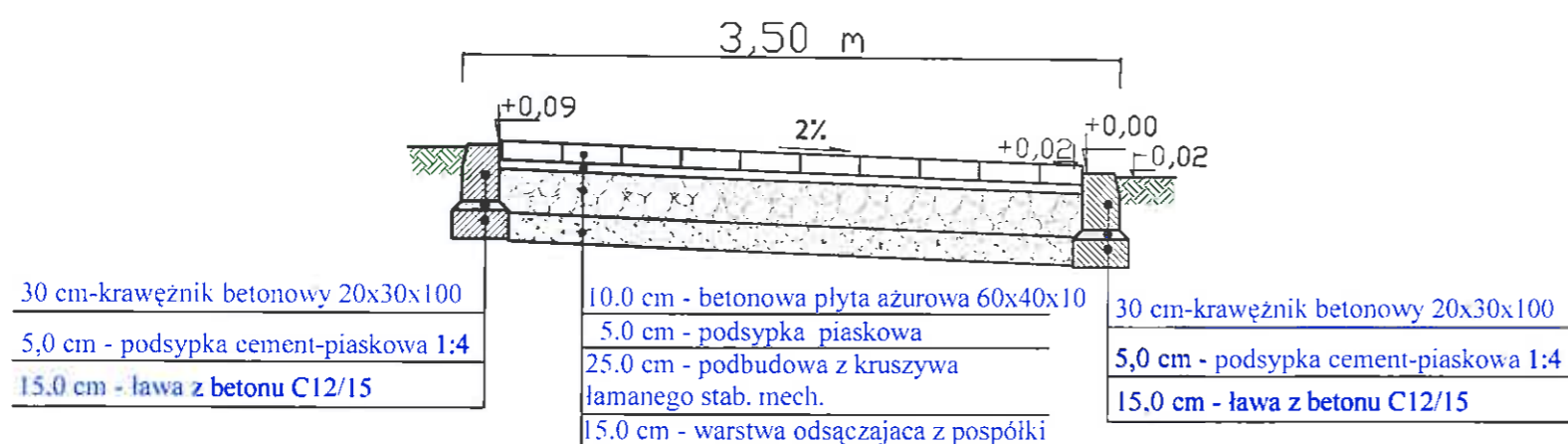
Temat: BUDOWA ZBIORNIKA WÓD POPLUCZNYCH V=160m³ WRAZ Z KABLEM ELEKTRYCZNYM DLA SUW PRZY UL. INŻYNIERSKIEJ I W MIEJSCOWOŚCI ZIELONKA ORAZ BUDOWA KANALU SANITARNEGO D250mm ODPROWADZAJĄCEGO WODY POPLUCZNE DO KANALU MAGENTA W MIEJSCOWOŚCI ZIELONKA (dz. nr 50/2, 42, 41/obc. 0013 Zielonka) JEDN. EW. ZIELONKA, GMINA ZIELONKA)

Nazwa rysunku:	Projekt zagospodarowania - drogi	
Projektował:	inż. Jacek Krzysztofowicz nr upr. MAZ/0242/POOD/09 w specjalności drogowej	Skala: 1:500
Sprawił:		Data: 06.2015 Rys. nr: D-1

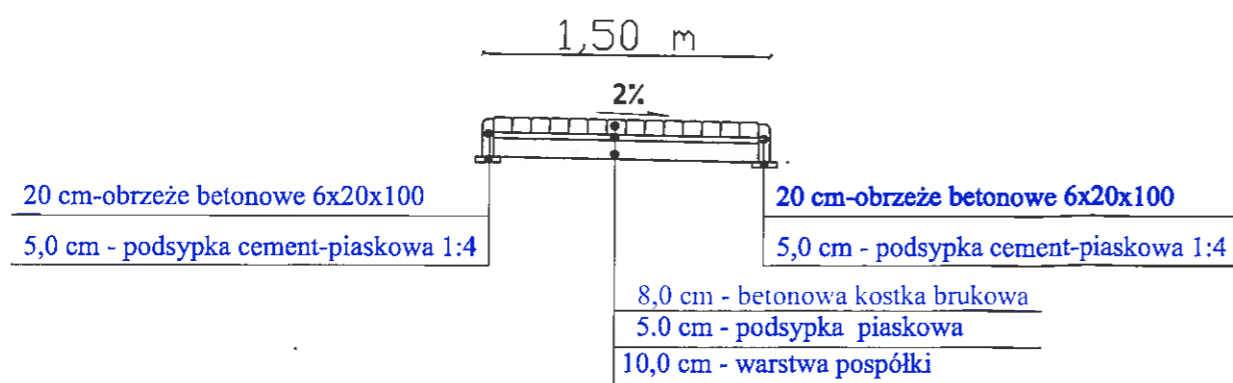
PRZEKRÓJ NORMALNY
WZDŁÓŻ OSI ZJAZDU
skala 1:50



PRZEKRÓJ NORMALNY
DROGI DOJAZDOWEJ DO ZBIORNIKA
skala 1:50



PRZEKRÓJ NORMALNY
DOJŚĆ DO SCHODÓW
skala 1:50



STAROSTWO
POWIATOWE W WOŁOMIŃ
Wydział Budownictwa
ul. Wolności 13, Pracownia 02
02-784 Warszawa, tel. 22 107 110 111

TEN RYSUNEK JEST OBJĘTY PRAWAMI AUTORSKIMI FIRMY "INSTALAND". BEZ PISEMNEJ ZGODY NIE MOŻE BYĆ REPRODUKOWANY W CZĘŚCI LUB CAŁOŚCI PRZY WYKORZYSTANIU DO PRAC BUDOWLANYCH

INSTALAND
Andrzej Białecki
02-784 Warszawa, ul. Jana Cybisa 6 m 46

Branża: DROGOWA
Faza: BUDOWLANY

Temat: BUDOWA ZBIORNIKA WÓD POPLUCZNYCH V=160m³ WRAZ Z KABLEM ELEKTRYCZNYM DLA SUW PRZY UL. INŻYNIERSKIEJ W MIEJSCOWOŚCI ZIELONKA ORAZ BUDOWA KANALU SANITARNEGO D250mm ODPROWADZAJĄCEGO WODY POPLUCZNE DO KANALU MAGENTA W MIEJSCOWOŚCI ZIELONKA (dz. nr 50/2, 42, 41/obr. 0013 Zielonka) JEDN. EW. ZIELONKA, GMINA ZIELONKA)

Nazwa rysunku:	Przekroje normalne	
Projektował:	inż. Jacek Krzysztofowicz nr upr. MAZ/0242/POOD/09 w specjalności drogowej	Skala: 1:50
Sprawdził:		Data: 06.2015
		Rys. nr: D-2