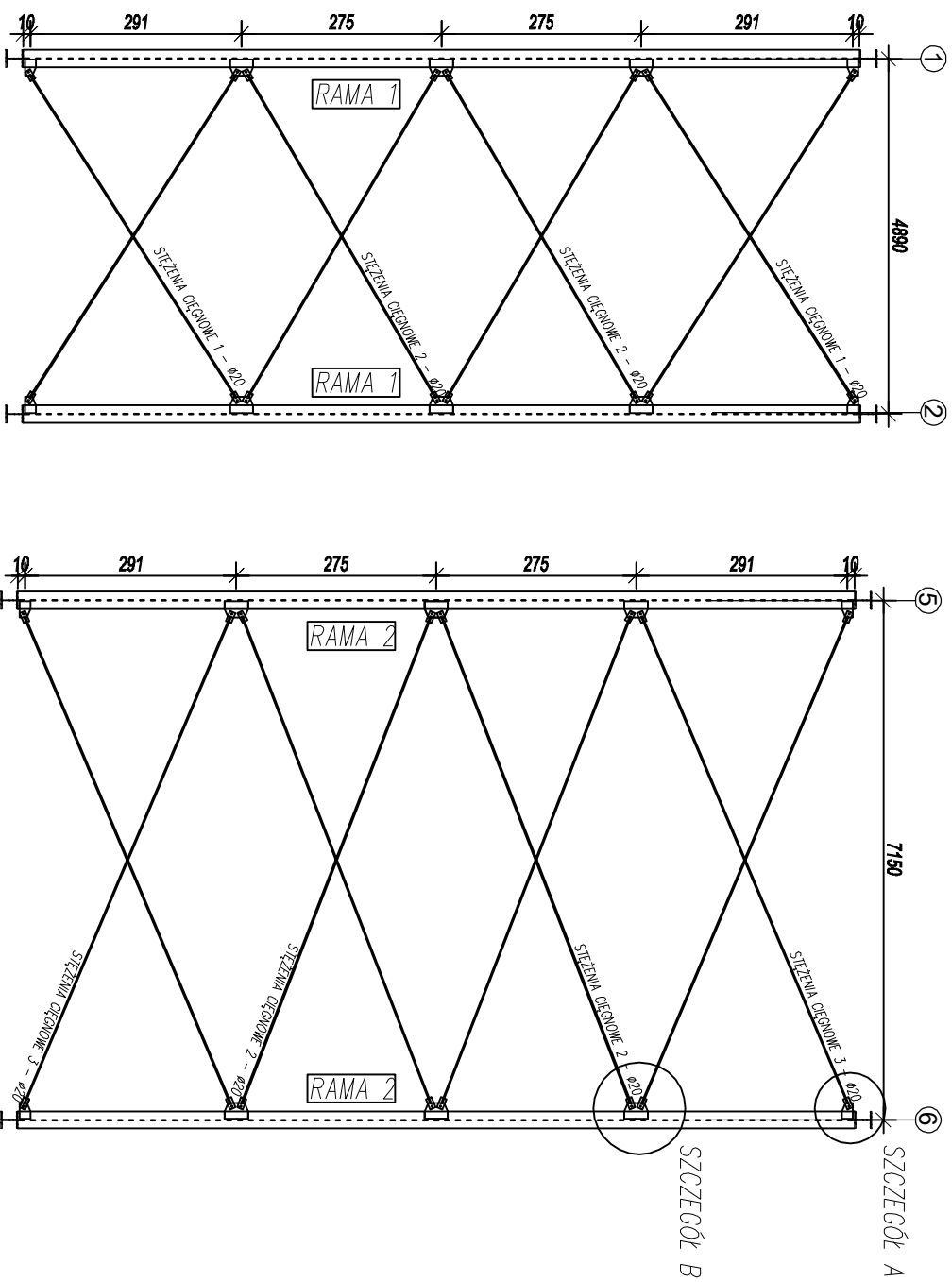
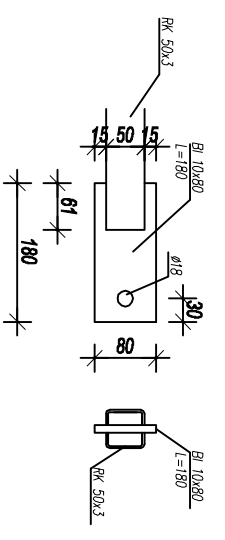
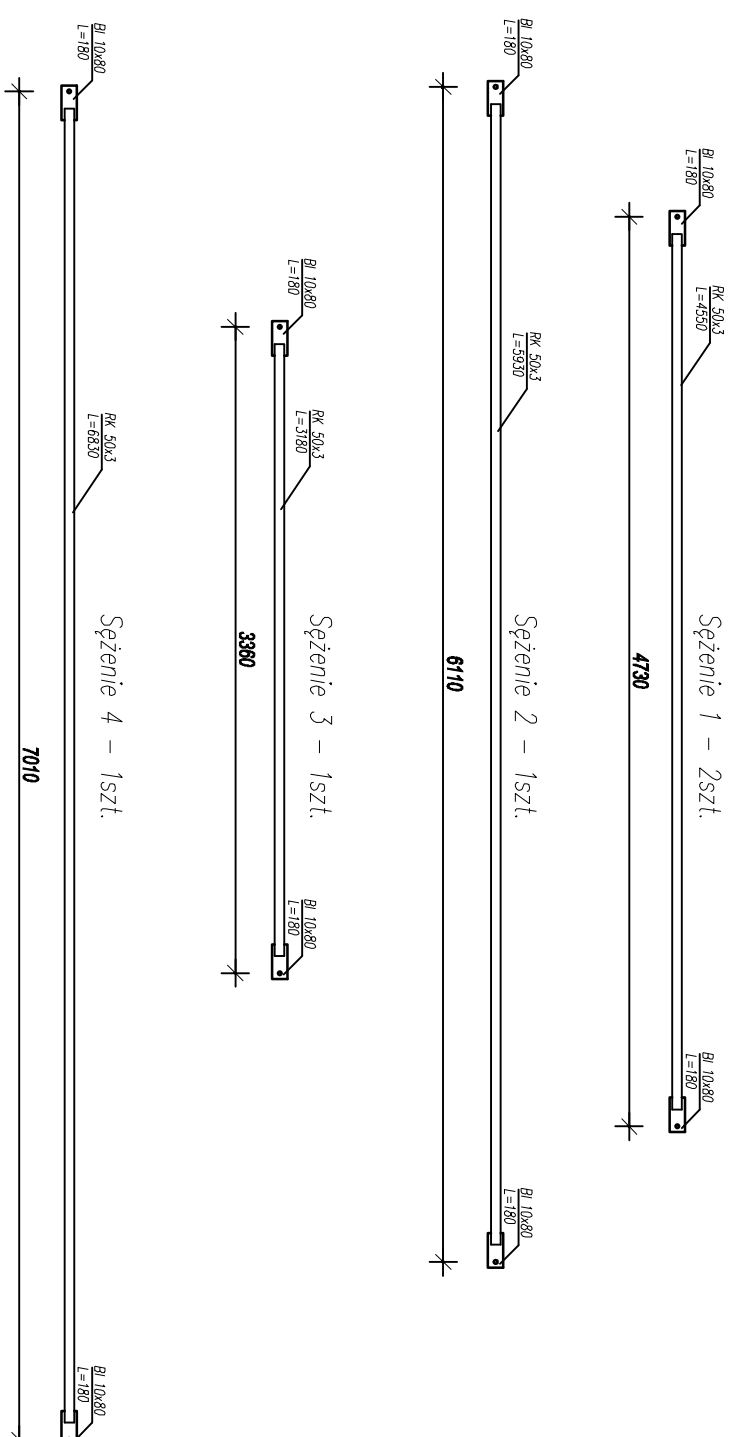


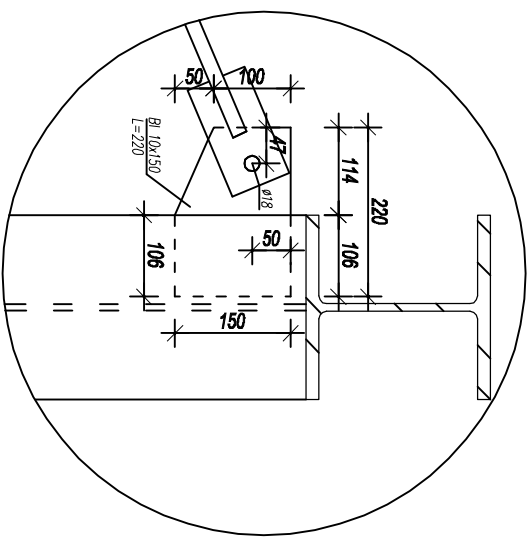
STĘŻENIA CIĘGNOWE



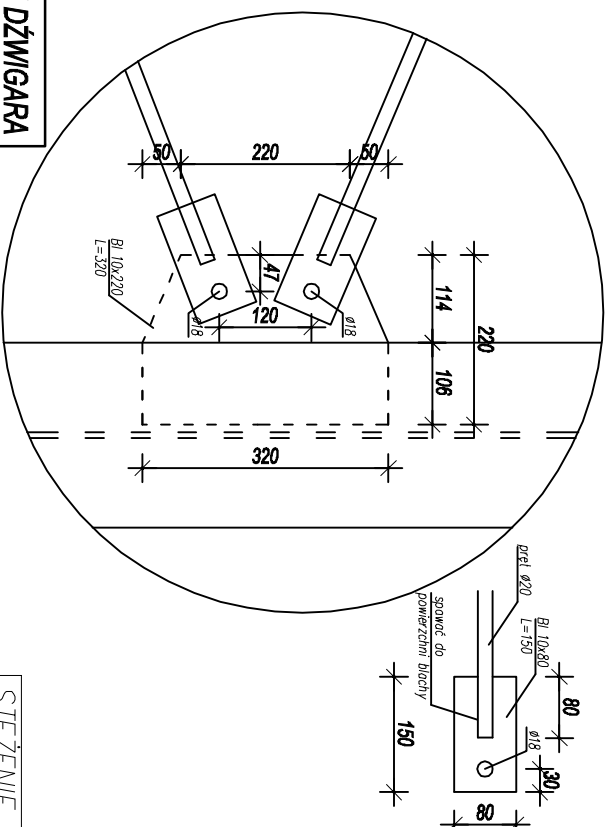
STĘŻENIA SZTYWNE



SZCZEGÓŁ A

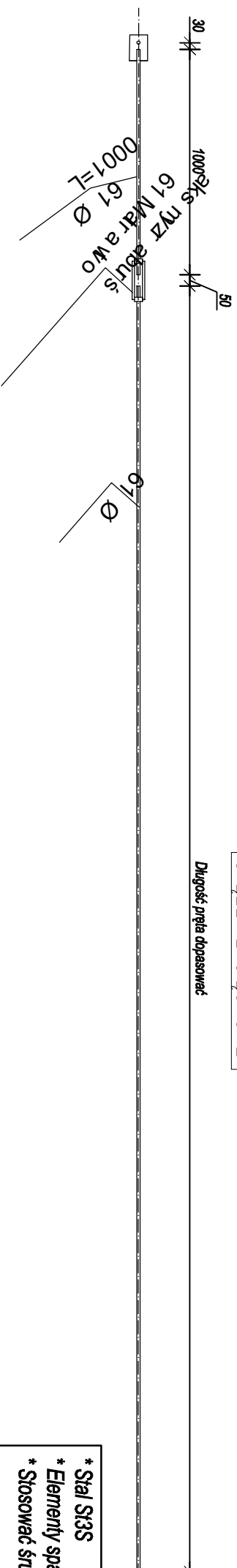


SZCZEGÓŁ B



BLACHY STĘŻEŃ SPAWANE POD GÓRNYM PÓŁKI DŹWIGARA

STĘŻENIE CIĘGNOWE



- \* Stal S13S
- \* Elementy spawane spoiną a=4mm
- \* Stosować stopy M16 klasy 8.8

Investor: Przedsiębiorstwo Wodociągów i Kanalizacji w Zielonce Sp. z o.o.  
05-220 Zielonka ul. Literacka 20  
powiat woiłomiński, woj. Mazowieckie

Typ: „Budynek gospodarczo-garażowy z częścią socjalną” z częścią socjalną  
dz. ew. 50/2 przy ul. Inżynierskiej w Zielonce 05-220

adres:

Jednostka projektowa  
**QUARTUM**  
Biuro projektowe

ul. Kwiaty Głownej 46c/16; 04-294 Warszawa  
www.quartum.pl; e: biuro@quartum.pl  
NIP: 544-132-57-16; REGON 200418012

Projektant	mgr inż. arch. Cezary Juszczak BC P/DOKK/123/2009
ARCHITEKTURA	mgr inż. Henryk Barcewicz LOM 10/90
KONSTRUKCJA	
INSTALACJE SANITARNE	
INSTALACJE ELEKTRYCZNE	

nazwa rysunku: STĘŻENIA KONSTRUKCJI  
branża: KONSTRUKCJA

skala: 1:50

nr rysunku: K/PB/08.0

faza projektu: PROJEKT BUDOWLANY

data: VII.2015