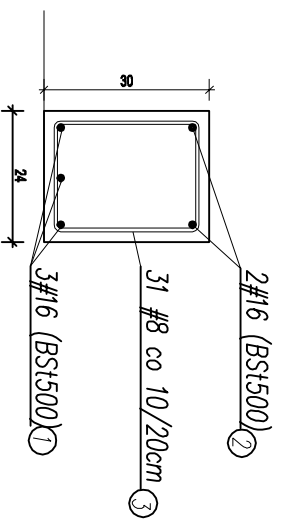


Nadproże 1

L=450cm

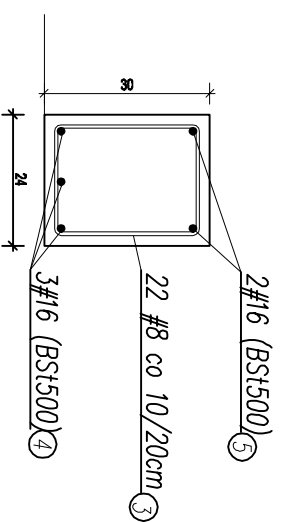


20 ② #16 L=482cm - 2szt. 20

① #16 L=442cm - 3szt. 442

Nadproże 2

L=310cm

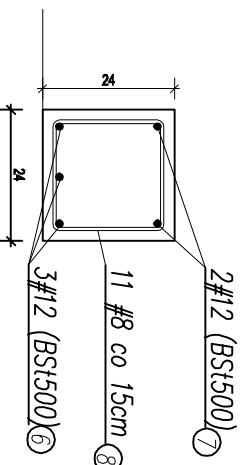


20 ⑤ #16 L=342cm - 2szt. 20

④ #16 L=302cm - 3szt. 302

Nadproże 3

L=150cm

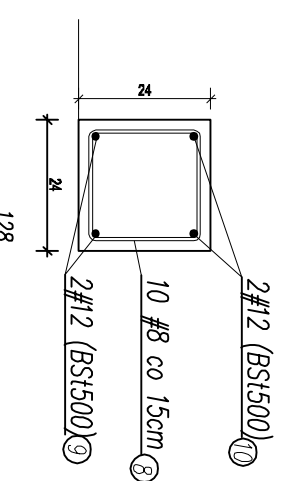


15 ⑦ #12 L=172cm - 2szt. 15

⑥ #12 L=142cm - 3szt. 142

Nadproże 4

L=136cm

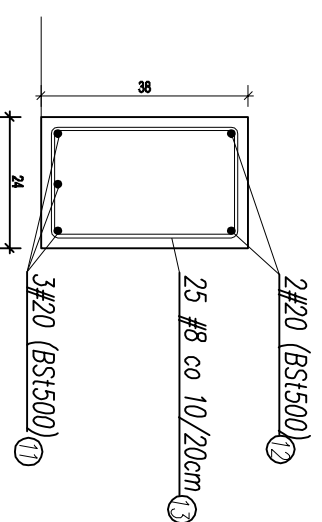


15 ⑩ #12 L=158cm - 2szt. 15

⑨ #12 L=128cm - 2szt. 128

Podciąg 1

L=370cm

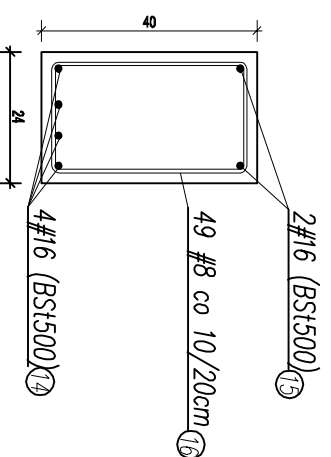


25 ⑫ #20 L=412cm - 2szt. 25

⑪ #20 L=362cm - 3szt. 362

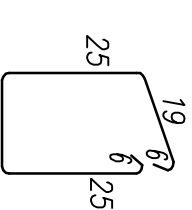
Podciąg 2

L=715cm

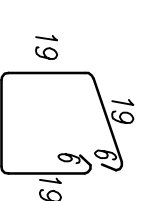


30 ⑬ #16 L=767cm - 2szt. 30

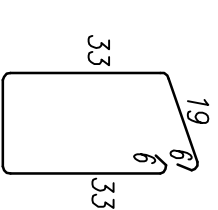
⑭ #16 L=707cm - 4szt. 707



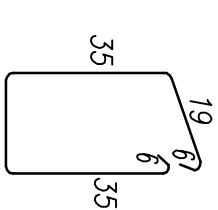
③ #8 L=100cm - 128 szt.



⑧ #8 L=88cm - 65 szt.



⑬ #8 L=116cm - 25 szt.



⑬ #8 L=120cm - 49 szt.

- * Beton C20/25 (B-25)
- * Stal zbrojeniowa (#) BSI500
- * Otulina 2,5cm
- * Stosować zakład min. 40Ø

WYMIARY W CENTYMETRACH

* STRZEMIONA W BELKACH P1, N1, N2
ROZKŁADAĆ CO 20cm
NA ODCINKU 75cm OD PODPORY
STRZEMIONA ROZKŁADAĆ CO 10cm.
* STRZEMIONA W BELCE P2,
ROZKŁADAĆ CO 20cm
NA ODCINKU 125cm OD PODPORY
STRZEMIONA ROZKŁADAĆ CO 10cm.

inwestor: Przedsiębiorstwo Wodociągów i Kanalizacji
w Zielonce Sp. z o.o.
05-220 Zielonka ul. Literacka 20
powiat wołomiński, woj. Mazowieckie
tytuł: „Budynek gospodarzo- garażowy
z częścią socjalną”
adres: dz. ew. 50/2 przy ul. Inżynierskiej
w Zielonce 05-220

jednostka projektowa
QUARTUM
biuro projektowe

ul. Kwatery Główniej 46c/16; 04-294 Warszawa
www.quartum.pl, e: biuro@quartum.pl
NIP: 544-132-57-16, REGON 200418012

projektanci	mgr inż. arch. Cezary Jaszczołt Bł. PDOKK/123/2009
ARCHITEKTURA	mgr inż. Henryk Barcewicz KOM 10/90
KONSTRUKCJA	
INSTALACJE SANITARNE	
INSTALACJE ELEKTRYCZNE	

nazwa rysunku:
NADPROŻA ŻELBETOWE
Dronoza:
KONSTRUKCJA

skala:
1:10

nr rysunku:
K/PB/09.0

faza projektu:
PROJEKT BUDOWLANY

data:
VII. 2015