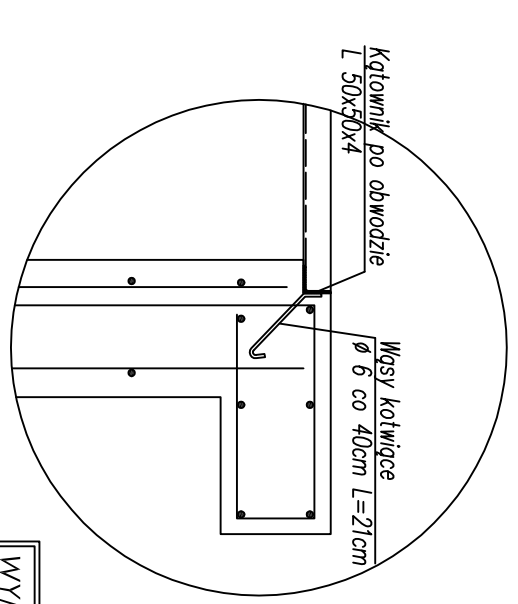
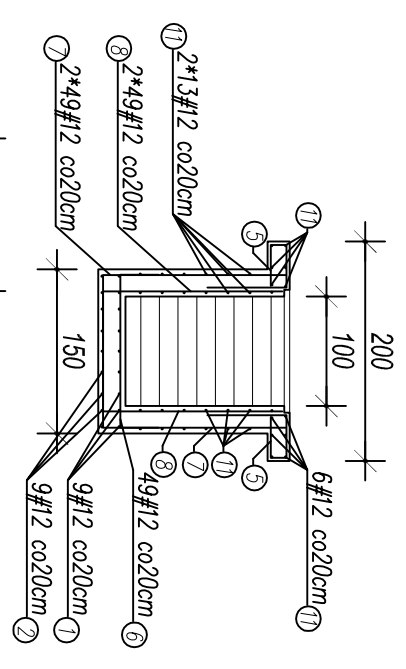
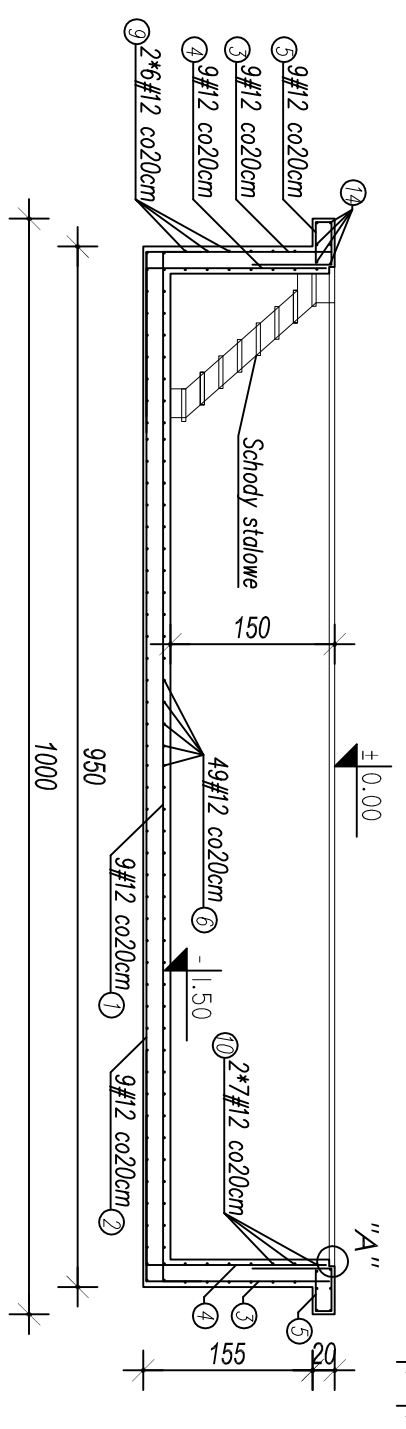
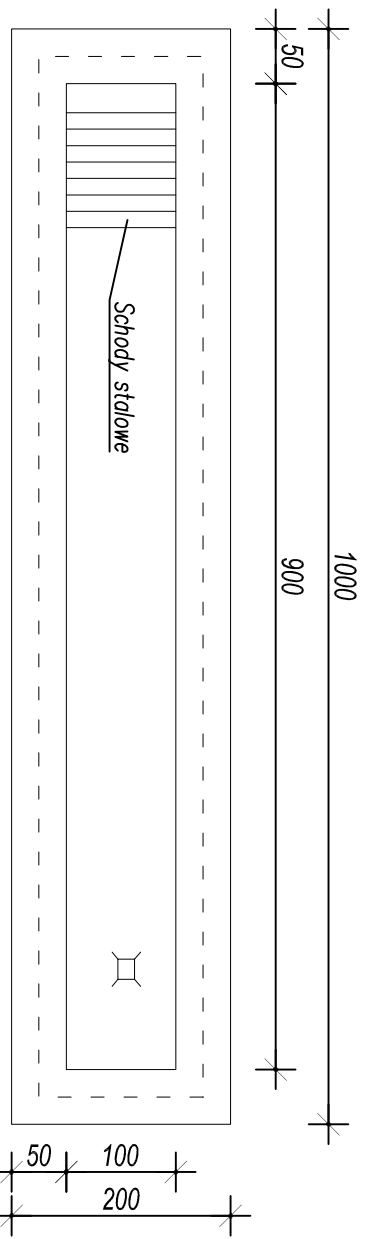


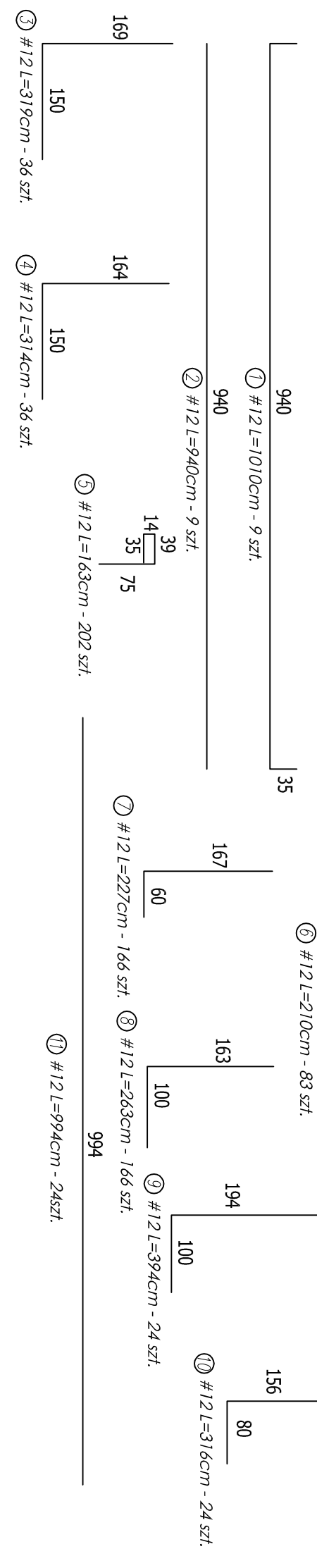
KANAŁ SERWISOWY 1

Szczegół "A"

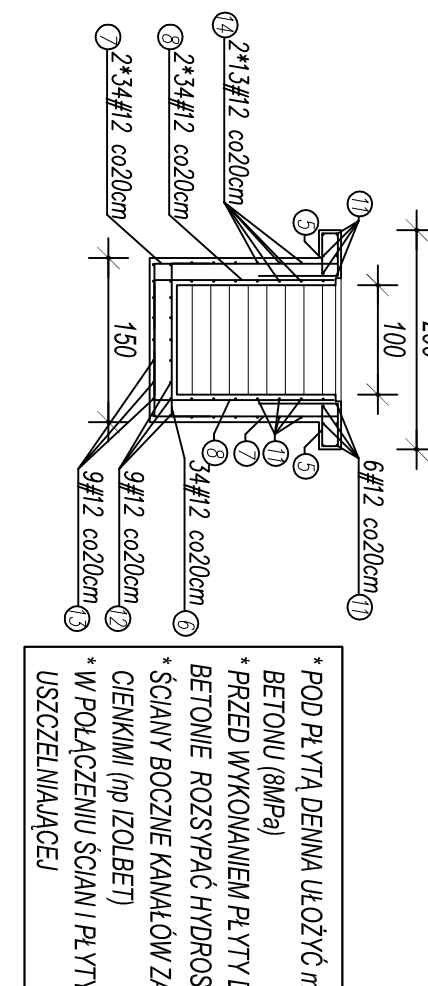
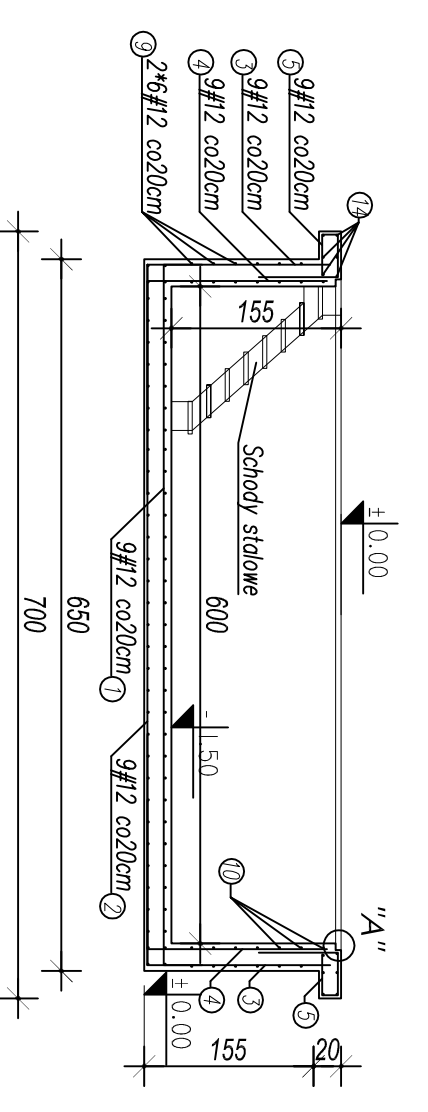
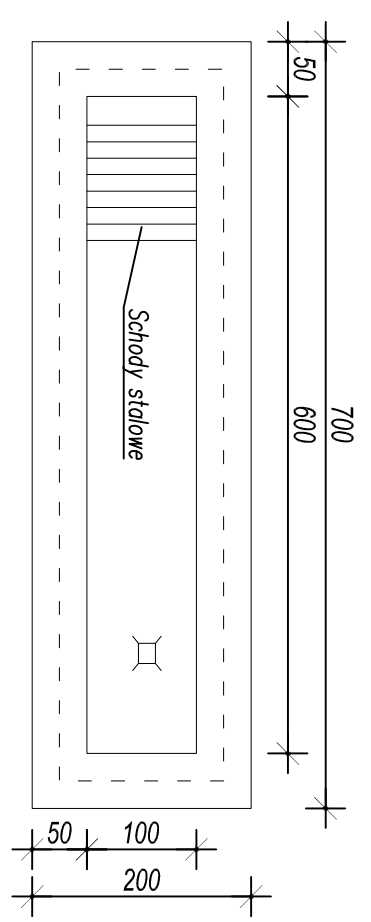


- * Beton C20/25 (B-25)
- * Stal zbrojeniowa (#) BS500
- * Osiłlina 2,5cm
- * Stosować zakład min. 40Ø

WYMIARY W CENTYMETRACH



KANAŁ SERWISOWY 2



- * POD PŁYTĄ DENNĄ UŁOŻYĆ min. 5 cm WARSTWĘ BETONU (8MPa)
- * PRZED WYKONANIEM PŁYTY DENNEJ NA CHUDYM BETONIE ROZSYPAC HYDROSTOP
- * ŚCIANY BOCZNE KANAŁÓW ZABEZPIECZYĆ IZOLACJAMI CIENKIMI (np. IZOLBET)
- * W POŁĄCZENIU ŚCIAN I PŁYTY DENNE ZATOPIC TAŚMĄ USZCZELNIAJĄCĄ

193

inwestor: Przedsiębiorstwo Wodociągów i Kanalizacji w Zieloncu Sp. z o.o. 05-220 Zielonka ul. Literacka 20 powiat wołomiński, woj. Mazowieckie	
tytuł: "Budynek gospodarczo-garażowy, z częścią socjalną z częścią socjalną" adres: dz. ew. 50/2 przy ul. Inżynierskiej w Zieloncu 05-220	
jednostka projektowa: QUARTUM Biuro Projektowe ul. Kwiaty Główniej 46c/16, 04-294 Warszawa www.quartum.pl, e: biuro@quartum.pl NIP: 544-132-57-16, REGON 200418012	
projektanci: mgr inż. arch. Cezary Juszczyk BC PdOKK/123/2009 mgr inż. Henryk Barcewicz KOM 10/90 mgr inż. Henryk Barcewicz ul. Bronińskiego 2/39 18-400 Dębina upr. prj/123/10/90	nazwa rysunku: KANAŁY SERWISOWE tytuł: KONSTRUKCJA skala: 1:50 nr rysunku: K/PB/11.0 faza projektu: PROJEKT BUDOWLANY data: VII. 2015