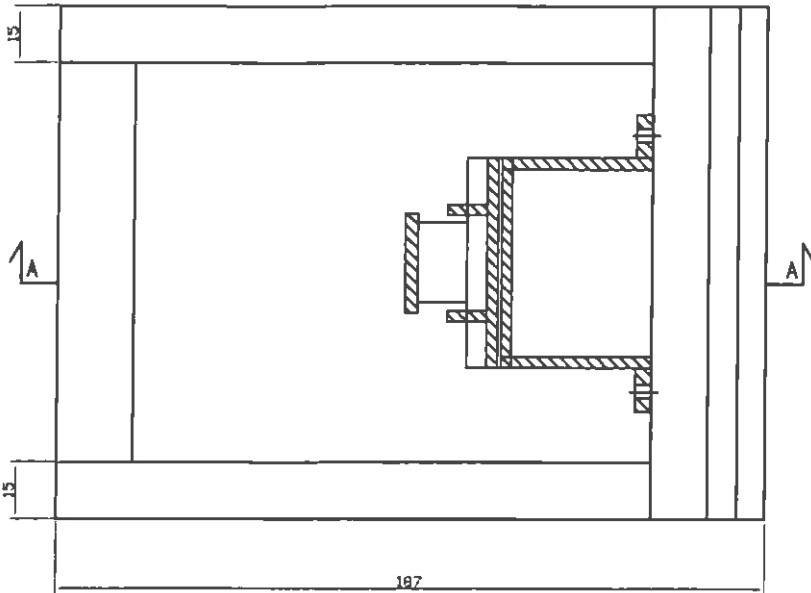
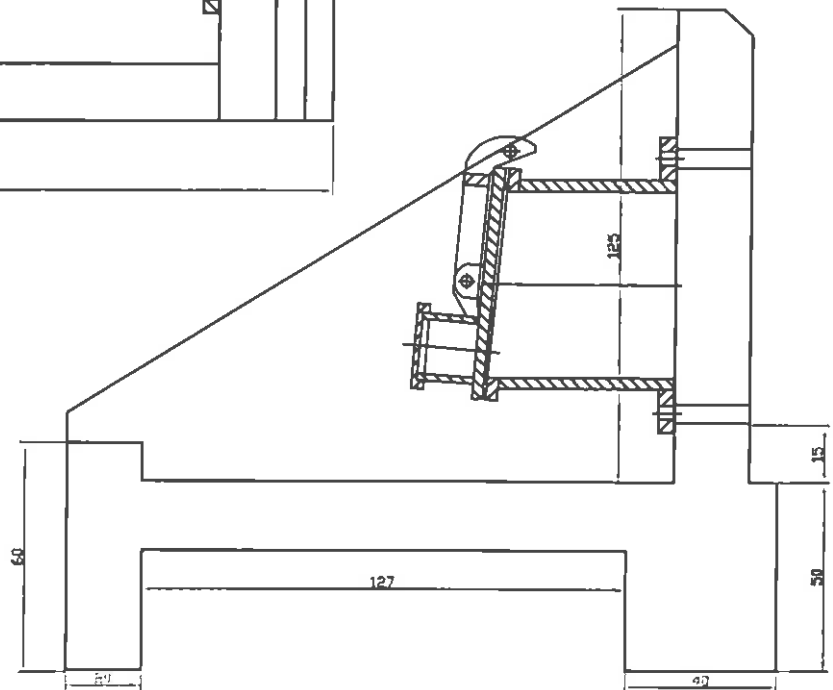


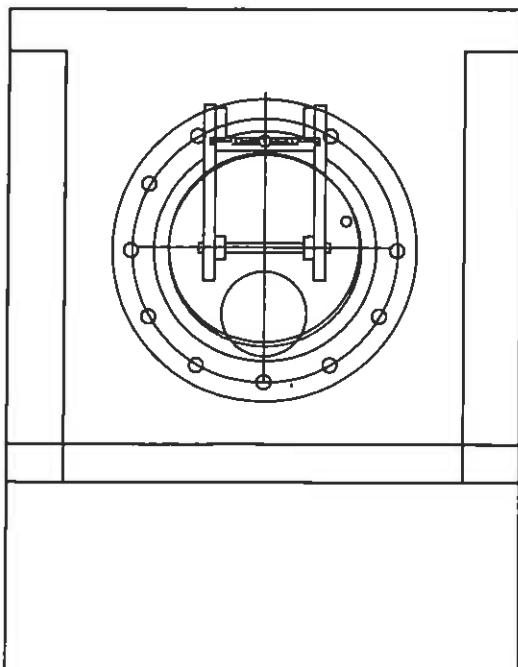
WIDOK Z GÓRY



PRZEKRÓJ A-A



WIDOK OD CZOŁA



STAROSTWO  
POWIATOWE W WOŁOMINIE  
Wydział Budownictwa  
05-200 WOŁOMIN, ul. Prądyńskiego 3  
tel. 22 787 42 01 w 106 107 110 111

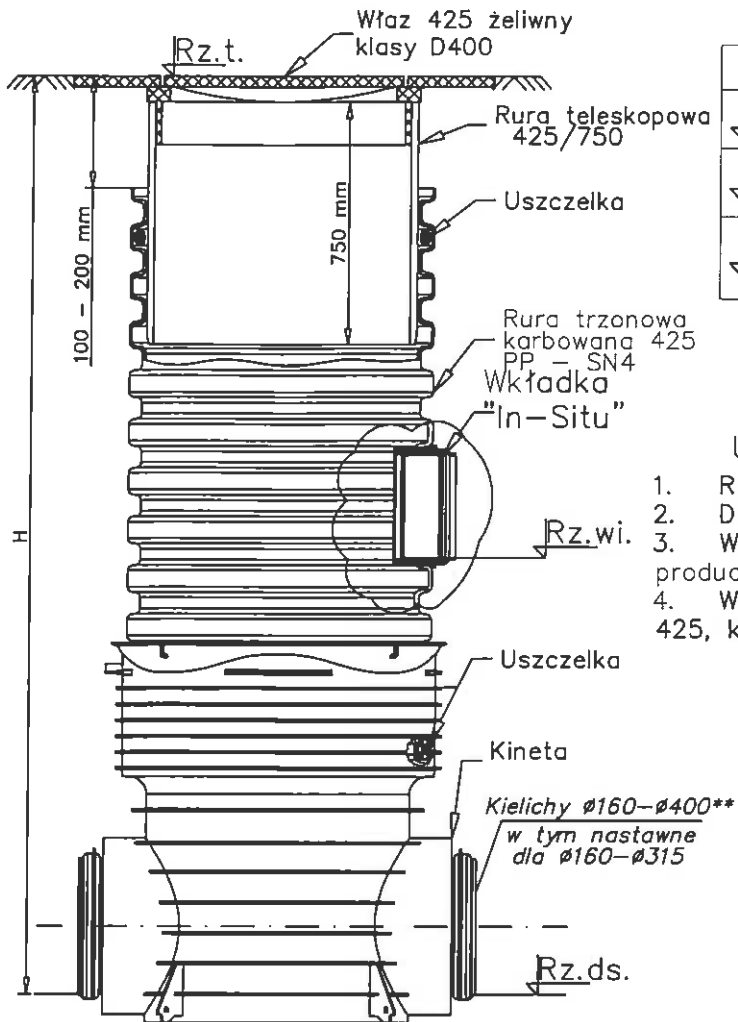
EUROTECH Maciej Taff  
Stanisławów Drugi,  
ul. Łąkowa 2b  
05-119 Legionowo  
eurotech2000@poczta.onet.pl



**Eurotech**

Investor: Przedsiębiorstwo Wodociągów i Kanalizacji w Zielonce Sp. z o.o.  
05-220 Zielonka, ul. Literacka 20

<b>PROJEKT BUDOWLANY</b>			
INWESTYCJA:	Wykonanie dokumentacji projektowej sieci kanalizacji deszczowej w ul. Ossowskiej w Zielonce		
NAZWA RYS.:	Szczegół wylotu		
PROJEKTOWAŁ:	mgr inż. M Taff	Wa-401/01	STADIUM Projekt BUDOWLANY
SPRAWDZIŁ:	mgr inż. P Matyja	MAZ/0449/POOS/08	
OPRACOWALI:	mgr inż. A. Ciećwierz		SKALA: 1:20
	inż. P. Kucharczyk		DATA
FUNKCJA:	IMIĘ I NAZWISKO:	NR. UPRAW.:	PODPIS:
			12.2015
			8.0



Opis rzędnych	
Rz.t.	rzędna terenu
Rz.wi.	rzędna dna wkładki "in situ"
Rz.ds.	rzędna dna studni w środku kinety

**Uwagi:**

1. Rzędne dna wkładki "in situ" zgodnie z profilami,
2. Długość rury teleskopowej 750 mm,
3. Wszystkie elementy studni od jednego producenta,
4. Właz kanałowy okrągły do rur teleskopowych Dn 425, klasy D400, mocowanie na 2 śruby.

Pkt	Studzienka	DN	Rz.t.	H	D1	Rz.ds.	D2
		mm	m.n.p.m	m	mm	m.n.p.m	mm
St1	Studzienka DN425	425	91,2	1,73	315	89,47	315

**STAROSTWO  
POWIATOWE W WOŁOMINIE**  
Wydział Budownictwa

05-200 WOŁOMIN, ul. Prądzińskiego 3  
tel. 22 787 40 01 w. 106 107 110 111

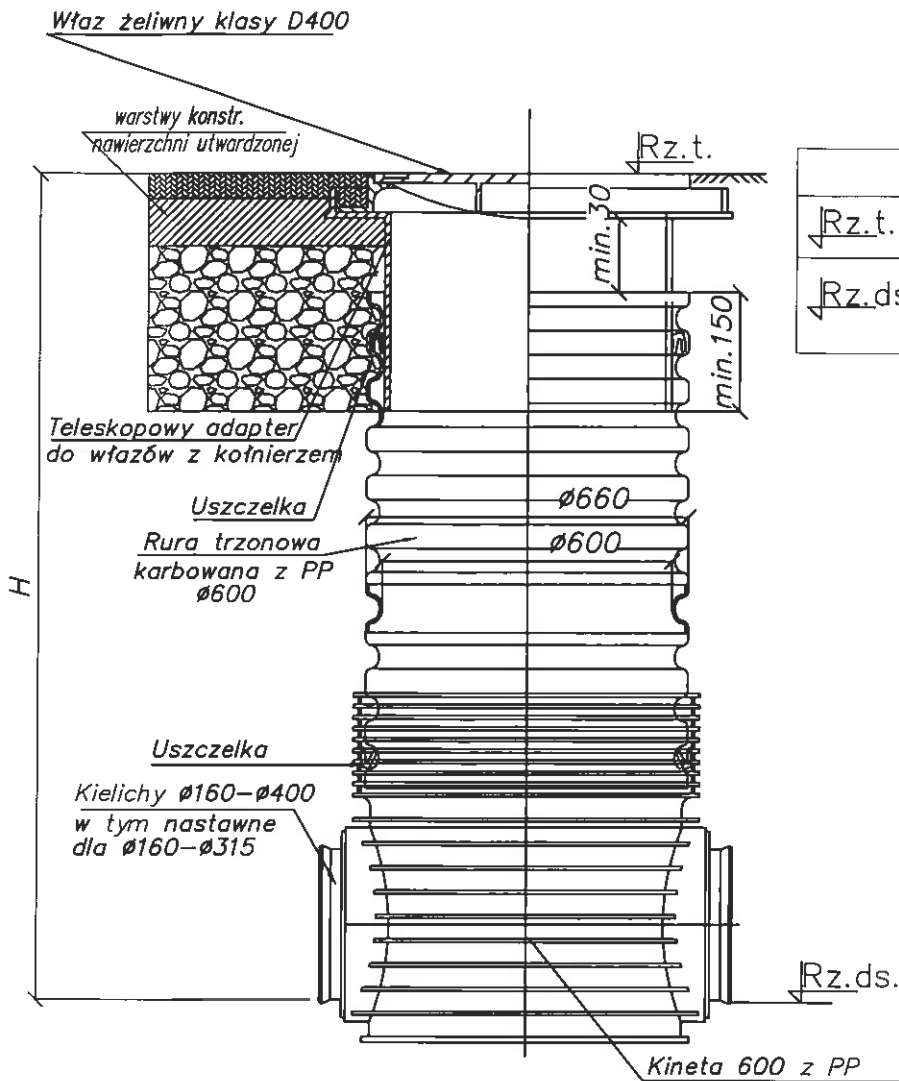
EUROTECH Maciej Taff  
Stanisławów Drugi,  
ul. Łąkowa 2b  
05-119 Legionowo  
eurotech2000@poczta.onet.pl



**Eurotech**

**Inwestor:** Przedsiębiorstwo Wodociągów i Kanalizacji w Zielonce Sp. z o.o.  
05-220 Zielonka, ul. Literacka 20

PROJEKT BUDOWLANY				
<b>INWESTYCJA:</b>	Wykonanie dokumentacji projektowej sieci kanalizacji deszczowej w ul. Ossowskiej w Zielonce			
<b>NAZWA RYS.:</b>	Studzienki DN425-zestawienie			
<b>PROJEKTOWAŁ:</b>	mgr inż. M. Taff	Wa-401/01		STADIUM Projekt BUDOWLANY
<b>SPRAWDZIŁ:</b>	mgr inż. P. Matyja	MAZ/0449/POOS/08		
<b>OPRACOWAŁ:</b>	mgr inż. A. Ciećwierz			SKALA b/s
	inż. A. Marchel			DATA 12 2015
<b>FUNKCJA:</b>	<b>IMIĘ I NAZWISKO:</b>	<b>NR. UPRAW.:</b>	<b>PODPIS:</b>	<b>RYS.</b> 9.0



Opis rzędnych	
Rz.t.	rzędna terenu
Rz.ds.	rzędna dna studni w środku kinety

Pkt	Studzienka	DN	Rz.t.	H	D1	Rz.ds.	D2
-		mm	m.n.p.m	m	mm	m.n.p.m	mm
Si18	Studzienka DN600	600	91,56	2,95	400	88,61	400
St2	Studzienka DN600	600	91,20	1,67	315	89,63	315
St3	Studzienka DN600	600	91,23	1,69	315	89,54	315

STAROSTWO  
POWIATOWE W WOŁOMINIE  
Wydział Budownictwa

05-200 WOŁOMIN ul. Pradzyńskiego 3  
tel 22 787-43-01 w 106 107 110 114

EUROTECH Maciej Taff  
Stanisławów Drugi,  
ul. Łąkowa 2b  
05-119 Legionowo  
eurotech2000@poczta.onet.pl



**Eurotech**

<b>Inwestor:</b>	Przedsiębiorstwo Wodociągów i Kanalizacji w Zielonce Sp. z o.o. 05-220 Zielonka, ul. Literacka 20						
<b>INWESTYCJA:</b>	<b>PROJEKT BUDOWLANY</b> Wykonanie dokumentacji projektowej sieci kanalizacji deszczowej w ul. Ossowskiej w Zielonce						
<b>NAZWA RYS.:</b>	Studzienki DN600-zestawienie						
<b>PROJEKTOWAŁ:</b>	mgr inż. M. Taff	Wa-401/01					STADIUM Projekt BUDOWLANY
<b>SPRAWDZIŁ:</b>	mgr inż. P. Matyja	MAZ/0449/POOS/08					
<b>OPRACOWALI:</b>	mgr inż. A. Ciełowierz						SKALA b/s
	inż. A. Marchel						DATA: 12.2015
<b>FUNKCJA:</b>	<b>IMIĘ I NAZWISKO:</b>	<b>NR. UPRAW.:</b>	<b>PODPIS:</b>				<b>RYS.</b> 9.1