

Studnia Betonowa typowa DN 1000

PARAMETRY TECHNICZNE BETONU

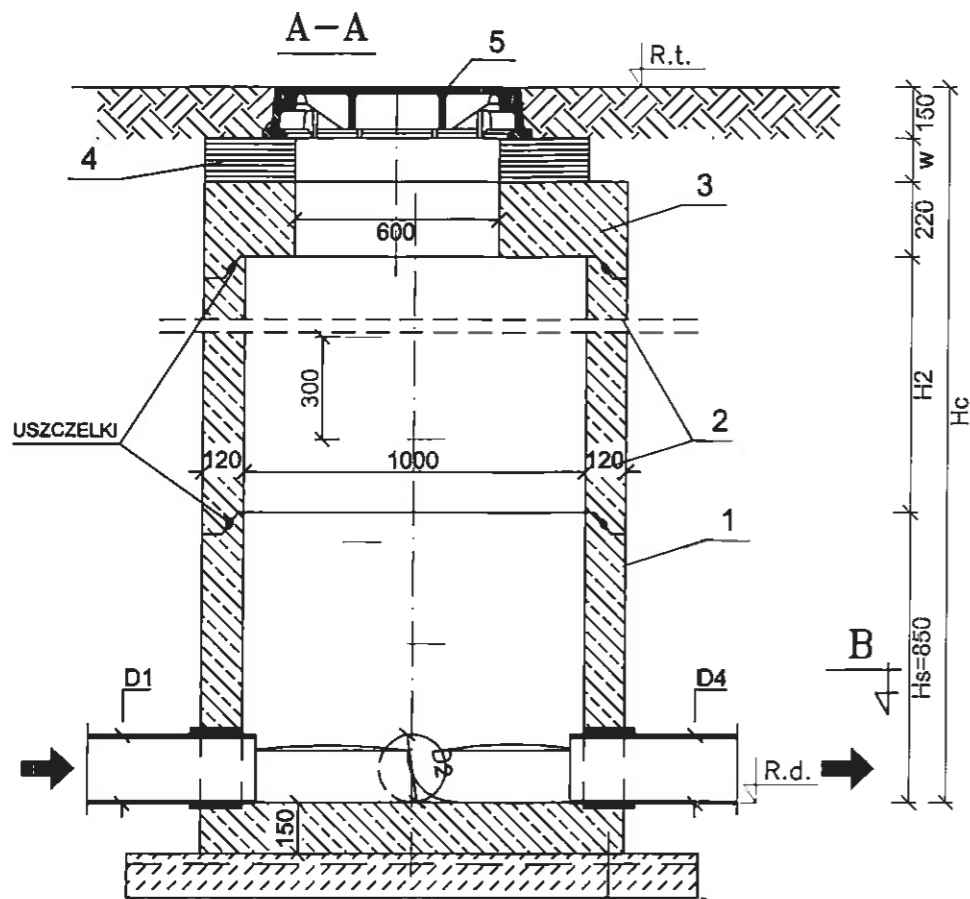
- BETON C35/45
- WODOSZCZELNOŚĆ W8
- MAŁONASIĄKLIWY $n_w < 4\%$
- MROZODPORNOŚĆ F-150

PREFABRYKATY:

1. PODSTAWA STUDNI DN1000 H=1000
2. KRĄG ŻELBETOWY DN1000 H=1000, H=750, H=500 LUB H=250
3. PŁYTA POKRYWOWA 1000x600x220
4. PIERŚCIEN WYRÓWNAWCZY- DOSTOSOWAĆ DO RZEDNEJ TERENU
5. WŁAZ ŻELIWNY WENTYLOWANY D400 Ø600 RYGLOWANY

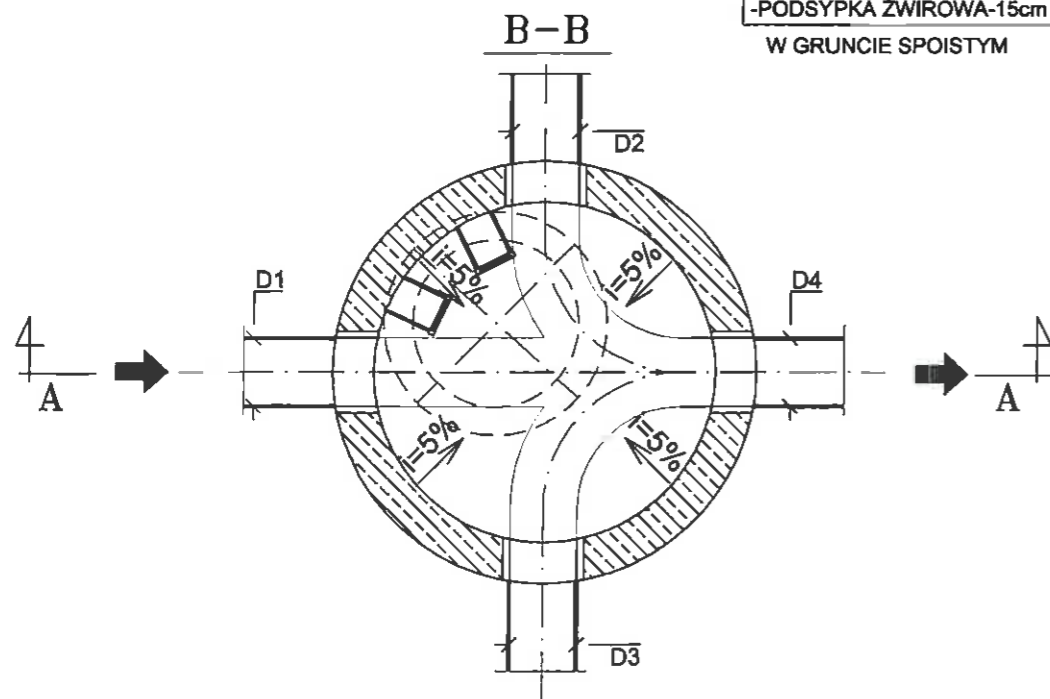
UWAGI:

- IZOLACJA ZEWNĘTRZNA STUDNI- ABIZOL R+2xP
- ELEMENTY STUDNI ŁĄCZONE NA USZCZELKI(wg. producenta studni)



- DNO PREFABRYKOWANE C35/45
 - BETON OCHRONNY-3cm
 - IZOLACJA POZIOMA
 - BETON WYRÓWNAWCZY C16/20-10cm
 - PODSYPKA ŻWIROWA-15cm
- W GRUNCIE SPOISTYM

Pkt	Studnia	DN	Rt	Hc	D1	RD1	D2	RD2	KD2	Dw1	Rw1	Kw1	Dw2	Rw2	Kw2
		mm	m.n.p.t.	m	mm	m.n.p.t.	mm	m.n.p.t.	o						
Sm5	Studnia betonowa Dn1000	1000	90,55	2,11	500	88,44	500	88,44	179,1						
Sm4	Studnia betonowa Dn1000	1000	91,6	3,05	500	88,55	500	88,55	141,7						
Sm3	Studnia betonowa Dn1000	1000	91,58	3,01	500	88,57	400	88,57	91,9	400	88,57	268,8			
Sm2	Studnia betonowa Dn1000	1000	91,56	2,97	400	88,59	400	88,59	180,8						
Sm1	Studnia betonowa Dn1000	1000	91,45	2,71	400	88,74									
Sm7	Studnia betonowa Dn1000	1000	91,52	2,91	400	88,61	400	88,61	199,3	400	88,61	135,3			
Sm8	Studnia betonowa Dn1000	1000	91,73	2,9	400	88,83	400	88,83	178,2						
Si19	Studnia betonowa Dn1000	1000	91,71	2,73	400	88,98	400	88,98	181,7						
Sm9	Studnia betonowa Dn1000	1000	91,71	2,55	400	89,16	400	89,16	180,3	315	89,16	95,5			
Sm10	Studnia betonowa Dn1000	1000	91,6	2,28	400	89,32									
Sm5	Studnia betonowa Dn1000	1000	90,55	2,11	500	88,44	500	88,44	179,1						
Si6	Studnia betonowa Dn1000	1000	91,1	2,17	400	88,93	400	88,93	114	400	88,93	285,6	400	88,93	180,9
Si5	Studnia betonowa Dn1000	1000	91,1	2,1	400	89	400	89	171,8						
Si2	Studnia betonowa Dn1000	1000	91,14	2,06	400	89,08	400	89,08	188,5						
Si-istn	Studnia betonowa Dn1000	1000	91,11	2,17	400	88,94	400	88,94	179,5						
Si9	Studnia betonowa Dn1000	1000	91,24	2,03	400	89,21	400	89,21	154,8						
Si10	Studnia betonowa Dn1000	1000	91,25	2,02	400	89,23	400	89,23	204,2						
Si11	Studnia betonowa Dn1000	1000	91,33	1,96	400	89,37	400	89,37	180,7						
Si12	Studnia betonowa Dn1000	1000	91,34	1,91	400	89,43	400	89,43	174,6						
Si13	Studnia betonowa Dn1000	1000	91,39	1,67	400	89,72	400	89,72	168,4	400	89,72	125,8			



EUROTECH Maciej Taff
Stanisławów Drugi,
ul. Łąkowa 2b
05-119 Legionowo
eurotech2000@poczta.onet.pl

Starostwo Powiatowe w Wołominie
Wydział Budownictwa
05-200 WOŁOMIN, ul. Pradzińskiego 3
tel. 22 787-43-61 w. 106 107 110 114

EUROTECH

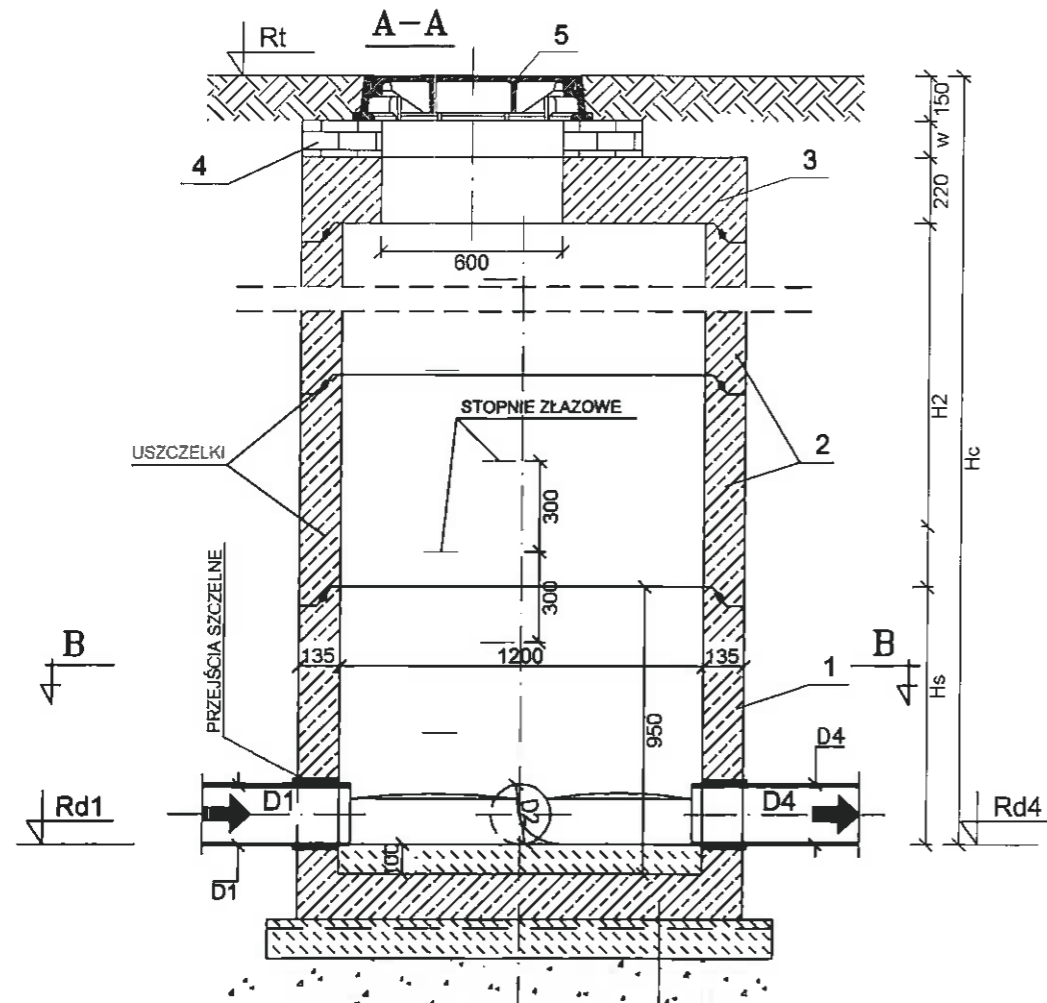
Inwestor: Przedsiębiorstwo Wodociągów i Kanalizacji w Zielonce Sp. z o.o.
05-220 Zielonka, ul. Literacka 20

PROJEKT BUDOWLANY
Wykonanie dokumentacji projektowej sieci kanalizacji deszczowej w ul. Ossowskiej w Zielonce

NAZWA RYS.: Studnie betonowe DN1000-zestawienie

PROJEKTOWAŁ:	mgr Inż. M. Taff	Wa-401/01	STADIUM Projekt BUDOWLANY
SPRAWDZIŁ:	mgr Inż. P. Małyja	MAZ/0448/POOS/08	
OPRACOWALI:	mgr inż. A. Ciećwierz		SKALA b/s
	inż. A. Marchel		
FUNKCJA:	IMIĘ I NAZWISKO:	NR. UPRAW.:	DATA: 12.2015
		PODPIS:	RYS. 9.2

STUDNIA KANALIZACYJNA TYPOWA Ø1200



Pkt	Studnia	DN	Rt	Hc	D1	RD1	D2	RD2	KD2	Dw1	Rw1	Kw1	Dw2	Rw2	Kw2
		mm	m.n.p.m	m	mm	m.n.p.m	mm	m.n.p.m	o	mm	m.n.p.m	o	mm	m.n.p.m	o
S1	Studnia betonowa DN1200	1200	91,21	1,59	315	89,62	315	89,62	180,5						
S2	Studnia betonowa DN1200	1200	91,20	1,54	315	89,66		88,93							
S7	Studnia betonowa DN1200	1200	91,10	2,17	400	88,93	400	89,02	169,1						
S5	Studnia betonowa DN1200	1200	91,15	2,06	400	89,09	400	89,09	167,4						
S4	Studnia betonowa DN1200	1200	91,20	2,03	400	89,17	400								
S14	Studnia betonowa DN1200	1200	91,33	1,54	400	89,79	400								
S12	Studnia betonowa DN1200	1200	91,10	2,15	400	88,95	400	88,95	215,1						
S11	Studnia betonowa DN1200	1200	91,16	2,05	400	89,11	400	89,11	176,3						

mgr inż. Marcin Taff
 upr. w zakresie budownictwa nr 401/01
 doposażenie i konserwacja instalacji
 instalacyjnych i elektrycznych, instalacji
 urządzeń cieplnych, wentylacyjnych, gazowych,
 wodociągowych i kanalizacyjnych (12)

- DNO PREFABRYKOWANE C35/45
- BETON OCHRONNY-3cm
- IZOLACJA POZIOMA
- BETON WYRÓWNAWCZY C16/20-10cm
- PODSYPKA ŻWIROWA-15cm
- W GRUNCIE SPOISTYM

PARAMETRY TECHNICZNE BETONU

- BETON C35/45
- WODOSZCZELNOŚĆ W8
- MAŁONASIĄKLIWY nw<4%
- MROZOODPORNÓŚĆ F-150

PREFABRYKATY:

1. PODSTAWA STUDNI DN1200 H=700, H=900 lub H=1100
2. KRAĞ ŻELBETOWY DN1200 H=1000, H=500 LUB H=250
3. PŁYTA POKRYWOWA 1200x600x220
4. WARSTWA WYRÓWNAWCZA Z WYLEWKI BETONOWEJ
5. WŁAZ ŻELIWNY WENTYLOWANY D400 Ø600 RYGLOWANY

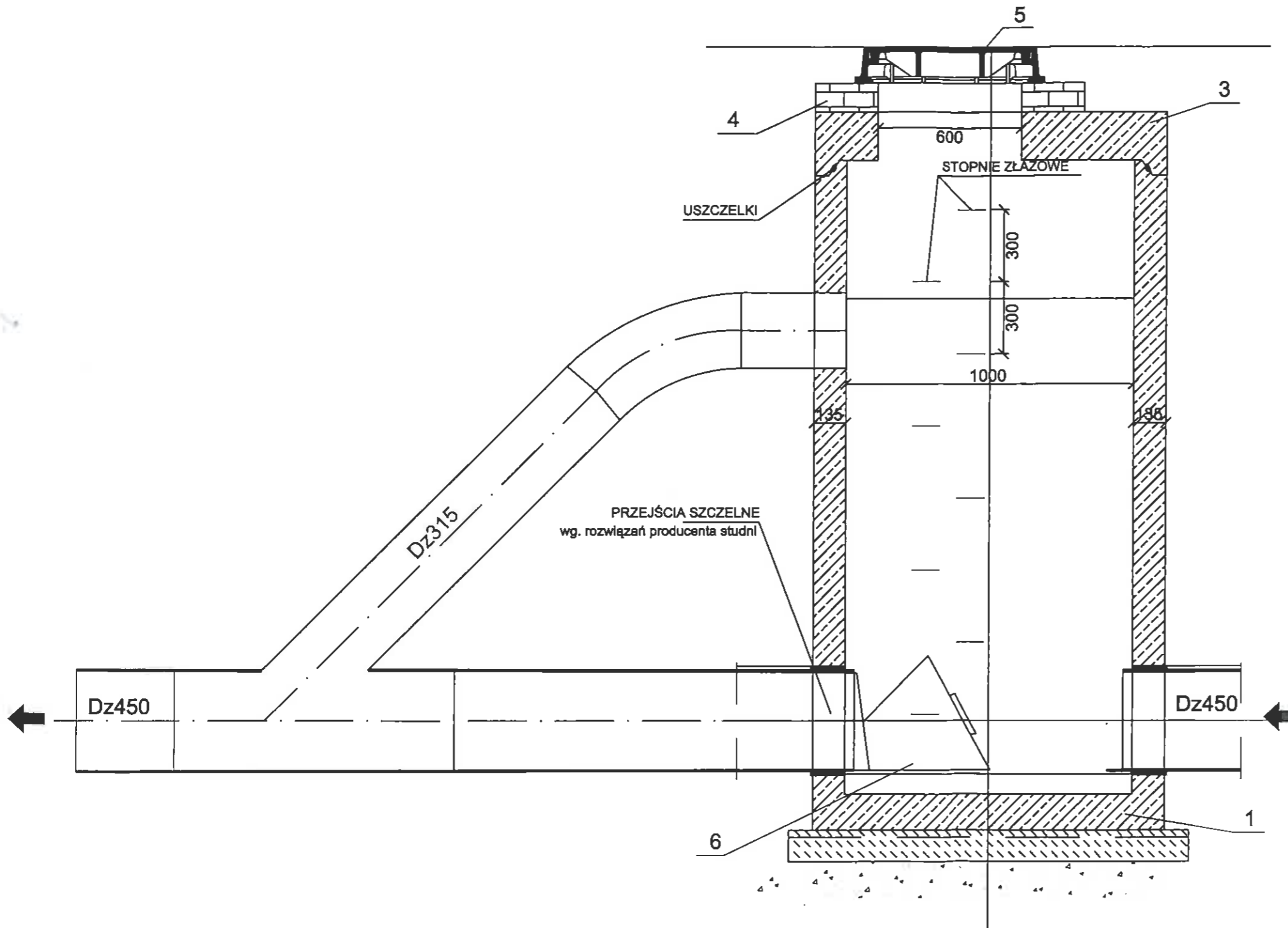
UWAGI:

- IZOLACJA ZEWNĘTRZNA STUDNI- ABIZOL R+2xP
- ELEMENTY STUDNI ŁĄCZONE NA USZCZELKI(wg. producenta studni)

STAROSTWO
 POWIATOWE W WOŁOMINIE
 Wydział Budownictwa
 05-200 WOŁOMIN .ul. Pradzińskiego 3
 tel. 22 727 43 01 w. 106 107 110 114

EUROTECH Marcin Taff Stanisławów Drugi ul. Łąkowa 2b 05-119 Legionowo eurotech2000@poczta.onet.pl			
Inwestor: Przedsiębiorstwo Wodociągów i Kanalizacji w Zielonce Sp. z o.o. 05-220 Zielonka, ul. Literacka 20		PROJEKT BUDOWLANY	
INWESTYCJA: Wykonanie dokumentacji projektowej sieci kanalizacji deszczowej w ul. Ossowskiej w Zielonce		NAZWA RYS.: Studnie betonowe DN1200-zestawienie	
PROJEKTOWAŁ: mgr inż. M. Taff	Wa-401/01	STADIUM: Projekt BUDOWLANY	
SPRAWDZIŁ: mgr inż. P. Matyja	MAZ/0449/POOS/08	SKALA: b/s	
OPRACOWALI: mgr inż. A. Ciełowierz Inż. A. Marchel		DATA: 12.2015	RYS. 9.3
FUNKCJA:	IMIĘ I NAZWISKO:	NR. UPRAW.:	PODPIS:

STUDNIA KANALIZACYJNA Z REGULATOREM PRZEPŁYWU $\phi 1000$ (Sm5)



PREFABRYKATY:

1. PODSTAWA STUDNI DN1200 H=700, H=900 lub H=1100
3. PŁYTA POKRYWOWA 1200x600x200
4. WARSTWA WYRÓWNAWCZA Z WYLEWKI BETONOWEJ LUB PIERŚCIEŃ WYRÓWNAWCZY
5. WŁAZ ŻELIWNY WENTYLOWANY $\phi 600$
miejscach narażonych na najazd pojazdem wazy typu ciężkiego klasy D400
w pozostałych przypadkach typ lekki klasy B125 zgodnie z PN-EN 124:2015
6. REGULATOR PRZEPŁYWU; 10×15 22 45

mgr inż. Maciej Tań
uprawnienia budowlane nr WA 401/01
do projektowania i nadzoru nad realizacją
instalacyjną w zakresie sieci, instalacji i urządzeń cieplnych, wentylacyjnych, gazowych,
wodociagowych i kanalizacyjnych (33)

STAROSTWO
POWIATOWE W WOŁOMINIE

EUROTECH Maciej Tań
Stanisławów Drog 200 WŁOMIEN Prądzińskiego 3
ul. Łąkowa 2b tel 22 722 11 11 fax 22 722 11 11
05-119 Legionowa eurotech2000@poczta.onet.pl

Inwestor: Przedsiębiorstwo Wodociągów i Kanalizacji w Zielonce Sp. z o.o. 05-220 Zielonka, ul. Literacka 20			
PROJEKT BUDOWLANY			
INWESTYCJA:	Wykonanie dokumentacji projektowej sieci kanalizacji deszczowej w ul. Ossowskiej w Zielonce		
NAZWA RYS:			
PROJEKTOWAŁ:	mgr inż. M. Tań	Wa-401/01	STADIUM Projekt BUDOWLANY
SPRAWDZIŁ:	mgr inż. P. Matyja	MAZ.0449.PCOS.06	
OPRACOWAŁ:	mgr inż. A. Denker		SKALA: 1:5
	inż. P. Kucharczyk		DATA 12.2015
FUNKCJA:	IMIĘ I NAZWISKO:	NR. UPRAW.:	PODPIS: 10.0