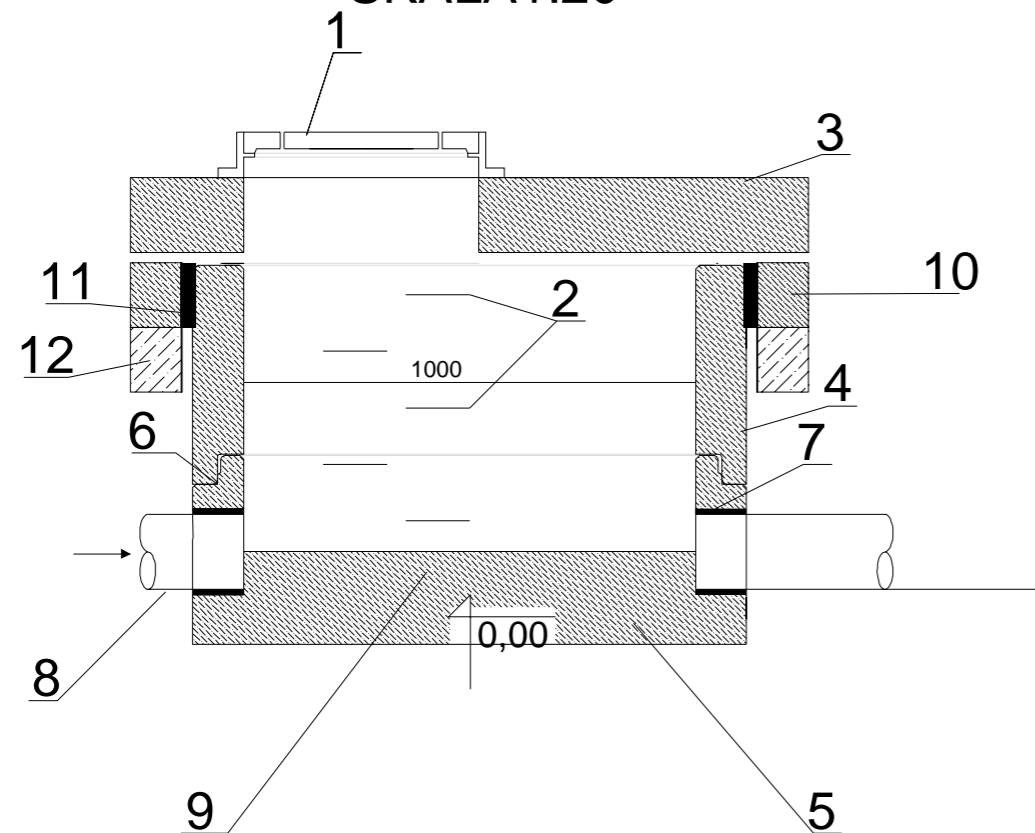
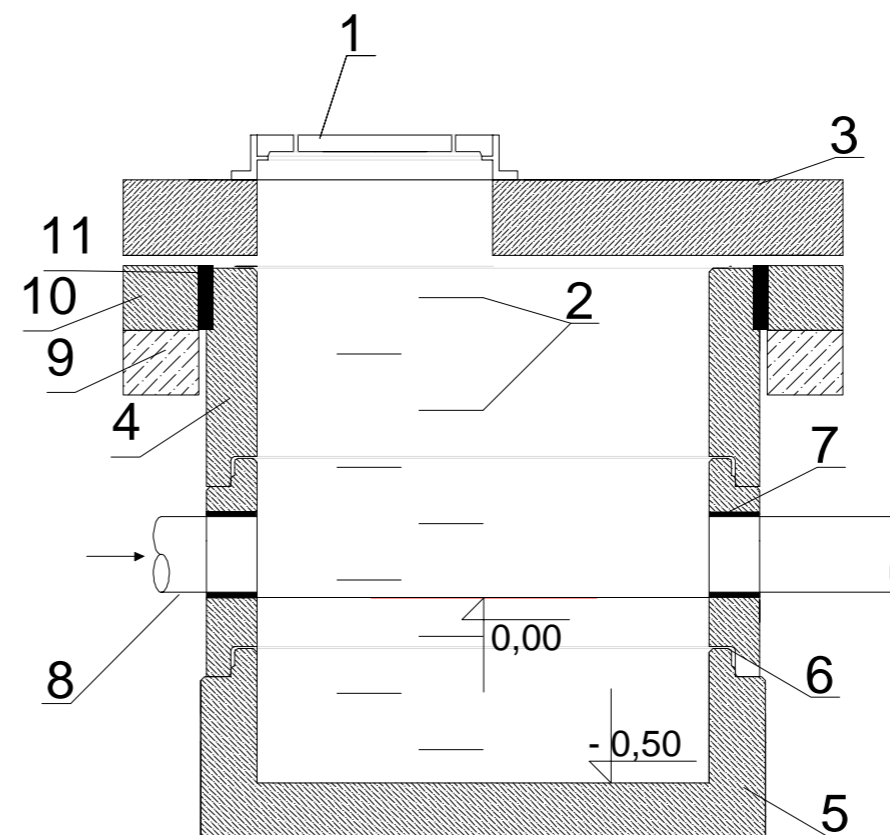


## STUDNIA Z KINETĄ KIERUNKOWĄ SKALA 1:20



1. WŁAZ KANAŁOWY Z ŻELIWA SZAREGO, LUŻNY, WENTYLOWANY DN600
2. STOPNIE ZŁAZOWE
3. PŁYTA POKRYWOWA Z OTWOREM
4. KRĄG
5. PODSTAWA STUDNI
6. USZCZELKA GUMOWA
7. SZCZELNE PRZEJŚCIE PRZEZ ŚCIANĘ DLA TULEJA OCHRONNA ZAMONTOWANA W KRĘGU
8. RURA Z PVC
9. KINETA KIERUNKOWA  $H=3/4d$  DOSTOSOWANA DO WLOTÓW STUDNI WYKONANA FABRYCZNIE W JEDNYM PROCESIE PRODUKCJI
10. PIERŚCIEŃ ODCIĄŻAJĄCY
11. PODBUDOWA BETONOWA
12. TAŚMA IZOLACYJNA PRZYŚCIENNA

## STUDNIA OSADNIKOWA SKALA 1:20



1. WŁAZ KANAŁOWY
2. STOPNIE ZŁAZOWE
3. PŁYTA POKRYWOWA Z OTWOREM
4. KRĄG
5. PODSTAWA STUDNI
6. USZCZELKA GUMOWA
7. SZCZELNE PRZEJŚCIE PRZEZ ŚCIANĘ DLA TULEJA OCHRONNA ZAMONTOWANA W KRĘGU
8. RURA PRZEWODOWA
9. PODBUDOWA BETONOWA POD PIERŚCIEŃ gr. 20,0 cm
10. PIERŚCIEŃ ODCIĄŻAJĄCY
11. TAŚMA USZCZELNIAJĄCA PRZYŚCIENNA

|   |  |        |
|---|--|--------|
| Znak sprawy   | Numer archiwalny   |        |
|   | 94/ZMBK/2015   |        |
| Inwestor:<br>Przedsiębiorstwo Wodociągów i Kanalizacji sp. z o.o.<br>ul. Literacka 20<br>05-220 Zielonka                            |  |        |
| Biuro projektowe:<br>ZOMB-KAN<br>10-125 Olsztyn<br>ul. Jagiełły 7/9<br>www.zomb-kan.pl<br>e-mail: zomb-kan@zomb-kan.pl              |  |        |
| Nazwa i adres obiektu:<br>Projekt budowy kanalizacji deszczowej w ul. Kościuszki w Zielonce<br>(od rzeki Długiej do ul. Powstańców) |  |        |
| Stadium projektu:   | PROJEKT BUDOWLANY i WYKONAWCZY                             |        |
| Tytuł rysunku:  | Studnie rewizyjne  |        |
| Projektant branży sanitarnej:   | mgr inż. Bartosz Szewczyk<br>upr. bud. WAM/0023/POOS/08    | Podpis |
| Sprawdzający branży sanitarnej:   | mgr inż. Grzegorz Kowalewski<br>upr. bud. WAM/0022/POOS/08 | Podpis |