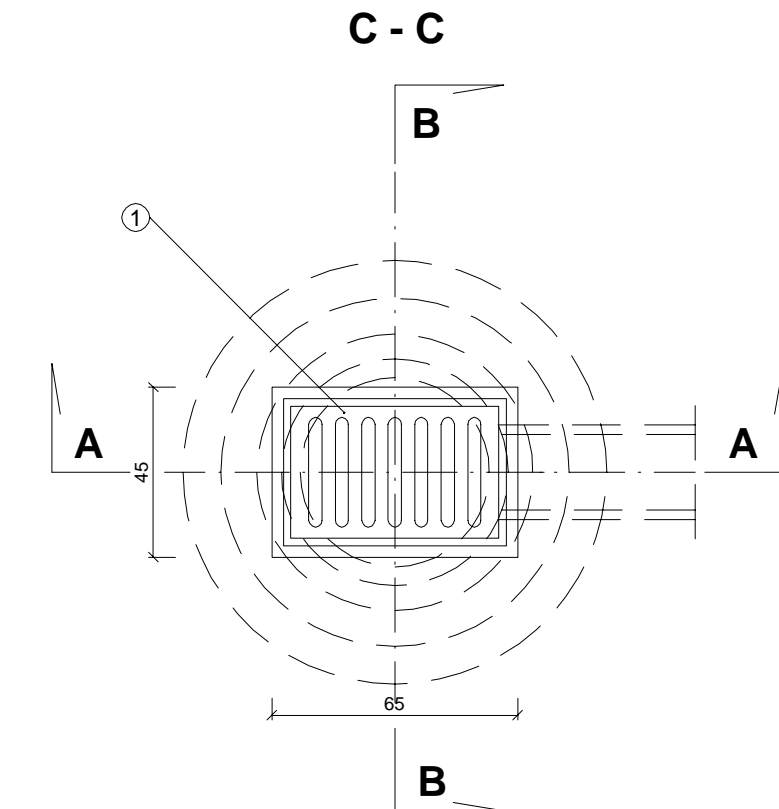
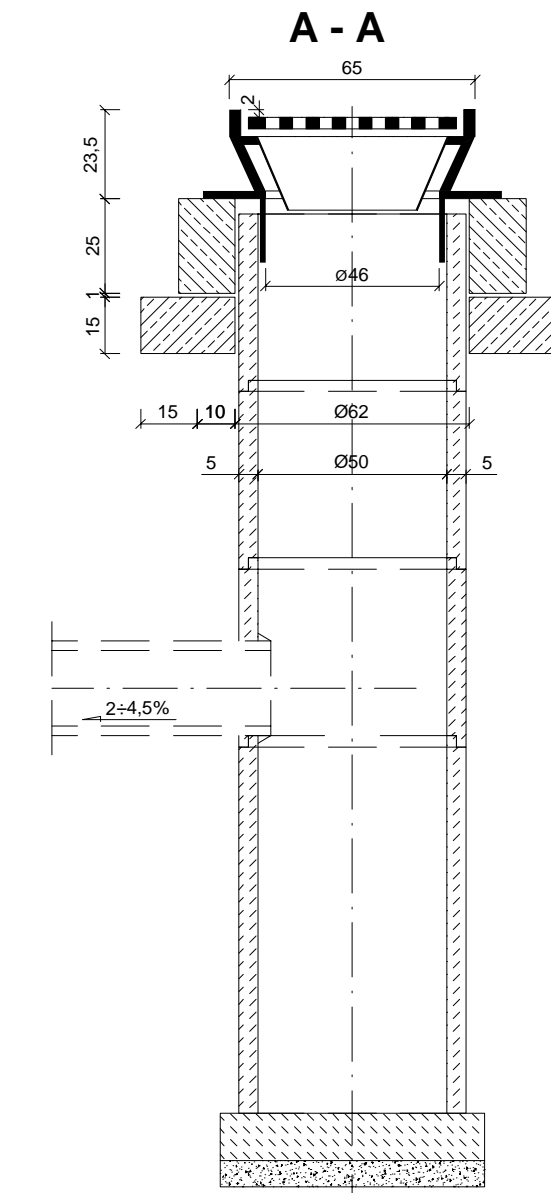
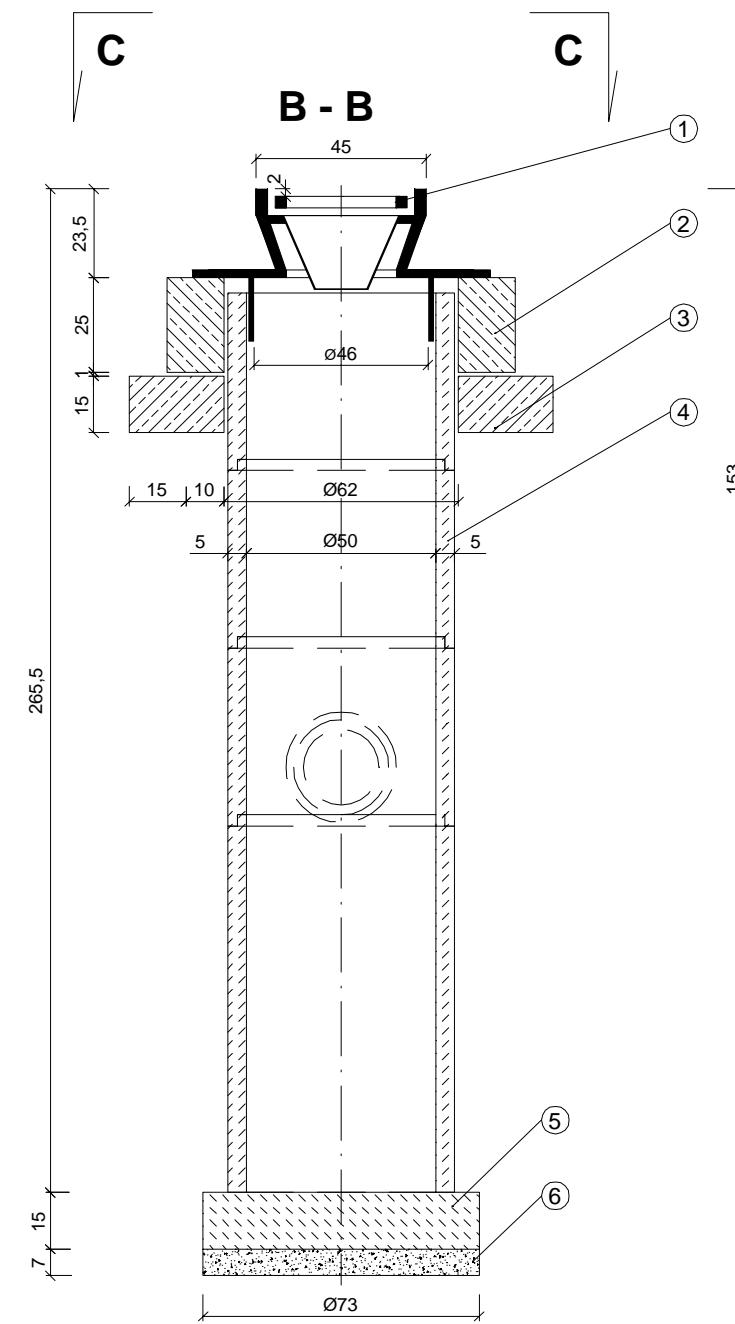
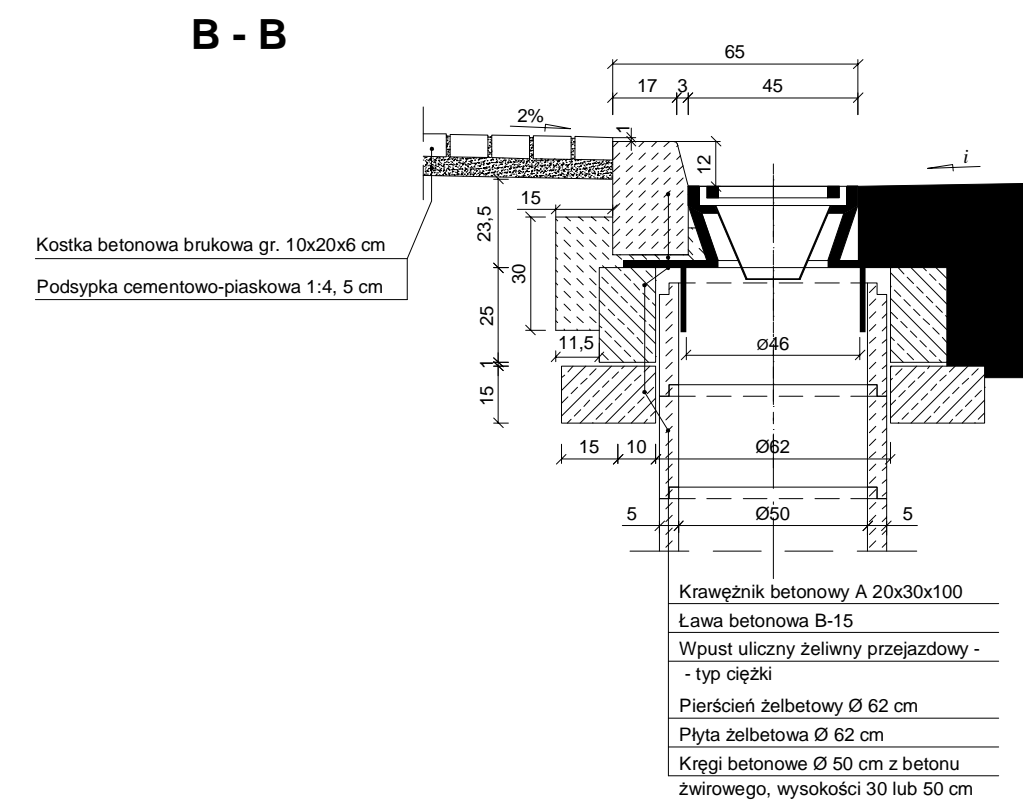
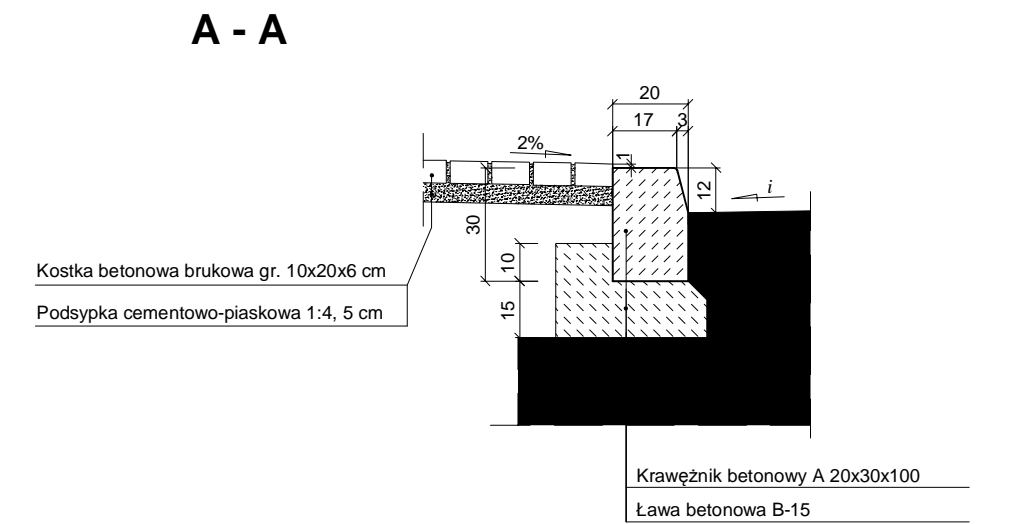
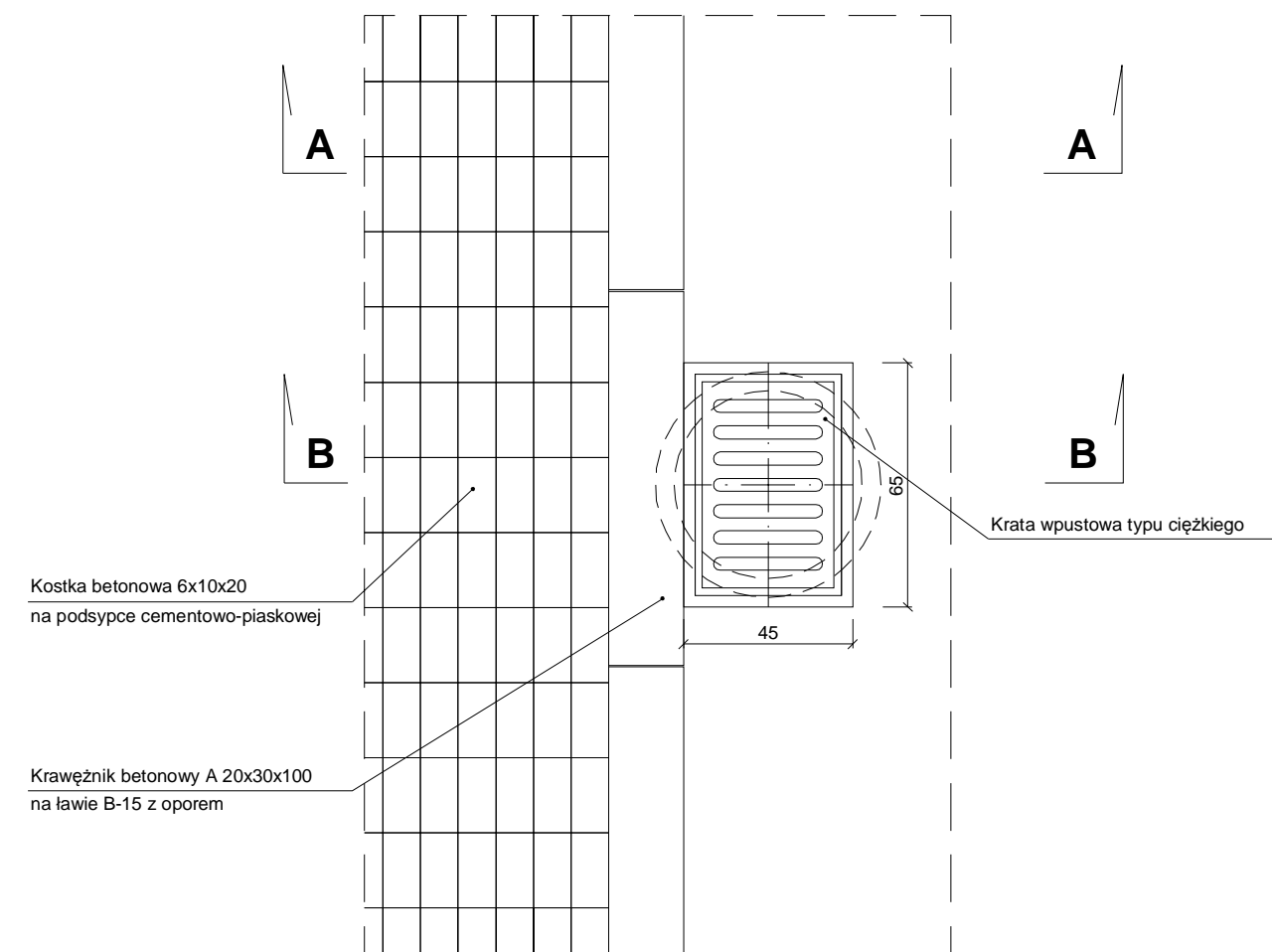


WPUST PRZY KRAWĘŻNIKU

Studzienka ściekowa w pasie ruchu



1. Wpust uliczny żeliwny przejazdowy typ ciężki
2. Pierścień żelbetowy Ø 62 cm z betonu wibrowanego
3. Płyta żelbetowa Ø 62 cm z betonu wibrowanego
4. Kręgi betonowe Ø 50 cm z betonu żwirowego, wysokości 30 lub 50 cm
5. Płyta fundamentowa grubości 15 cm
6. Podsypka z tłucznią lub żwiru grubości 7 cm

Znak sprawy		Numer archiwalny	
		94/ZMBK/2015	
Inwestor:			
Przedsiębiorstwo Wodociągów i Kanalizacji sp. z o.o.			
ul. Literacka 20 05-220 Zielonka			
Biuro projektowe:			
		ZOMB-KAN 10-125 Olsztyn ul. Jagielly 7/9 www.zomb-kan.pl e-mail: zomb-kan@zomb-kan.pl	
Nazwa i adres obiektu:			
Projekt budowy kanalizacji deszczowej w ul. Kościuszki w Zielonce (od rzeki Długiej do ul. Powstańców)			
Stadium projektu:		PROJEKT BUDOWLANY i WYKONAWCZY	
Tytuł rysunku:		Studnie wpustowe	
Projektant branży sanitarnej:		mgr inż. Bartosz Szewczyk upr. bud. WAM/0023/POOS/08	Podpis
Sprawdzający branży sanitarnej:		mgr inż. Grzegorz Kowalewski upr. bud. WAM/0022/POOS/08	Podpis
Data: 12.2016 r.		Skala: 1:50	Nr rysunku: 4.2