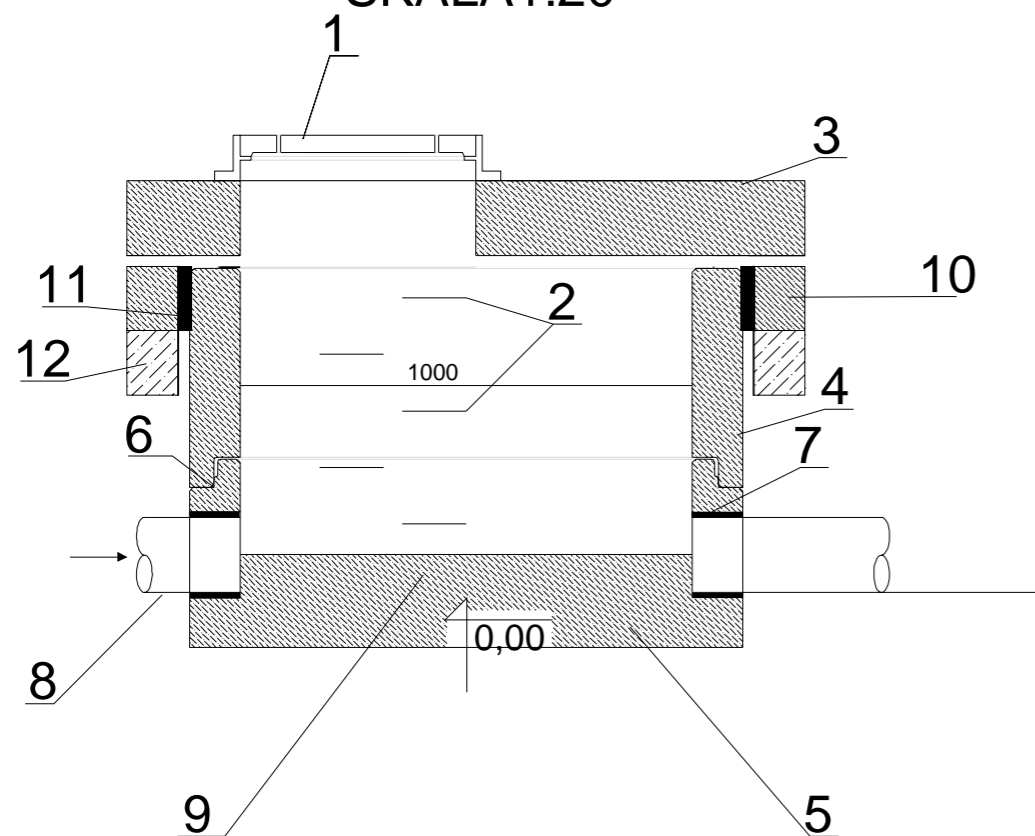
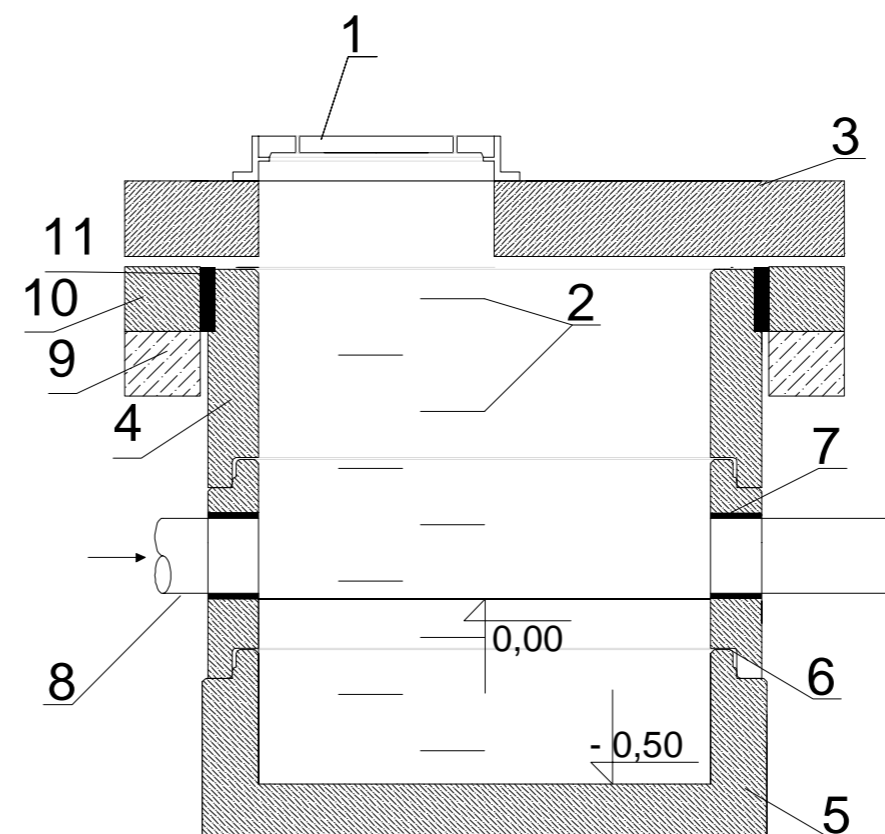


## STUDNIA Z KINETĄ KIERUNKOWĄ SKALA 1:20



1. WŁAZ KANAŁOWY Z ŻELIWA SZAREGO, LUŻNY, WENTYLOWANY DN600
2. STOPNIE ZŁAZOWE
3. PŁYTA POKRYWOWA Z OTWOREM
4. KRAĞ
5. PODSTAWA STUDNI
6. USZCZELKA GUMOWA
7. SZCZELNE PRZEJŚCIE PRZEZ ŚCIANĘ DLA TULEJA OCHRONNA ZAMONTOWANA W KRĘGU
8. RURA Z PVC
9. KINETA KIERUNKOWA H=3/4d DOSTOSOWANA DO WLOTÓW STUDNI WYKONANA FABRYCZNIE W JEDNYM PROCESIE PRODUKCJI
10. PIERŚCIEŃ ODCIĄŻAJĄCY
11. PODBUDOWA BETONOWA
12. TAŚMA IZOLACYJNA PRZYŚCIENNA

## STUDNIA OSADNIKOWA SKALA 1:20



1. WŁAZ KANAŁOWY
2. STOPNIE ZŁAZOWE
3. PŁYTA POKRYWOWA Z OTWOREM
4. KRAĞ
5. PODSTAWA STUDNI
6. USZCZELKA GUMOWA
7. SZCZELNE PRZEJŚCIE PRZEZ ŚCIANĘ DLA TULEJA OCHRONNA ZAMONTOWANA W KRĘGU
8. RURA PRZEWODOWA
9. PODBUDOWA BETONOWA POD PIERŚCIEŃ gr. 20,0 cm
10. PIERŚCIEŃ ODCIĄŻAJĄCY
11. TAŚMA USZCZELNIAJĄCA PRZYŚCIENNA

Znak sprawy	Numer archiwalny	
	94/ZMBK/2015	
Inwestor: Przedsiębiorstwo Wodociągów i Kanalizacji sp. z o.o. ul. Literacka 20 05-220 Zielonka		
Biuro projektowe: ZOMB-KAN 10-125 Olsztyn ul. Jagiełły 7/9 www.zomb-kan.pl e-mail: zomb-kan@zomb-kan.pl		
Nazwa i adres obiektu: Projekt budowy kanalizacji deszczowej w ul. Leśnej, Żwirki i Wigury oraz Szkolnej w Zielonce		
Stadium projektu:	PROJEKT BUDOWLANY i WYKONAWCZY	
Tytuł rysunku:	Studnie rewizyjne	
Projektant branży sanitarnej:	mgr inż. Bartosz Szewczyk upr. bud. WAM/0023/POOS/08	Podpis
Sprawdzający branży sanitarnej:	mgr inż. Grzegorz Kowalewski upr. bud. WAM/0022/POOS/08	Podpis
Skala: 1:20	Numer rysunku: 4.1	