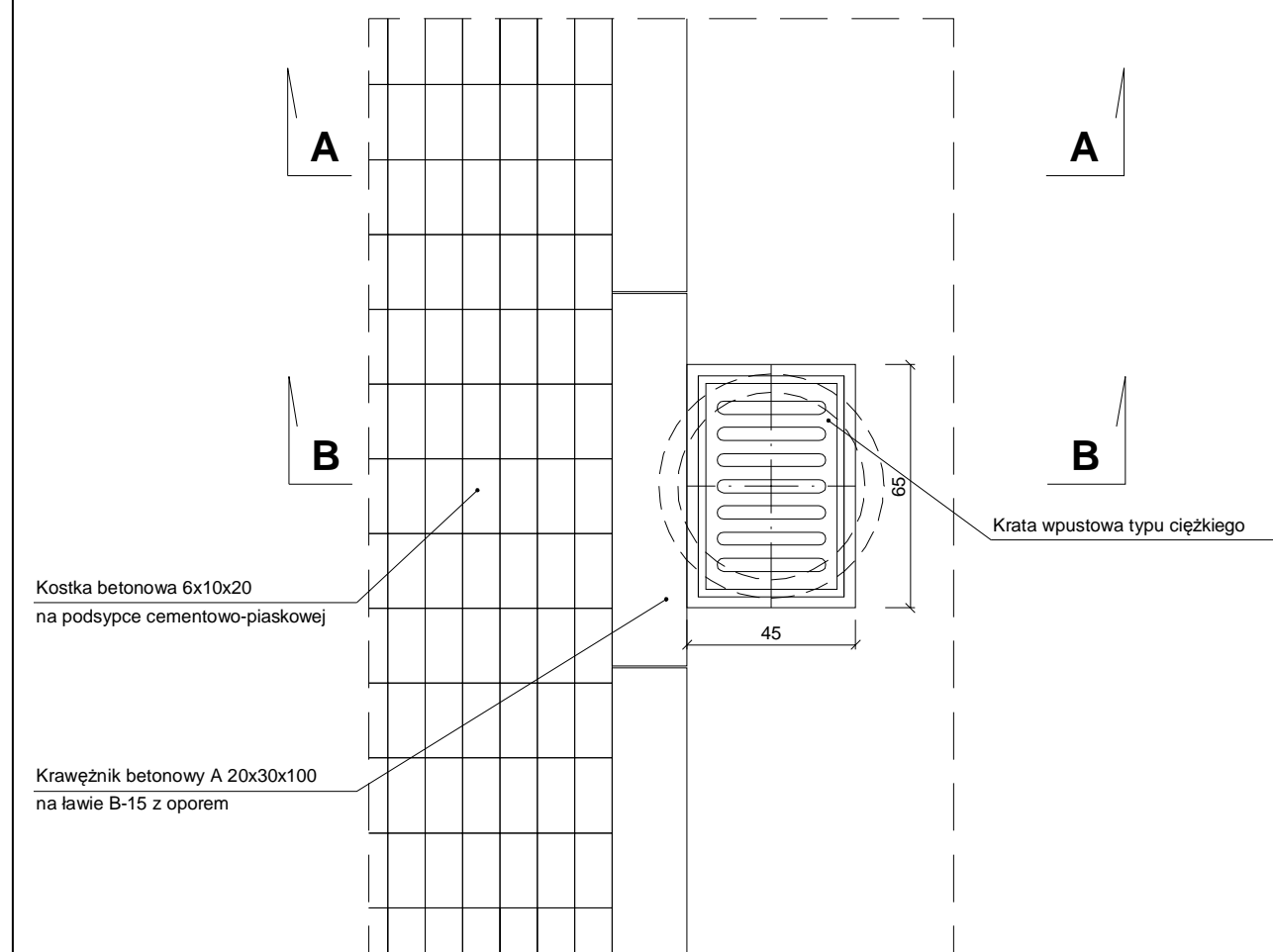
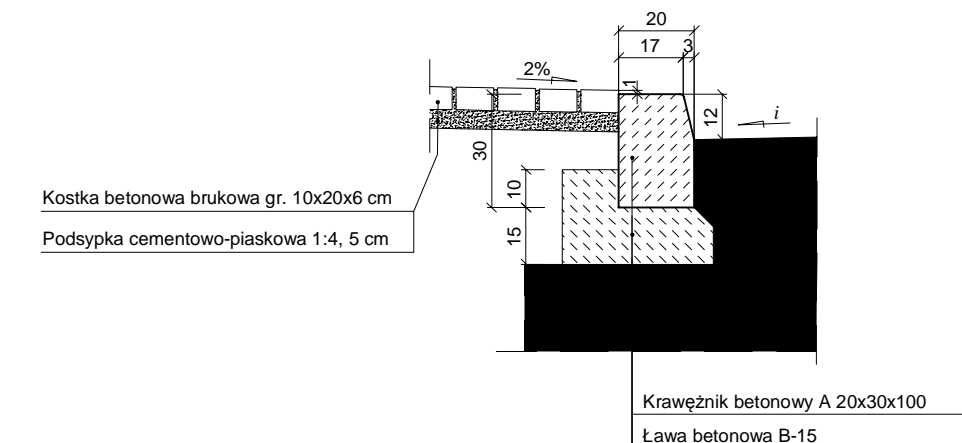


WPUST PRZY KRAWĘŻNIKU

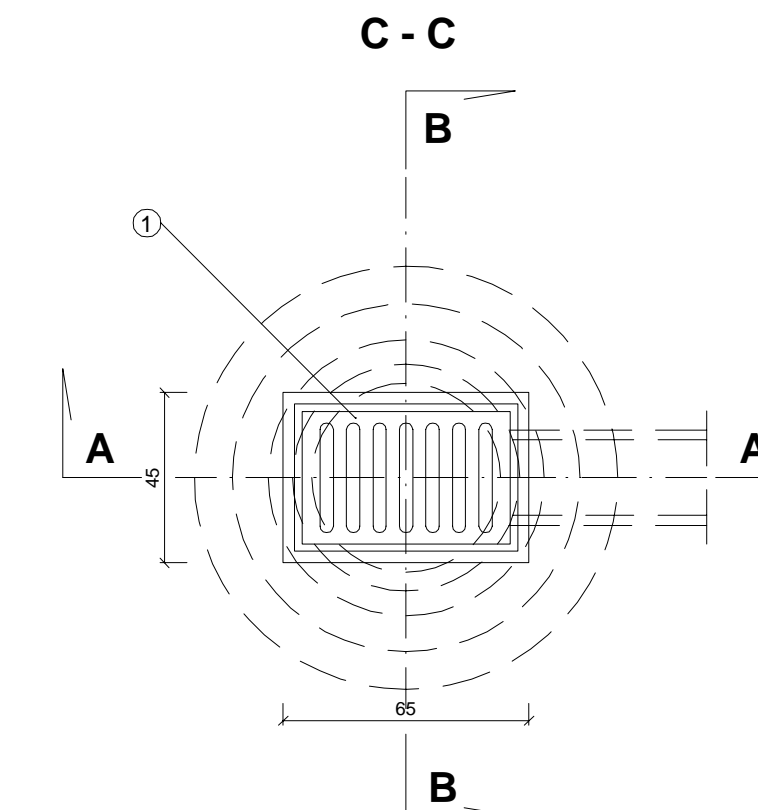
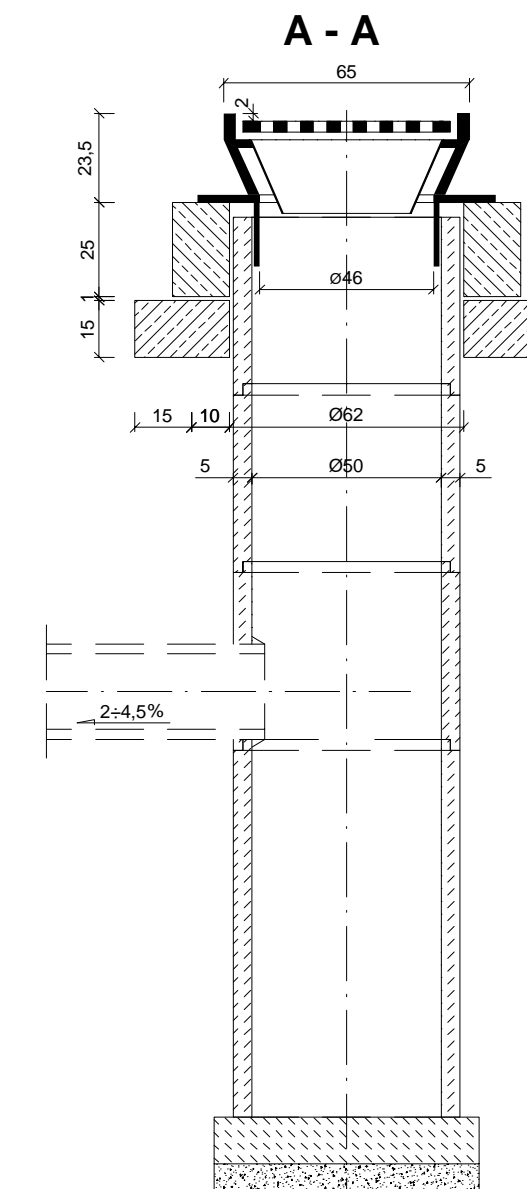
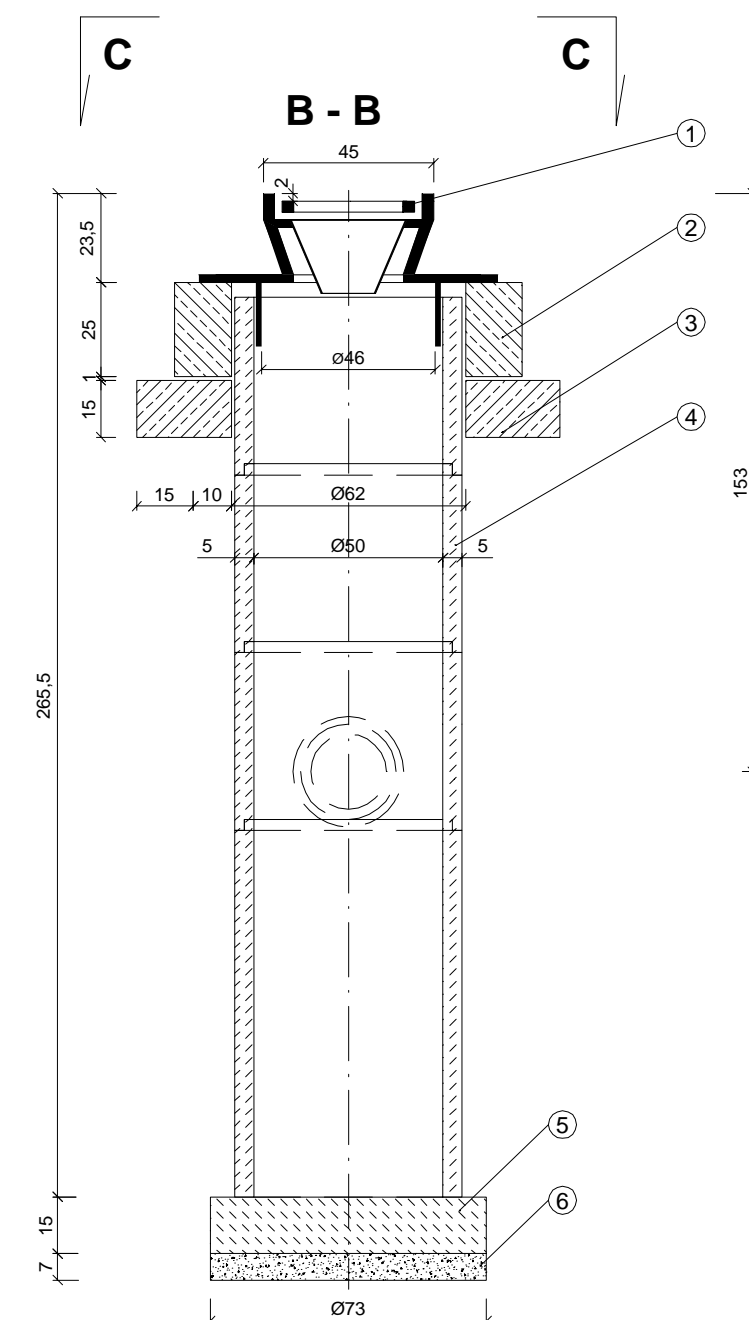
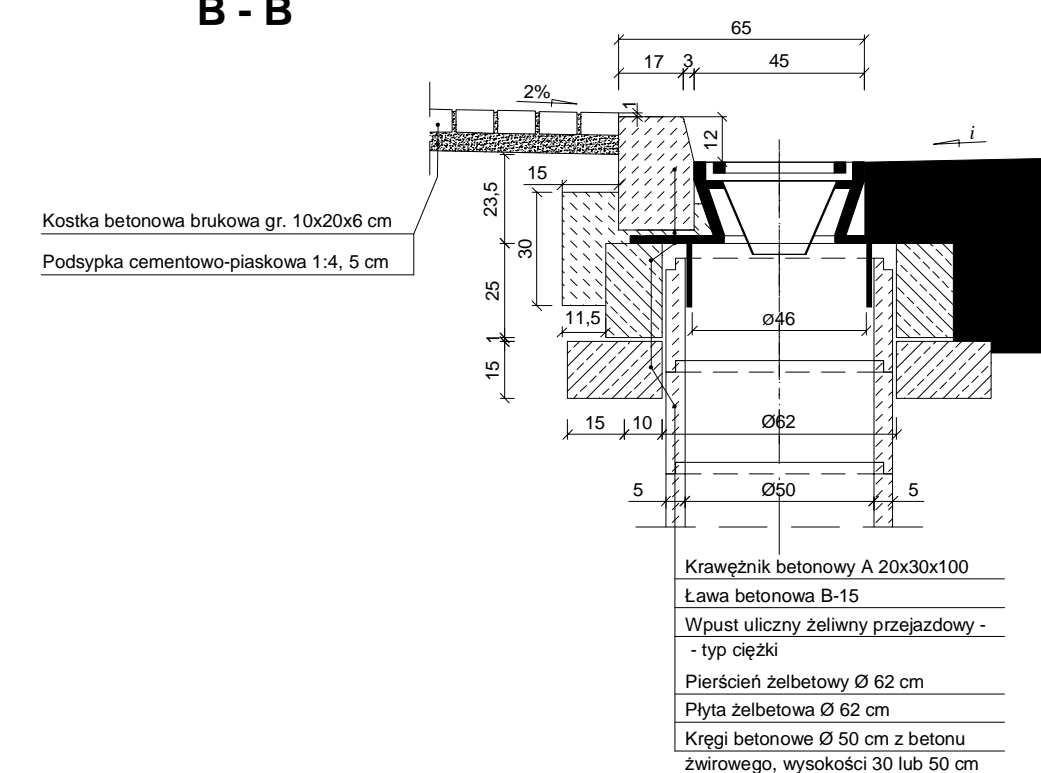
Studzienka ściekowa w pasie ruchu



A - A



B - B



1. Wpust uliczny żeliwny przejazdowy typ ciężki
2. Pierścień żelbetowy Ø 62 cm z betonu wibrowanego
3. Płyta żelbetowa Ø 62 cm z betonu wibrowanego
4. Kregi betonowe Ø 50 cm z betonu żwirowego, wysokości 30 lub 50 cm
5. Płyta fundamentowa grubości 15 cm
6. Podsypka z tłuczni lub żwiru grubości 7 cm

Znak sprawy	Numer archiwalny
	94/ZMBK/2015
Inwestor: Przedsiębiorstwo Wodociągów i Kanalizacji sp. z o.o. ul. Literacka 20 05-220 Zielonka	
Biuro projektowe: ZOMB-KAN 10-125 Olsztyn ul. Jagielly 7/9 www.zomb-kan.pl e-mail: zomb-kan@zomb-kan.pl	
Nazwa i adres obiektu: Projekt budowy kanalizacji deszczowej w ul. Leśnej, Zwirki i Wigury oraz Szkolnej w Zielonce	
Stadium projektu:	PROJEKT BUDOWLANY i WYKONAWCZY
Tytuł rysunku:	Studnie wpustowe
Projektant branży sanitarnej:	mgr inż. Bartosz Szewczyk upr. bud. WAM/0023/POOS/08
Sprawdzający branzy sanitarnej:	mgr inż. Grzegorz Kowalewski upr. bud. WAM/0022/POOS/08
Data: 12.2016 r.	Skala: 1:50
	Nr rysunku: 4.2