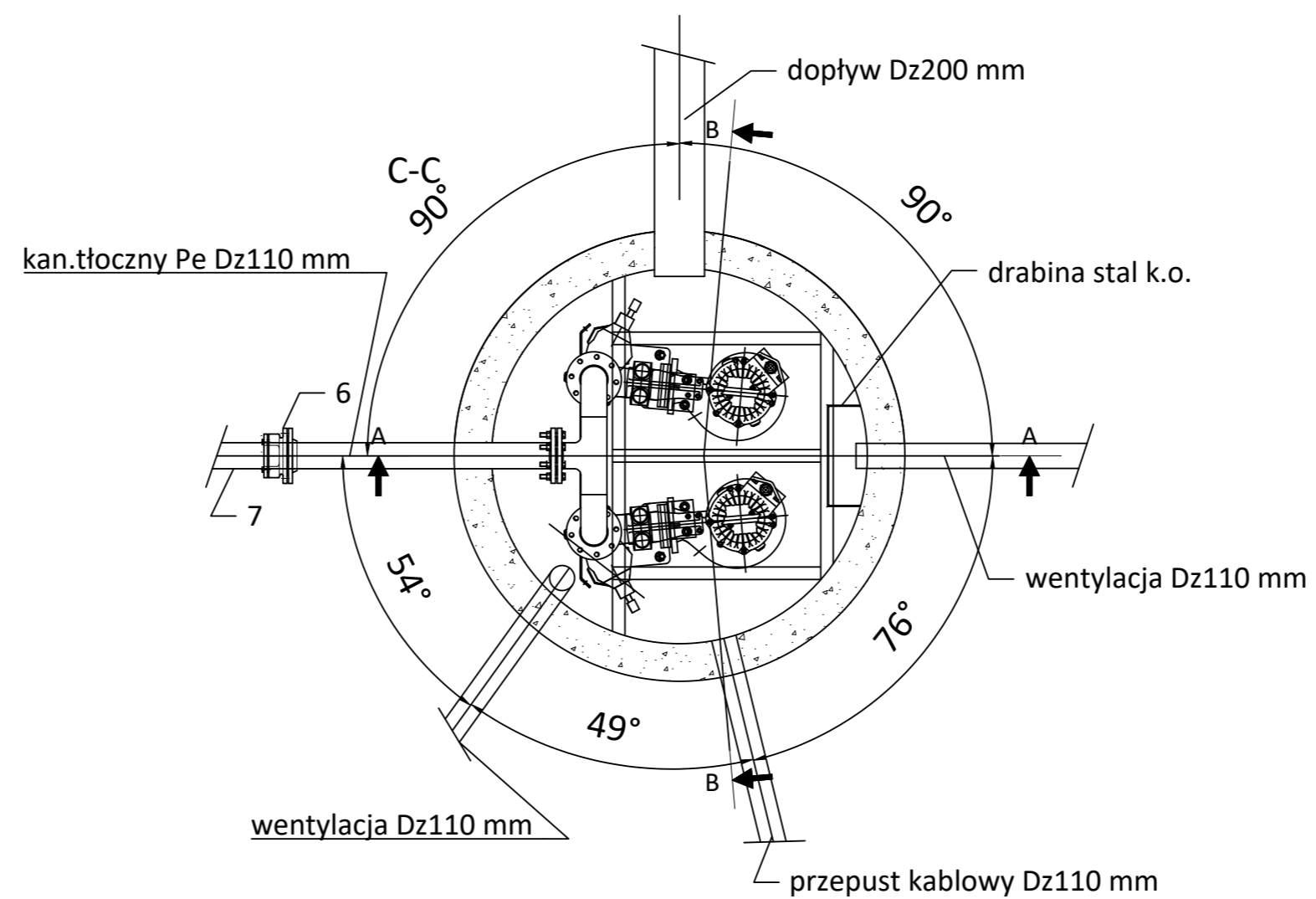
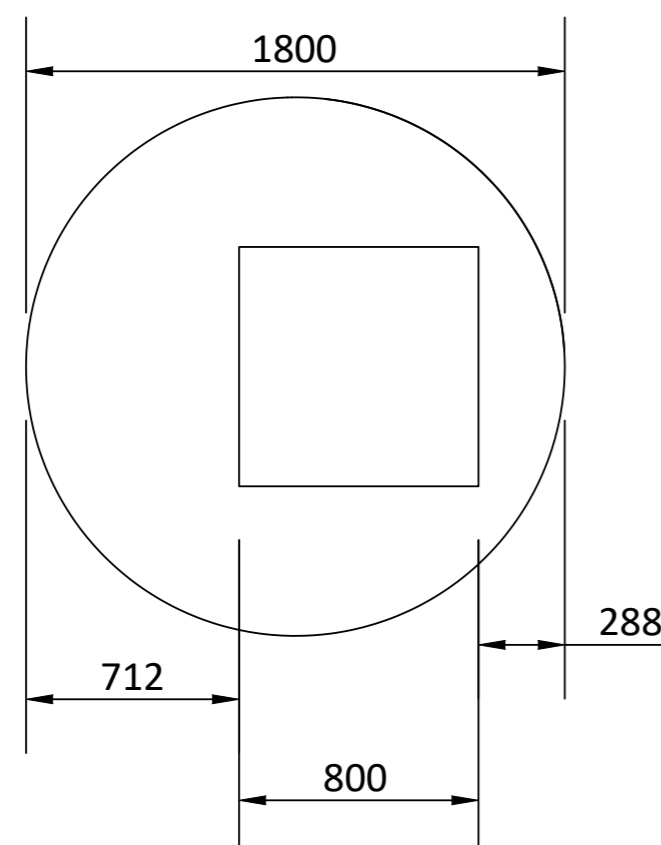


POMPOWNIA - ul.ORWIDA

Armatura				
7	1szt.	istniejący rurociąg PE Dz 110 mm	wg katalogu	PE
6	1szt.	łącznik rurowokolnierowy Dn100/110 mm	wg katalogu	żeliwo/PE
5	1szt.	trójnik Dn80/100 stal 304L	wg katalogu	stal 304L
4	2szt.	Zawór zwrotny Dn80 kulowy kolnierowy do ścieków	wg katalogu firmowego	standard
3	2szt.	Zasuwa odcinająca nożowa Dn80	wg katalogu firmowego	standard
Wyposażenie technologiczne				
2	1 szt.	sonda hydrostatyczna		Stal nierdzewna
Wyposażenie technologiczne-urządzenia mechaniczne				
1	2kpl.	Pompa zatapialna FLYGT typu: CONCERTOR XPC N80-900 , 170mm , Dn 80 mm Wyposażenie: -kabel zasilający 15 m -stopa sprzęgająca Dn80 -górnny uchwyt przewodnic 2" KO -łańcuch do wyciągania pompy (k.o. L=6 m)	XYLEM	standard
Poz.	Ilość	Wyszczególnienie	Norma Producent	Materiał

Płyta nastudzienna RZUT



EUROTECH Maciej Taff Stanisławów Drugi, ul. Łąkowa 2b 05-119 Legionowo biuro@eurotech.waw.pl			
Investor:	PWik w Zielonce Sp.z.o.o. ul.Literacka 20 , 05-220 Zielonka		
Nazwa Zadania	Przebudowa elementów sieci kanalizacji sanitarnej tj. komory rewizyjnej na przepompownię ścieków wraz z budową energetycznych linii kablowych zasilających przepompownię oraz przewodów wentylacyjnych w ul. Orwida, Januszewicza w Zielonce	STUDIUM:	Projekt Budowlany
Nazwa Rysunku	Wyposażenie Techniczne Pompowni		
Branża	Sanitarna, Elektryczna		SKALA: 1:25
Funkcja:	Imię i Nazwisko	Specjalność	nr.upraw
Projektował	mgr inż. Maciej Taff	sanitarna	WA - 401/01
Sprawdził	mgr inż. Piotr Matyja	sanitarna	MAZ/0449/POOS/08
Projektował	mgr inż. Tadeusz Lis	elektryczna	WA - 101/02
Sprawdził	mgr. inż. Marek Błat	elektryczna	MAZ/0544/PWBE/15
Data:	15.11.2018	Wersja : 1	RYS. 4.0