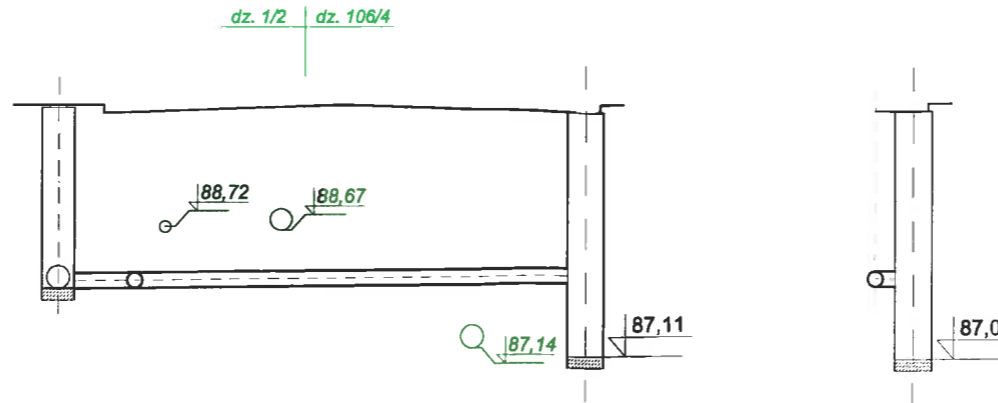


PROFIL PODŁUŻNY PRZYKANALIKÓW



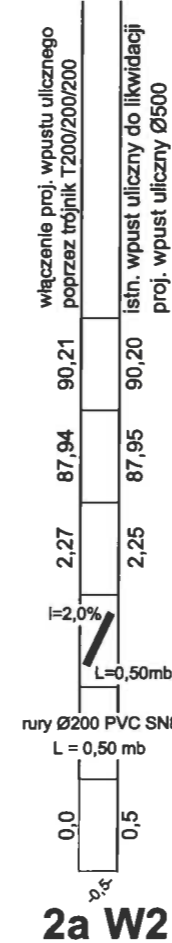
1 : 100

1 : 100

Skala

Poziom porównawczy = 80,00 m n.p.m.

<i>Rzędne terenu istniejącego</i>	włączenie do proj. sieci kan. deszcz. Ø300 PVC poprzez proj. studnię połączeniową Ø425 PVC		włączenie proj. wpustu ulicznego poprzez trójnik T200/200/200		istn. sieć wody Ø150		istn. sieć k.s. ciśnieniowej Ø280		istn. sieć k.s. Ø200		załamanie trasy L 66°		istn. wpust uliczny do likwidacji proj. wpust uliczny Ø500 z osadnikiem betonowym 0,95m	
	90,30								88,03	90,21	90,20			
	<i>Rzędne dna kanału</i>	87,92	87,94	87,95	87,98				88,03	88,05	88,06			
	<i>Zagłębienie dna kanału</i>	2,38								2,16	2,14			
<i>Spadki i długości</i>	$i = 2,0\%$													
<i>Średnica, materiał, długość</i>	rury Ø200 PVC SN8 L = 6,90 mb													
<i>Odległości</i>	0,0	-1,0	1,0	1,4	-1,5	2,9	-2,5	5,4	-1,0	6,4	6,9			
<i>Nr węzłów</i>	2		2a								2b		W1	

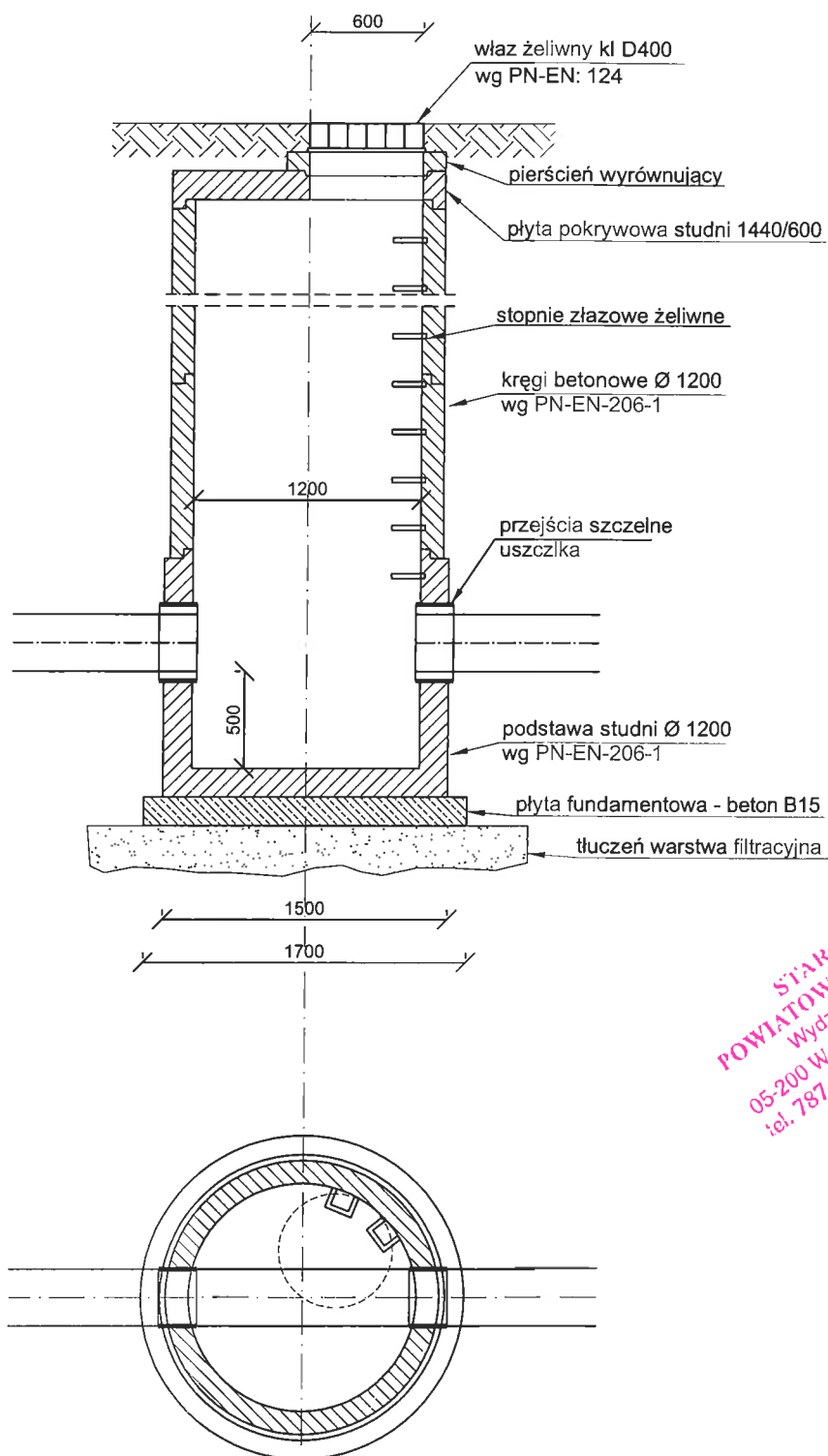


**STAROSTWO
POWIATOWE W WOLOMINIE**
Wydział Budownictwa
05-200 Wołomin, ul. Prądzynskiego 3
tel. 787-43-01 w. 116 107 110 116

JEDNOSTKA PROJEKTOWA:	„PROJ-BUD” FIRMA PROJEKTOWO-BUDOWLANA 05-200 Wołomin ul. Kresowa 18; tel.: 502-116-168; 609-61-81-81. Tel.-fax: 787-00-17			
INWESTOR:	Przedsiębiorstwo Wodociągów i Kanalizacji w Zielonce Sp. z o.o. ul. Literacka 20, 05-220 Zielonka			
TEMAT:	PROJEKT BUDOWLANY BUDOWY KANALIZACJI DESZCZOWEJ w ul. Chopina /na odc. od ul. Kopernika do ul. Moniuszki/ wraz z ROZBIÓRKĄ odcinka A-B ISTNIEJĄCEJ KANALIZACJI DESZCZOWEJ w ul. Chopina w ZIELONCE			
RYSunEK:	PROFIL PODŁUŻNY PRZYKANALIKÓW			
FUNKCJA:	PODPIS:	DATA:	SKALA:	NR RYSUNKU:
mgr inż. Grażyna Urban upr. nr 119/97/WŁ		06.2017	1:100	3
mgr inż. Grażyna Osko upr. nr Wa-507/94				

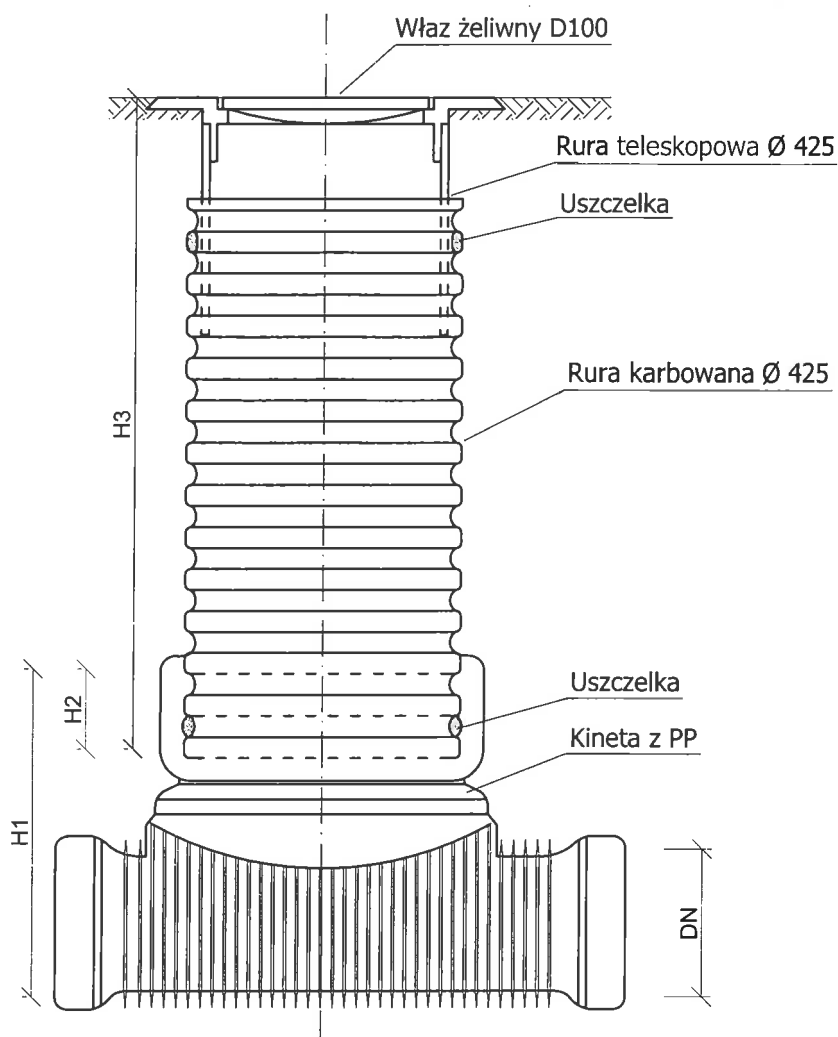
STUDNIA REWIZYJNA Ø1200 Z OSADNIKIEM

rysunek typowy



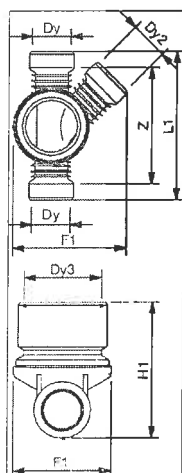
STAROSTWO
POWIATOWE W WOŁOMINIE
Wydział Budownictwa
05-200 Wołomin, ul. Prądzińskiego 9
tel. 787-43-01 w. 106 107 110 i.c.

Studzienka kanalizacyjna Ø 425 niewłazowa



Kineta 315 PE typ 4 dopływ prawy DN315

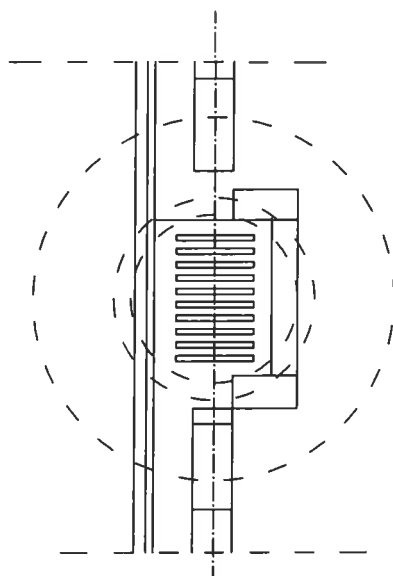
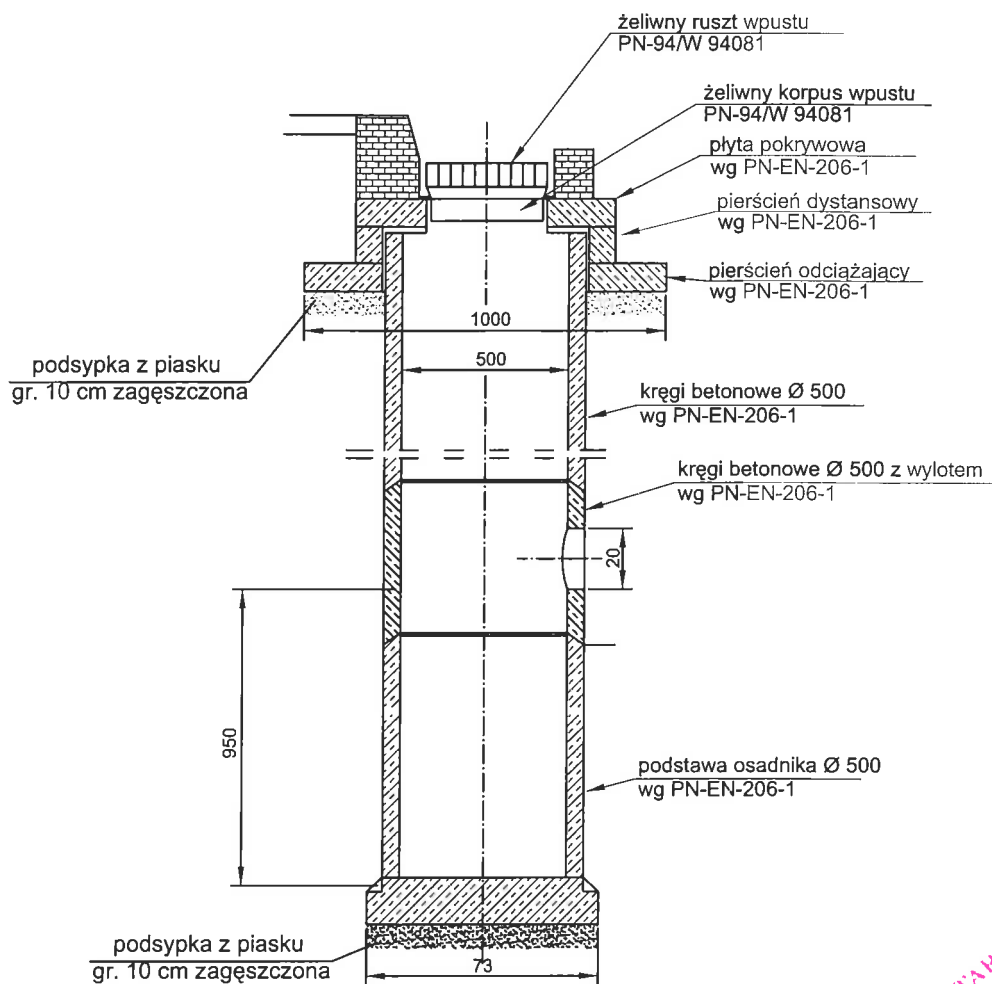
$Dy = 300.00 \text{ mm}$
 $Dy2 = 200.00 \text{ mm}$
 $F1 = 835.00 \text{ mm}$
 $H1 = 720.00 \text{ mm}$
 $L1 = 1085 \text{ mm}$
 $Z = 807 \text{ mm}$



STAROSTWO
POWIATOWE W WOJ. OMIŃ
 Wydział Budownictwa
 05-200 Wolomin, ul. Przewyńskiego 3
 tel. 787 43 01 w. 106 107 110 114

WPUST DESZCZOWY Ø500 Z OSADNIKIEM

rysunek typowy



STAROSTWA
 POWIATOWE W WOLMINIE
 Wydział Budownictwa
 Wolomin, ul. Prądzińskiego 3
 tel. 787-33-01 w. 106-107-11-11

Łódź, dnia 21.11.1997 r.

URZĄD WOJEWÓDZKI w ŁODZI
WYDZIAŁ NADZORU BUDOWLANEGO
90-926 Łódź, ul. Piotrkowska 104
Tel.:36-65-80

NB/119/97/WŁ

D E C Y Z J A Nr 119/97/WŁ

Na podstawie art.104 Kpa w związku z art. 12 i 13 ust. 3 i 4 ustawy Prawo budowlane z dnia 07-07-1994 r. (Dz.U. Nr 89 poz.414) oraz rozporządzenia MGPIB z dnia 30-12-1994 r. (Dz.U. Nr 8 z 1995 r. poz.38) w sprawie samodzielnych funkcji technicznych w budownictwie zgodnie z zatwierdzonym przez Głównego Inspektora Nadzoru Budowlanego szczegółowym programem egzaminu na uprawnienia budowlane wprowadzonym zarządzeniem Wojewody Łódzkiego z dnia 11-12-1995 r. po przeprowadzeniu postępowania kwalifikacyjnego na wniosek Pani/Pana

Grażyny Urban – *mgr inż. inżynierii środowiska*
urodz. w dniu **28.11.1954 r. w Łodzi**

i zapoznaniu się ze zgromadzoną dokumentacją Komisji Egzaminacyjnej w sprawie oceny przygotowania zawodowego Pana/Pani **Grażyny Urban** po złożeniu przez ubiegającego się Pana/Panią **Grażynę Urban** pisemnego egzaminu testowego i egzaminu ustnego oraz ocenami wystawionymi przez zespół oceniający

o r z e k a m :

nadać Panu/Pani **Grażynie Urban**
uprawnienia budowlane w specjalności *instalacji i sieci sanitarnych*
w zakresie *projektowania i kierowania robotami bez ograniczeń*.

U z a s a d n i e n i e

Po przeprowadzonym postępowaniu kwalifikacyjnym z wniosku Pani/Pana **Grażyny Urban** członkowie Komisji Egzaminacyjnej postanowili dopuścić Pana/ Panią do egzaminu na uprawnienia budowlane w specjalności: *instalacji i sieci sanitarnych* w zakresie: *projektowania i kierowania robotami bez ograniczeń* w dniu **17.11.1997** odbył się pisemny egzamin testowy, w którym uzyskał(a) Pan/i **90,1+91 %** maksymalnej punktacji.

STANISŁAW WĘGRZYŃSKI
POWIATOWY WYDZIAŁ Nadzoru Budowlanego
Wydział Budownictwa
95-200 Wesołominy, ul. Przemysłowego 3
tel. 787-43-01 w. 106-107 110-114

Warunkiem zakwalifikowania się do części ustnej egzaminu na uprawnienia budowlane było, zgodnie z cytowanym na wstępie szczegółowym programem egzaminu wydanym na podstawie przepisów ustawy Prawo budowlane i rozporządzenia wykonawczego regulującego warunki uzyskania uprawnień w sprawie samodzielnych funkcji technicznych w budownictwie, uzyskanie minimum 65 % maksymalnej punktacji. Warunek ten został przez Pana/Panią spełniony.

W dniu **21.11.1997** odbyła się część ustna egzaminu. Zgodnie ze zgromadzonymi w aktach sprawy ocenami odpowiedzi udzielonych na wylosowane przez Pana/Panią pytania i Protokołem Komisji Egzaminacyjnej uznałem, że przygotowanie Pana/Pani z zakresu obowiązującego materiału do uzyskania uprawnień budowlanych w specjalności: *instalacji i sieci sanitarnych* w zakresie: *projektowania i kierowania robotami bez ograniczeń* było wystarczające i w związku z istniejącym stanem faktycznym i prawnym, postanowiłem jak na wstępie.

Od decyzji niniejszej przysługuje Panu/Pani prawo wniesienia odwołania do organu II instancji – Głównego Inspektora Nadzoru Budowlanego w Warszawie, za moim pośrednictwem, w terminie 14 dni od daty otrzymania niniejszej decyzji.

Z up. WOJEWODY
mgr inż. arch. Marek Testawski
/-/ podpis nieczytelny

Otrzymują:

1. Pan/Pani Grażyna Urban
Jedlicze A, ul. Krzywa 4
95-073 Grotniki,
2. Główny Inspektor Nadzoru Budowlanego,
3. a/a.

pieczęć okrągła z godłem, o treści na obwodzie
URZĄD WOJEWÓDZKI W ŁODZI

Opłatę skarbową
skasowano w znaczkach

Oryginał
uprawnień budowlanych
otrzymałem/am
G. Urban

Za zgodność z oryginałem
z up. Wojewody Łódzkiego

Marek Testawski
MAREK TESTAWSKI
DYREKTOR WYDZIAŁU
INFRASTRUKTURY



Wystawiono w dniu 17 czerwca 2015 r. w Wydziale Infrastruktury ŁUW na podstawie oryginału decyzji nadającej uprawnienia budowlane z dnia 21.11.1997 r. Nr 119/97/WŁ, znajdującego się w Archiwum Zakładowym Łódzkiego Urzędu Wojewódzkiego w Łodzi.

URZĄD WOJEWÓDZKI
w Warszawie
Wydział Nadzoru Urbanistycznego
i Budowlanego

WARSZAWA, 20 lipca 1994r.

Nr ewidencyjny Wa-507/94

STWIERDZENIE POSIADANIA PRZYGOTOWANIA ZAWODOWEGO do pełnienia samodzielnej funkcji technicznej w budownictwie

Na podstawie art. 18 ust. 5 i art. 57 ust. 3 ustawy z dnia 24 października 1974 r. — Prawo budowlane (Dz. U. Nr 38, poz. 229) oraz § 2 ust.1 pkt 1, § 13 ust.1 pkt 4 lit. "a"

rozp. Ministra Gospodarki Terenowej i Ochrony Środowiska z dnia 20.II.1975 r. w sprawie samodzielnych funkcji technicznych w budownictwie (Dz. U. Nr 8, poz. 46 z późn. zmianami).

STWIERDZAM

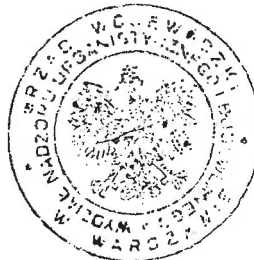
że Ob. GRAZYNA DANUTA O Ś K O c.Wacława
magister inżynier inżynierii środowiska

urodzony(a) dnia 20 lutego 1959 r. Dębówka

posiada przygotowanie zawodowe do pełnienia samodzielnej funkcji technicznej
projektanta

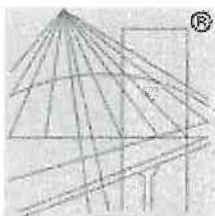
w specjalności instalacyjno-inżynieryjnej w zakresie sieci
sanitarnych:

do sporządzania projektów sieci wodociągowych, kanalizacyjnych
gazowych i ciepłych uzbrojenia terenu.-



Z up. WIELEZDY WARSZAWSKIEGO
mgr inż. Andrzej Zbigniew Stępień
p.o. DYREKTORA WYDZIAŁU
Nadzoru Urbanistycznego i Budowlanego

STANOWISKO
STOWIE W WOLONTARI
Zdział Fotodokumentacji
15-200 Warszawa, ul. Prędzyskiego 5
* 787-83-00 106 107 110 112



P O L S K A
I Z B A
I N Ż Y N I E R Ó W
B U D O W N I C T W A

Zaświadczenie

o numerze weryfikacyjnym:

MAZ-N4E-8R4-6ZC *

Pani GRAŻYNA URBAN o numerze ewidencyjnym MAZ/IS/4406/01

adres zamieszkania ul. KRESOWA 18, 05-200 WOŁOMIN

jest członkiem Mazowieckiej Okręgowej Izby Inżynierów Budownictwa i posiada wymagane ubezpieczenie od odpowiedzialności cywilnej.

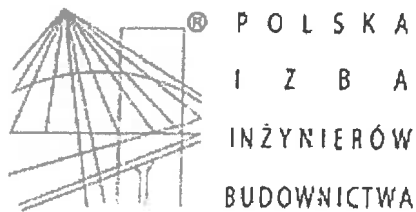
Niniejsze zaświadczenie jest ważne od 2017-01-01 do 2017-12-31.

Zaświadczenie zostało wygenerowane elektronicznie i opatrzone bezpiecznym podpisem elektronicznym weryfikowanym przy pomocy ważnego kwalifikowanego certyfikatu w dniu 2016-12-19 roku przez:

Mieczysław Grodzki, Przewodniczący Rady Mazowieckiej Okręgowej Izby Inżynierów Budownictwa.

(Zgodnie art. 5 ust 2 ustawy z dnia 18 września 2001 r. o podpisie elektronicznym (Dz. U. 2001 Nr 130 poz. 1450) dane w postaci elektronicznej opatrzone bezpiecznym podpisem elektronicznym weryfikowanym przy pomocy ważnego kwalifikowanego certyfikatu są równoważne pod względem skutków prawnych dokumentom opatrzonym podpisami własnoręcznymi.)

* Weryfikację poprawności danych w niniejszym zaświadczeniu można sprawdzić za pomocą numeru weryfikacyjnego zaświadczenia na stronie Polskiej Izby Inżynierów Budownictwa www.piib.org.pl lub kontaktując się z biurem właściwej Okręgowej Izby Inżynierów Budownictwa.



Zaświadczenie

o numerze weryfikacyjnym:

MAZ-NNG-XYZ-4VT *

Pani GRAŻYNA DANUTA OŚKO o numerze ewidencyjnym MAZ/IS/1234/01
adres zamieszkania ul. BRZozowa 24 A, 05-230 Kobyłka
jest członkiem Mazowieckiej Okręgowej Izby Inżynierów Budownictwa i posiada wymagane
ubezpieczenie od odpowiedzialności cywilnej.

Niniejsze zaświadczenie jest ważne od 2017-01-01 do 2017-12-31.

Zaświadczenie zostało wygenerowane elektronicznie i opatrzone bezpiecznym podpisem elektronicznym
weryfikowanym przy pomocy ważnego kwalifikowanego certyfikatu w dniu 2016-12-19 roku przez:

Mieczysław Grodzki, Przewodniczący Rady Mazowieckiej Okręgowej Izby Inżynierów Budownictwa.

(Zgodnie art. 5 ust 2 ustawy z dnia 18 września 2001 r. o podpisie elektronicznym (Dz. U. 2001 Nr 130 poz. 1450) dane w postaci
elektronicznej opatrzone bezpiecznym podpisem elektronicznym weryfikowanym przy pomocy ważnego kwalifikowanego certyfikatu są
równoważne pod względem skutków prawnych dokumentom opatrzonym podpisami własnoręcznymi.)

* Weryfikację poprawności danych w niniejszym zaświadczeniu można sprawdzić za pomocą numeru weryfikacyjnego zaświadczenia na stronie Polskiej Izby Inżynierów Budownictwa www.piiib.org.pl lub kontaktując się z biurem właściwej Okręgowej Izby Inżynierów Budownictwa.

Zielonka 20.06.2017 r.

P.Wik 5/11 8/06/2017

**Warunki formalne i techniczne do opracowania dokumentacji projektowej
(projektu budowlanego) budowy sieci kanalizacji deszczowej
w ul. Chopina na odcinku od ul. Moniuszki do ul. Kopernika w Zielonce**

1. Merytoryczne opracowanie projektu powinno być wykonane w oparciu o:
 - aktualne do celów projektowych mapy sytuacyjno – wysokościowe w skali 1 : 500,
 - dane dotyczące pasa drogowego ulic w zasięgu opracowania projektowego, uzyskane w Urzędzie Miasta Zielonka,
 - ustawy: Prawo budowlane, Prawo ochrony środowiska, Prawo wodne, O odpadach,
 - rozporządzenie MTBiGM w sprawie ustalania geotechnicznych warunków posadawiania obiektów budowlanych,
 - rozporządzenie Ministra Transportu, Budownictwa i Gospodarki Morskiej w sprawie szczegółowego zakresu i formy projektu budowlanego z dn. 25 kwietnia 2012 r. (Dz. U. nr 243 z 2012 r. poz. 462),
 - literaturę fachową,
 - wizję w terenie,
 - ustalenia miejscowego planu zagospodarowania przestrzennego Gminy Zielonka,
 - opinię Wydziału Uzgadniania Dokumentacji Projektowej Starostwa Powiatu Wołomińskiego,
 - inne.
2. Odprowadzenie wód deszczowych z obszaru objętego projektem – do istniejącej kanalizacji deszczowej w ul. Kopernika,
3. Minimalne „przykrycie” kanałów deszczowych, grawitacyjnych w ulicach i powierzchniach jezdnych – 1,2 m,
4. W przypadkach incydentalnych dopuszcza się inne wartości głębokości ułożenia kanałów, jeżeli zapewnione zostanie zastosowanie materiałów i zabezpieczeń zwiększających wytrzymałość rur kanalizacyjnych i możliwość przemarzania, po uzgodnieniu z PWiK w Zielonce Sp. z o.o.,
5. Na sieci kanalizacji deszczowej należy zaprojektować przykanaliki i deszczowe wpusty uliczne,
6. Lokalizacja sieci kanalizacji deszczowej w tym wpustów deszczowych powinna zostać zaopiniowana przez zarządcę drogi w formie uzgodnienia - zezwalającego na umieszczenie urządzeń w pasie drogi publicznej,
7. Sieć kanalizacji deszczowej, grawitacyjnej należy zaprojektować z rur kanalizacyjnych, PVC, kielichowych, łączonych na uszczelki gumowe, kl. S (8 kN/m²) z wyłączeniem pkt 4,
8. Studnie kanalizacyjne rewizyjne należy zaprojektować z rur żelbetowych Φ 1200 mm, szczególnie w sytuacji zmiany kierunku kanału, połączenia z kanałem bocznym oraz na skrzyżowaniach ulic. W pozostałych przypadkach w uzgodnieniu z Zamawiającym można zaprojektować studnie z tworzywa sztucznego (PP/PVC) DN 425 mm z włazem typu ciężkiego 40 T,
9. Projekt powinien zawierać wszelkie projekty branżowe urządzeń infrastruktury technicznej zlokalizowanej na trasie projektowanej kanalizacji deszczowej (przebudowa, usunięcie „kolizji”) niezbędne do prawidłowego opracowania projektu,
10. Projekt kanalizacji należy uzgodnić w Przedsiębiorstwie Wodociągów i Kanalizacji w Zielonce Sp. z o.o. ul. Literacka 20.
11. **PRZESIEBIORSTWO WODOCIĄGÓW I KANALIZACJI W ZIELONCE SP. Z O.O. WYRAŻA ZGODĘ NA ODPROWADZENIE WÓD DESZCZOWYCH Z PROJEKTOWANEGO ODCINKA KANALIZACJI DESZCZOWEJ DO ISTNIEJĄCEJ KANALIZACJI DESZCZOWEJ W UL. KOPERNIKA W ZIELONCE.**

PROKURENT
Sławomir Kwiatkowski