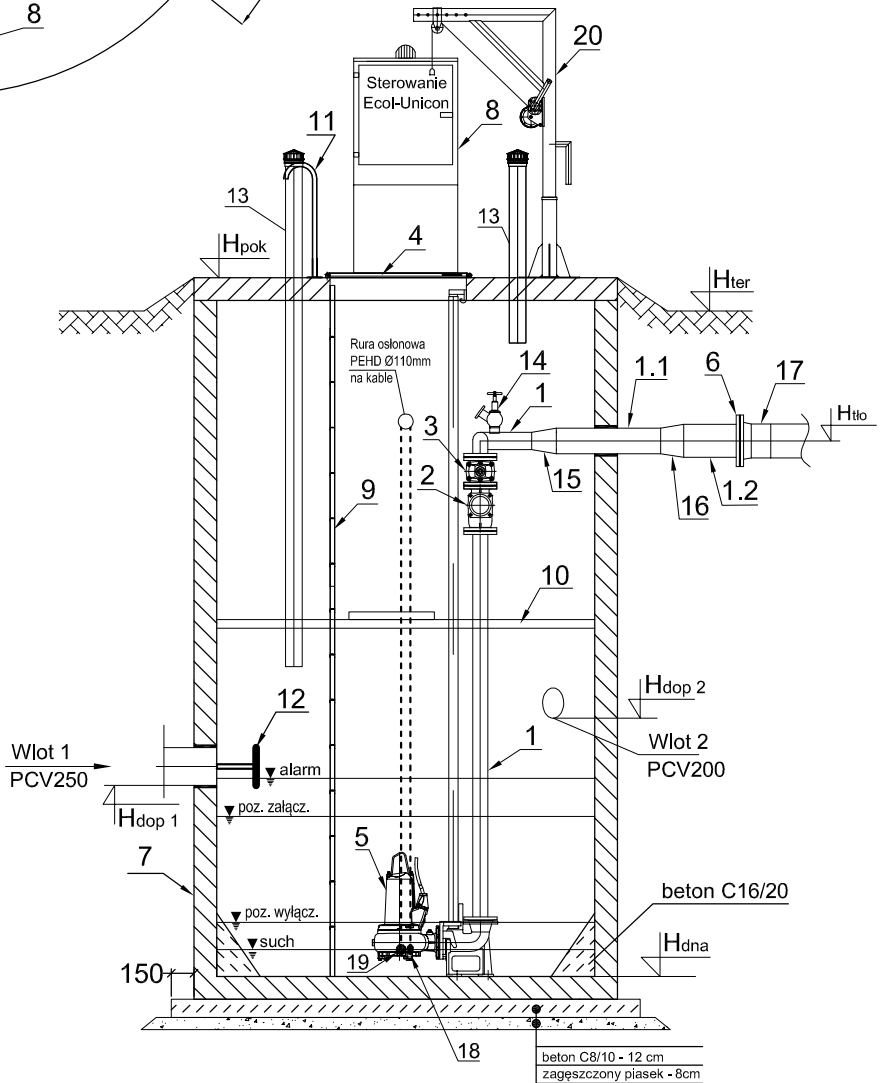


	Nazwa elementu	szt.
1	Orurowanie DN100 stal 1,4404 gr.	mb.
1.1	Orurowanie DN150 stal 1,4404 gr.	mb.
1.2	Orurowanie DN200 stal 1,4404 gr.	mb.
2	Zawór zwrotny kulowy DN100mm	2
3	Zasuwa DN100mm	2
4	Przykrycie włazowe 1320x1920mm stal 1,4301	1
5	<b>Pompa</b> <b>Flygt FP 3127.350 SH/247</b> N=7,4kW	2
6	Kolnierz normowy DN200mm	1
7	Zbiornik Beton C35/45 Ø2500mm H=4,4m	1
8	Szafa sterownicza	1
9	Drabina ze stopniami antypoślizgowymi do dna stal 1,4301	1
10	Pomost eksploatacyjny (stal 1,4301 + kratka TWS)	1
11	Poręcz szklawa na pokrywie - stal 1,4301	2
12	Deflektor - stal 1,4404	2
13	Wentylacja KF/110/1000/KO/C z wkładką antyodorową	2
14	Instalacja płuczająca	1
15	Redukcja dn100/150mm stal 1,4404	1
16	Redukcja dn150/200mm stal 1,4404	1
17	Tuleja Ø225 mm z PEHD do zgrzewania z kolnierzem luźnym Ø200mm	1
18	Sonda SG-25S	1
19	Pływak Mac 3	1
20	Żuraw kolumnowy ZKU-500 OC	1

	Oznaczenie	m n.p.m.
1	H <sub>ter</sub>	90,20
2	H <sub>pok</sub>	90,60
3	H <sub>hlo</sub>	88,60
4	H <sub>dop1</sub> Ø250	87,30
5	H <sub>dop2</sub> Ø200	87,18
6	H <sub>alarm</sub>	87,35
7	H <sub>poz. załączenia</sub>	87,10
8	H <sub>poz. wyłączenia</sub>	86,55
9	H <sub>such</sub>	86,35
10	H <sub>dna</sub>	86,20



Pompownia jako całość winna posiadać deklarację właściwości użytkowych oraz oznakowanie CE potwierdzające zgodność z PN-EN 12050-1:2002. Dodatkowo powinna posiadać krajową deklarację właściwości użytkowych oraz oznakowanie znakiem budowlanym potwierdzające zgodność z Krajową Oceną Techniczną na urządzenia z układami pompowymi.

Investor:  
Przedsiębiorstwo Wodociągów i Kanalizacji w Zielonce Sp. z o.o.  
ul. Literacka 20, 05-220 Zielonka

Jednostka projektowa:

**KOMA**

Zakład Projektowania i Realizacji Inwestycji s.c.  
91-455 Łódź, ul. Żurawia 3/5 tel. (42) 630 04 84

Objekt:	Treść rys. :		Rodzaj proj.
Przebudowa przepompowni ścieków sanitarnych P2 przy ul. Inżynierskiej w Zielonce	<b>Schemat przepompowni ścieków P2</b>		<b>PBW</b>
	Upr. bud	Podpis	
Projektował branża sanit: inż. J. Kozłowski	GP II 460 - 8/76 w spec. inst.-inż. w zakr. sieci ciepłych, uzbrojenia terenu i instalacji sanitarnych		Data: 02.2020
Projektował branża sanit: mgr inż. B. Kozłowski	LOD/1541/PWOS/10 w spec. instalacyjnej w zakresie sieci, instalacji i urządzeń ciepłych, wentylacyjnych, gazowych, wodociągowych i kanalizacyjnych		Skala: 1:50
Sprawdził branża sanit: inż. H.Majewska	131/98/WŁ w spec. instalacji i sieci sanitarnych		Nr rys: 5