

SOLIS ML-52

System ścian lamelowych Morad Solis ML.52 jest aluminiowym systemem tłoczonych żaluzji fasadowych o profilu w kształcie litery Z. Rozstaw lamel zapewnia znaczną przepuszczalność powietrza.

Profile dostępne w kolorach palety RAL oraz w wersji surowej. Na życzenie klientów oferujemy profile z powłoką anodowaną.

Specyfikacja techniczna:

Rozstaw lamele: 52 mm

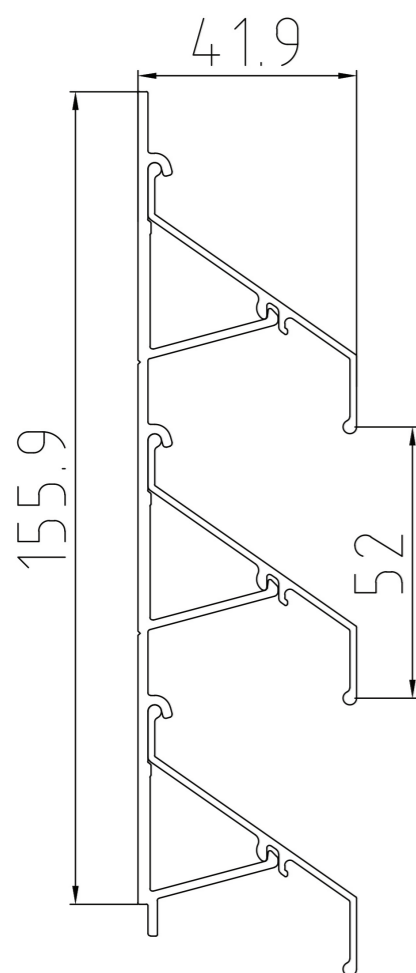
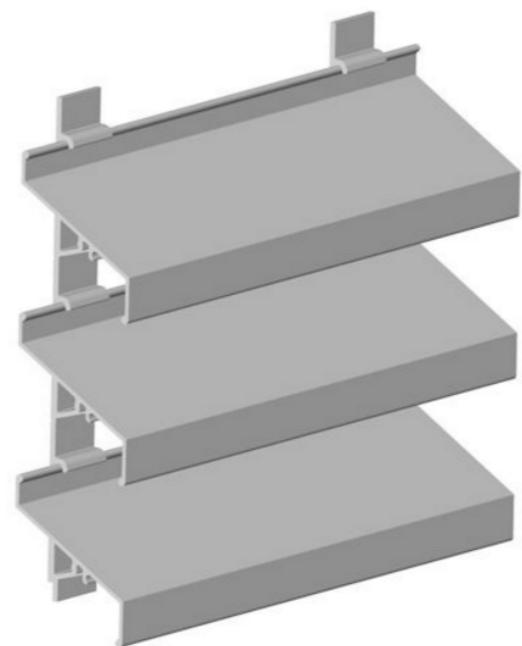
Głębokość: 40 mm

Przekrój wizualny: 71%

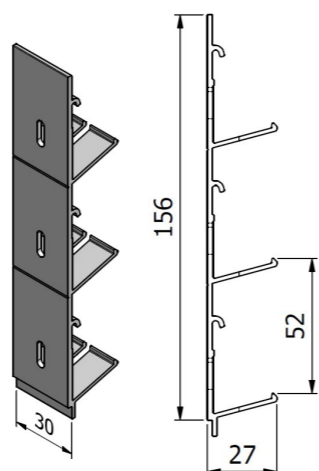
Powierzchnia czynna: 58%

Max. Rozstaw podkonstrukcji: 1200 mm
dla 600Pa

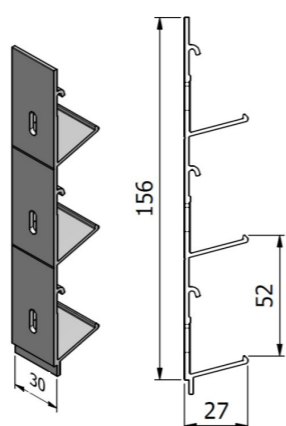
Długość sztanki: 600 mm



Mocowanie
ML.52.03



Mocowanie
ML.52.02



Magnice k. Opola - SOLIS ML-52