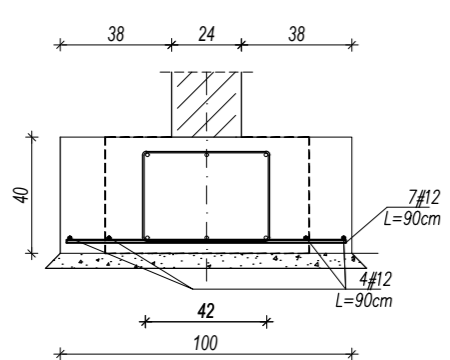
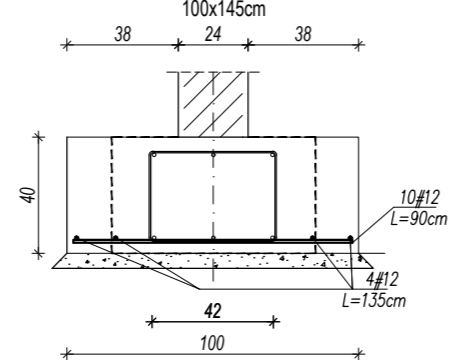


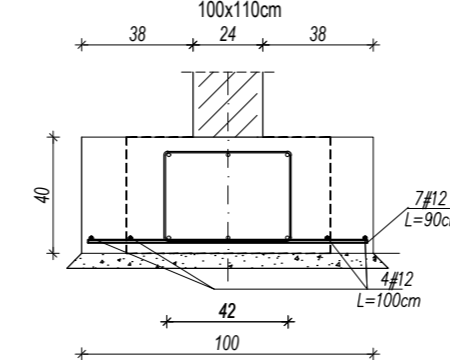
STOPA FUNDAMENTOWA 1
100x100cm



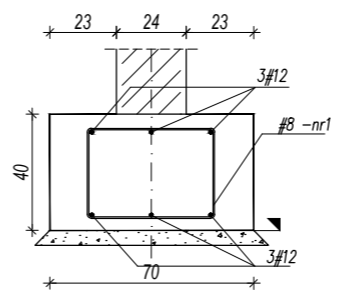
STOPA FUNDAMENTOWA 2
100x145cm



STOPA FUNDAMENTOWA 3
100x110cm



ŁAWA FUNDAMENTOWA



nr1 - 468 #8(BSt500)
L = 162cm

- * Beton C25/30
- * Stal zbrojeniowa (#) BSt500
- * Otulina 5,0cm
- * Stosować zakład min.40Ø

WYMIARY W CENTYMETRACH

inwestor: Przedsiębiorstwo Wodociągów i Kanalizacji
w Zielonce Sp. z o.o.
05-220 Zielonka ul. Literacka 20
tytuł: "Budynek biurowy - centrum zarządzania
eksploatacją urządzeń
wodociągowo-kanalizacyjnych wraz z obsługą
klientów PWIK w Zielonce
adres: dz. nr ewid. 50/2 obręb 4-90-05
przy ul. Inżynierskiej w Zielonce

Jednostka projektowa
QUARTUM
BIURO PROJEKTOWE
ul. Kwatery Główniej 46c/16, 04-294 Warszawa
www.quartum.pl, e-biuro@quartum.pl
NIP: 544-132-57-16, REGON 200418012

projektanci
mgr inż. arch.
Cezary Jaszczołt
Bł. PdOKK/123/2009
mgr inż.
Paweł Chyliński
LUB/0222/PBkb/17

nazwa rysunku: **RZUT FUNDAMENTÓW**
branża: **KONSTRUKCJA**
skala: **1 : 100**
nr rysunku: **PW/K/01.0**
faza projektu: **PROJEKT WYKONAWCZY**
data: **20.07.2020**