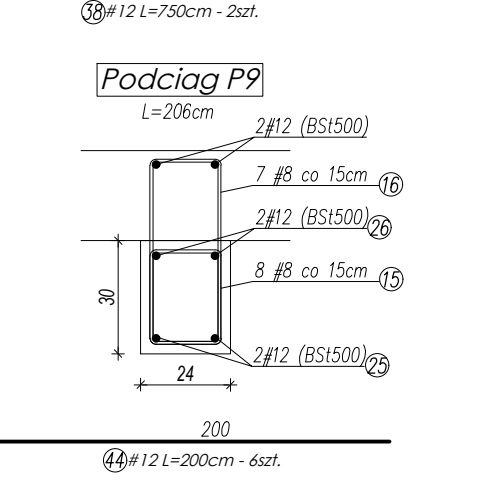
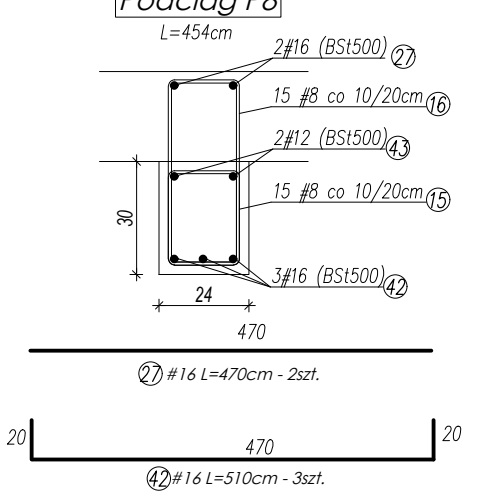
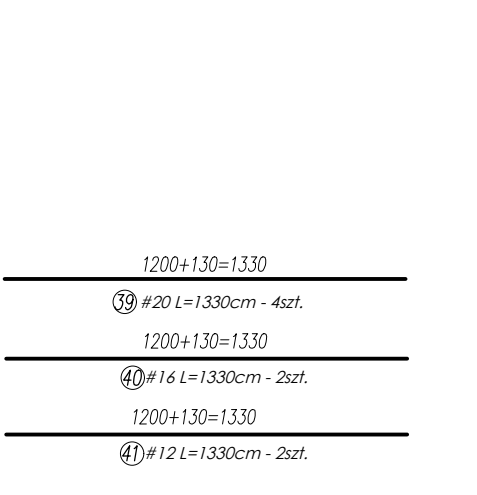
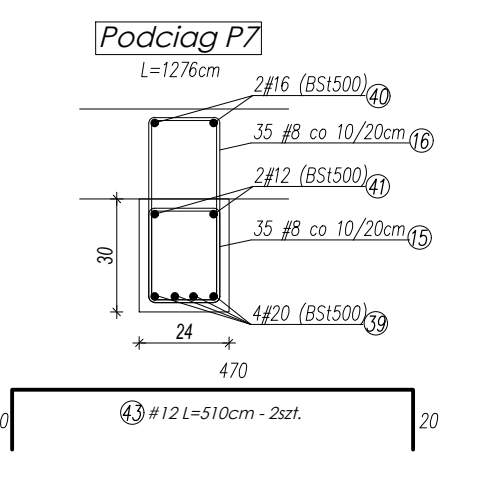
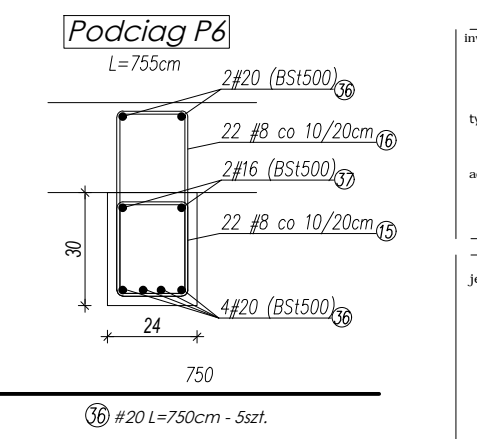
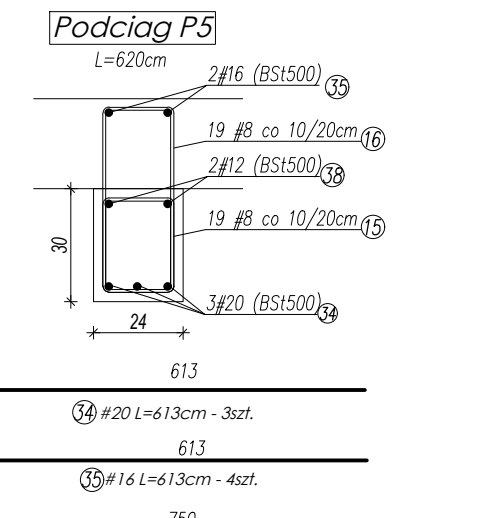
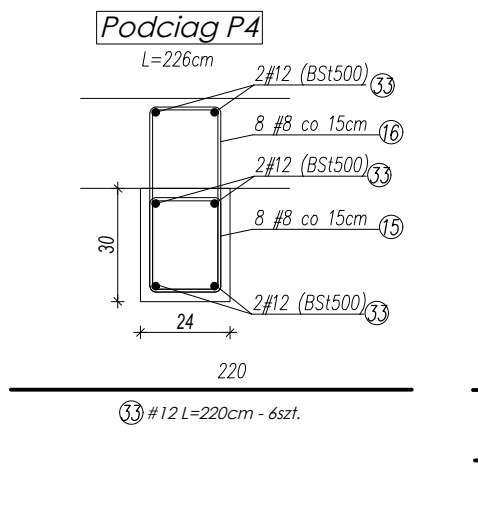
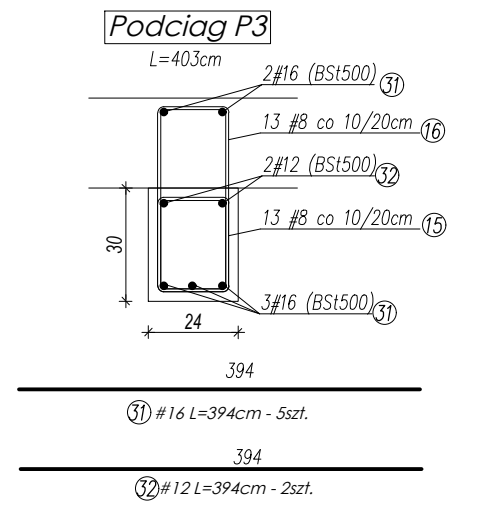
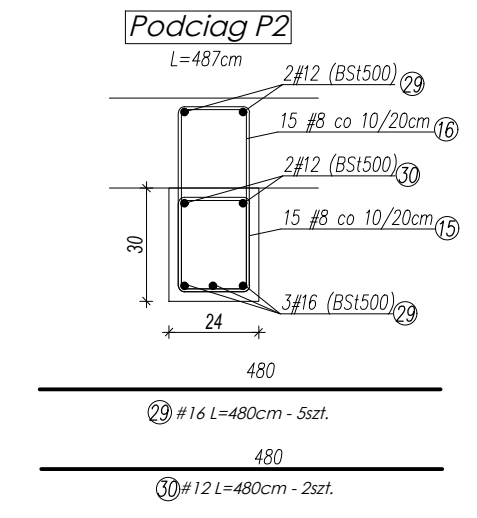


* Strzemiąca poz. 15 i poz. 44 układać - projektowany rozstaw strzemiń co 10cm w strefie 50cm od podpory oraz 20cm w strefie przelotowej

* Beton C25/30
* Stal zbrojeniowa (#) BS1500
* Otulina 2,5cm
* Stosować zakład min. 40Ø



WYMIARY W CENTYMETRACH

inwestor: Przedsiębiorstwo Wodociągów i Kanalizacji w Zielonce Sp. z o.o.
05-220 Zielonka ul. Literacka 20
tytuł: "Budynek biurowy - centrum zarządzania eksploatacją urządzeń wodociągowo-kanalizacyjnych wraz z obsługą klientów PWIK w Zielonce"
adres: dz. nr ewid. 50/2 obręb 4-90-05 przy ul. Inżynierskiej w Zielonce

jednostka projektowa
QUARTUM
BIURO PROJEKTOWE
ul. Kwatery Główniej 46c/16, 04-294 Warszawa
www.quartum.pl e: biuro@quartum.pl
NIP: 544-132-57-16, REGON 200418012

projektanci
ARCHITEKTURA mgr inż. arch. Cezary Jaszczółt BŁ PdOKK/123/2009
KONSTRUKCJA mgr inż. Paweł Chiliński LUB/0222/PBKb/17

nazwa rysunku: **BELKI ŻELBETOWE**
branża: **KONSTRUKCJA**
skala: **1:20**
nr rysunku: **PW/K/09.0**
faza projektu: **PROJEKT WYKONAWCZY**
data: **20.07.2020**