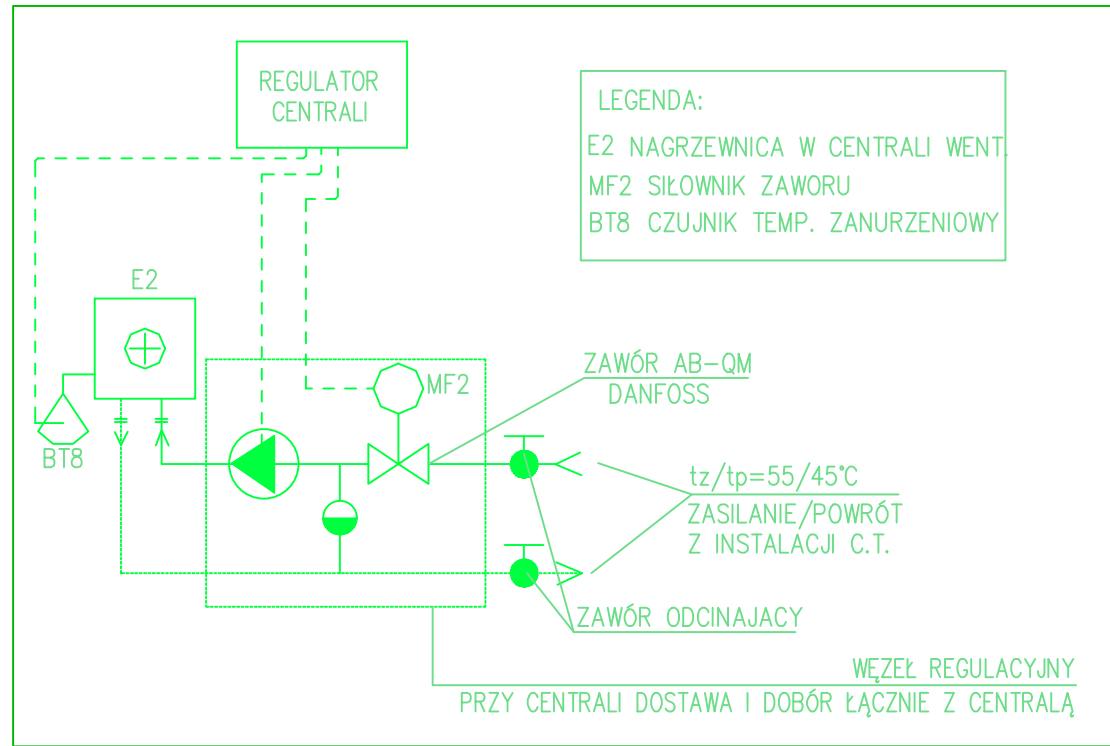


DETAL PODŁĄCZENIA NAGRZENICY W CENTRALI WENT.

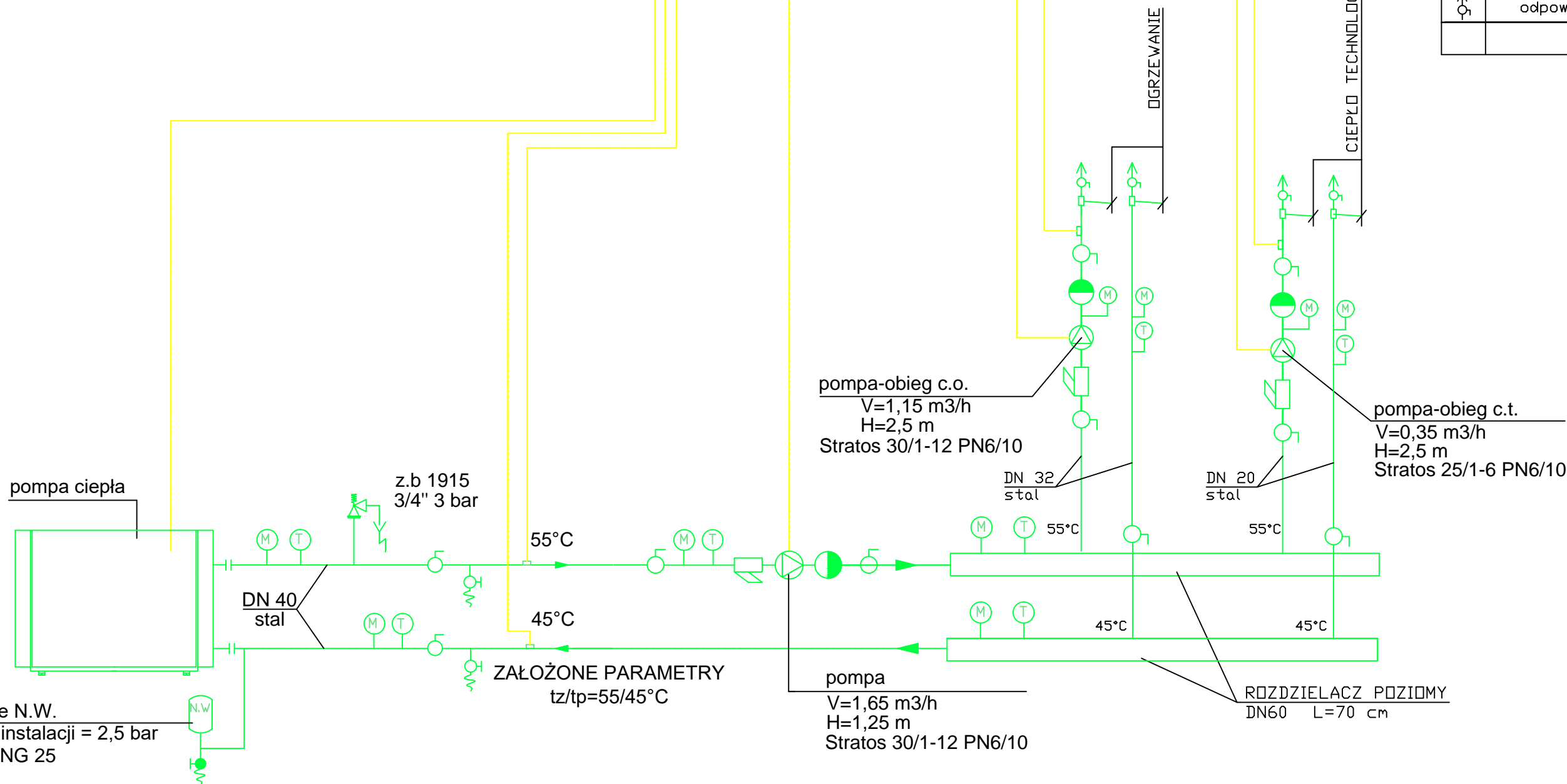


deficyt mocy grzewczej zostanie pokryty z systemu klimatyzacji z funkcją grzewczą



LEGENDA

typ	nazwa urządzenia
	filtr siatkowy 100o/cm2 t=90C PN6
	zawór odcinający
	zawór zwrotny
	pompa
	membranowy zawór bezpieczeństwa
	manometr
	termometr
	odpowietrznik automatyczny



inwestor: **Przedsiębiorstwo Wodociągów i Kanalizacji w Zielonce Sp. z o.o.**  
05-220 Zielonka ul. Literacka 20  
tytuł: **"Budynek biurowy - centrum zarządzania eksploatacją urządzeń wodociągowo-kanalizacyjnych wraz z obsługą klientów PWIK w Zielonce"**  
adres: dz. nr ewid. 50/2 obręb 4-90-05 przy ul. Inżynierskiej w Zielonce

jednostka projektowa

**QUARTUM**  
BIURO PROJEKTOWE

ul. Kwatery Głównej 46c/16, 04-294 Warszawa  
www.quartum.pl, e: biuro@quartum.pl  
NIP: 544-132-57-16, REGON 200418012

projektanci

mgr inż. **Jacek Jakubiak**  
MAZ/0413/PBS/16

INSTALACJE SANITARNE

nazwa rysunku: SCHEMAT INSTALACJA GRZEWCZA

branża: INSTALACJE SANITARNE

skala: ----

nr rysunku: PB/S/08.0

faza projektu: PROJEKT BUDOWLANO- WYKONAWCZY

data: 20.04.2020